

EB 281

Clapet antipollution EB

Système 01

Fiche Technique



Description

Le clapet de non retour EB 281 faisant l'objet de la certification à la marque NF-Antipollution, est destiné à la protection des réseaux d'eau potable contre les retours de fluides pollués ne présentant cependant pas de risques toxiques ou microbiologiques reconnus pour la santé humaine, dans les limites définies par l'autorité sanitaire.

- Pertes de charge minimales, silence et robustesse
- Non générateur de coups de bélier
- Obturateur à double guidage axial avec ressort de rappel
- Étanchéité excellente en haute comme en basse pression assurée par un joint à lèvres dessiné spécialement



EB 281

Clapet antipollution EB - Système 01

DN		PFA en bar	PS en bar				Cat.	Réf.	Poids Kg
M "	F "		L1	L2	G1	G2			
1/2	3/8	10	10	10	10	10	4.3	149B2518	0,05
1/2	1/2	10	10	10	10	10	4.3	149B2519	0,07
3/4	3/4	10	10	10	10	10	4.3	149B2520	0,09
1	1	10	10	10	10	10	4.3	149B2521	0,17

Important :

Les indications de température et de pression données pour les différentes catégories de fluides (L1/L2/G1/G2) ne constituent en aucun cas une garantie d'utilisation. Il est donc indispensable de valider l'utilisation des produits en fonction des conditions de service auprès de notre service préconisation.

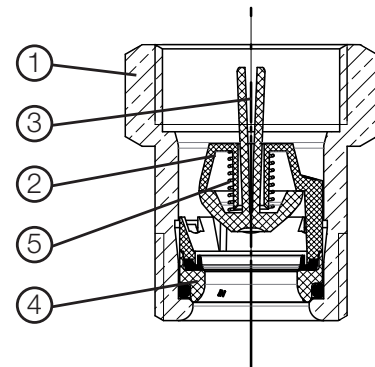
De plus, les notices d'instructions de service sont disponibles sur notre site Internet www.socla.com ou sur simple demande auprès de notre service commercial.

Caractéristiques techniques

Température d'utilisation	-10 °C à 80 °C
Pression de fonctionnement admissible (PFA) en eau	Voir tableau ci-dessus
Pression de service maxi admissible (PS) autres fluides	Voir tableau ci-dessus
Raccordement	Mâle/femelle, filetages gaz cylindriques G (BSP)
Fluides admis	Liquides clairs, gaz

Nomenclature et matériaux

N°	Désignation	Matériaux	EURO	ANSI
1	Corps	Laiton		
2	Guide	POM (polyacétal)		
3	Obturateur	POM (polyacétal)		
4	Joint	DN 3/8" - 1/2"	EPDM	
		DN 3/4" - 1"	NBR (Nitrile)	
5	Ressort	Inox	X10CrNi18-8	AISI 302



Agréments



Normes / Réglementation :

Marque NF Antipollution NF EN 13959 - EN1717
Raccordements filetages NF EN ISO 228-1 ou ISO 7.1

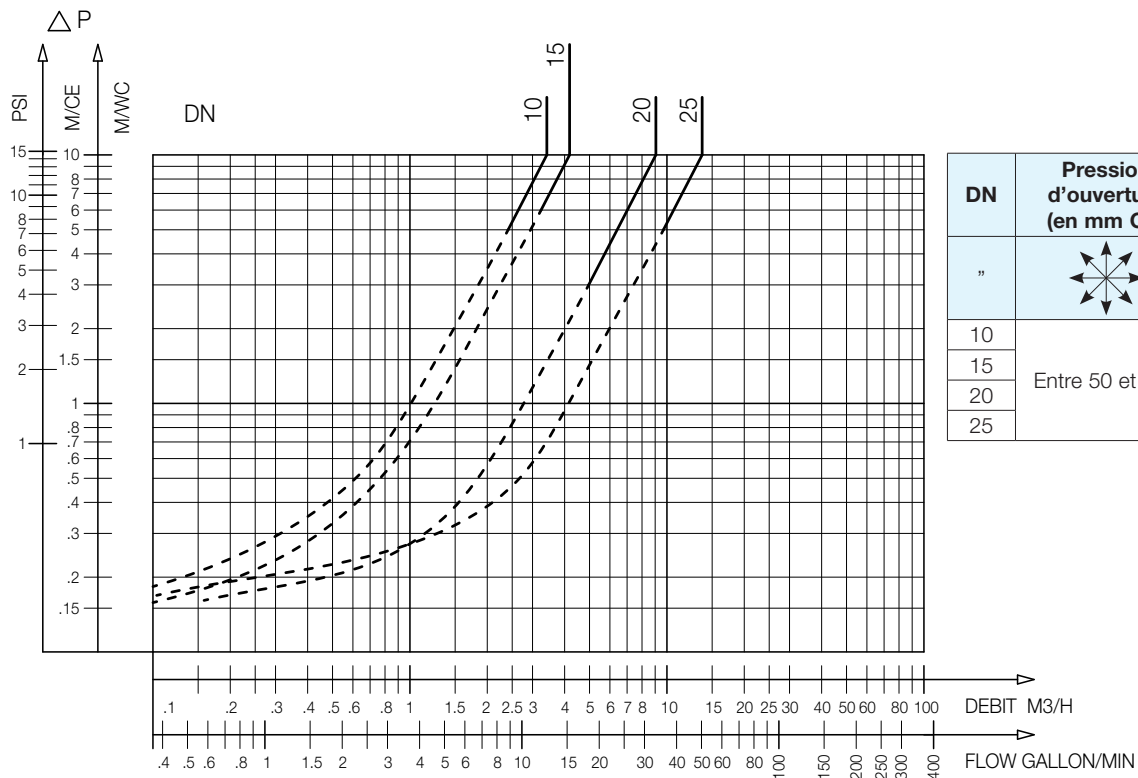
Application

Bâtiment, distribution d'eau, protection des réseaux d'eau potable.

Caractéristiques de fonctionnement

Mode de fonctionnement :

- Courbe continue : Clapet totalement ouvert
- Courbe pointillée : Phase d'ouverture du clapet

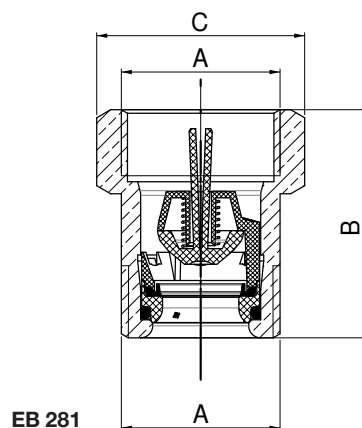


DN	Pression d'ouverture (en mm CE)	Kv	ζ
"		m ³ /H	
10	Entre 50 et 200	3,41	1,37
15		4,18	4,63
20		9,1	3,11
25		13,7	3,32

EB 281 - Abaque des pertes de charge

Encadrements

Raccordement A		B	C
M "	F "	mm	mm
1/2	3/8	30	22
1/2	1/2	30	26
3/4	3/4	34	30
1	1	50	38



Nous nous réservons le droit d'apporter toutes modifications à nos produits sans préavis