

## Rückflussverhinderer

### Typ 302 / 302 SKV4A / 302P

**DN50 - DN400**

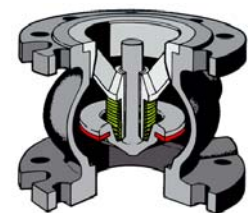
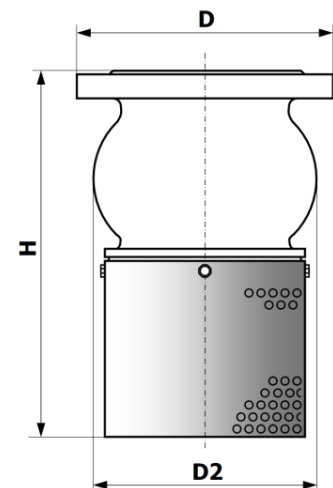
Saugkorb:    Stahl verzinkt            Edelstahl 1.4408            Kunststoff

#### Technische Daten

<b>Schliesssystem:</b>	02
<b>Betriebsdruck:</b>	$P_{max}$ [bar] siehe Tabelle Abmessungen [mm]
<b>Anschluss:</b>	Flansche PN10
<b>Medium:</b>	Neutrale, saubere, flüssige
<b>Mediumtemperatur:</b>	302 / 302 SKV4A    -10°C / +100°C 302P                    -10°C / +80°C
<b>Einbaulage:</b>	Nur in vertikale Leitung, senkrecht stehend! Bei horizontaler Leitung nur Typ 402 mit separatem Saugkorb verwenden.



**302                    302P**  
**302 SKV4A**



Konformitätsanweisung 97/23/CE  
Flansche nach EN 1092-2



#### Typ 302 (Saugkorb Stahl verzinkt)

Art.-No.	DN	H	D	D2	$P_{max}$	Kv [m3/h]
2754	050	143	165	97	16	89
2755	065	185	185	125	16	143
2756	080	218	200	150	16	199
2757	100	265	220	181	16	356
2701	125	333	254	217	10	557
2702	150	373	285	256	10	801
2703	200	483	343	336	10	1008
2704	250	572	406	416	10	1818
2705	300	652	482	486	10	2210
2706	350	771	533	580	10	2560
2707	400	876	597	676	10	3930

#### Typ 302 SKV4A (Saugkorb Edelstahl V4A)

Art.-No.	DN	H	D	D2	$P_{max}$	Kv [m3/h]
2754 SKV4A	050	143	165	97	16	89
2755 SKV4A	065	185	185	125	16	143
2756 SKV4A	080	218	200	150	16	199
2757 SKV4A	100	265	220	181	16	356
2701 SKV4A	125	333	254	217	10	557
2702 SKV4A	150	373	285	256	10	801
2703 SKV4A	200	483	343	336	10	1008
2704 SKV4A	250	572	406	416	10	1818
2705 SKV4A	300	652	482	486	10	2210

#### Typ 302P (Saugkorb Polypropylen PP)

Art.-No.	DN	H	D	D2	$P_{max}$	Kv [m3/h]
2746	050	171	165	97	16	89
2747	065	212	185	125	16	143
2748	080	257	200	150	16	199
2749	100	313	220	181	16	356

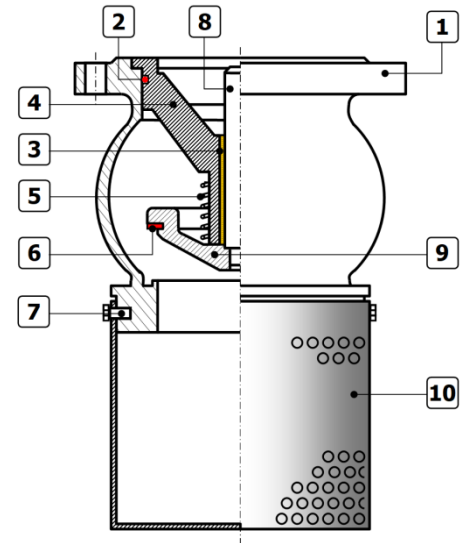
Technische Änderungen und Irrtümer vorbehalten

- Optionen:**
- andere Werkstoffe
  - andere Dichtungen
  - andere Drücke

Copyright by Hiltbrand Systemtechnik AG

## Werkstoffe

Typ →		302 / 302 SKV4A	302P
1	<b>Gehäuse:</b>	GG25, epoxy	GG25, epoxy
2	<b>O-Ring:</b>	EPDM	EPDM
3	<b>Buchse:</b>	Bronze	Bronze
4	<b>Führung:</b>	DN50 DN65-400	Bronze GG25, epoxy
5	<b>Feder:</b>	Edelstahl AISI 302	Edelstahl AISI 302
6	<b>Dichtung:</b>	EPDM	EPDM
7	<b>Schraube:</b>	DN50-150 DN200-400	Stahl verzinkt Messing
8	<b>Achse:</b>	Bronze	Bronze
9	<b>Schliesskörper:</b>	DN50-65 DN80-400	Bronze GG25, epoxy
10	<b>Saugkorb:</b>	302 302 SKV4A	Stahl verzinkt Edelstahl 1.4408 PP



## Durchflussdiagramm

