

7.A



Systemtrenngeräte Bauart BA

Disconnecteurs construction BA

Typ(e)	Rp / DN	Seite/page
BA-BM	1/2"-2"	7.1



BA4760	65-250	7.2
--------	--------	-----



Systemtrenngeräte Bauart CA

Disconnecteurs construction CA

CA2096	1/2"-3/4"	7.5
--------	-----------	-----



Strömungs- wächter

Surveillance d'écoulement

SW		7.6
----	--	-----



Schmutzfänger

Filtres

Y222P	1/2"-2"	7.7
Y666	1/4"-2"	7.7
Y333	40-300	7.7

7.1

Systemtrenngeräte Bauart BA Typ BA-BM

Technik: Hydraulisches Systemtrenngerät mit druckreduzierter, kontrollierbarer Zwischenkammer

Betriebsdruck: Max. 10 bar

Mindestfließdruck: Min. 2 bar

Betriebstemperatur: Max. +65°C

Einbaulage: Waagrecht

Medium: Neutrale, saubere, flüssige

Gehäuse: Messing

Innenteile: Messing, Edelstahl, POM, PA

Dichtung: NBR

Anschluss: Verschraubung mit Aussengewinde

Zulassung: SVGW

Disconnecteurs construction BA Type BA-BM

Technique: Disconnecteur à zones de pression réduite contrôlables

Pression de service: Max. 10 bar

Pression d'écoulement: Min. 2 bar

Temp. de service: Max. +65°C

Position de montage: Horizontale

Fluides: Neutres, liquides, propres

Corps: Laiton

Pièces internes: Laiton, inox, POM, PA

Joints: NBR

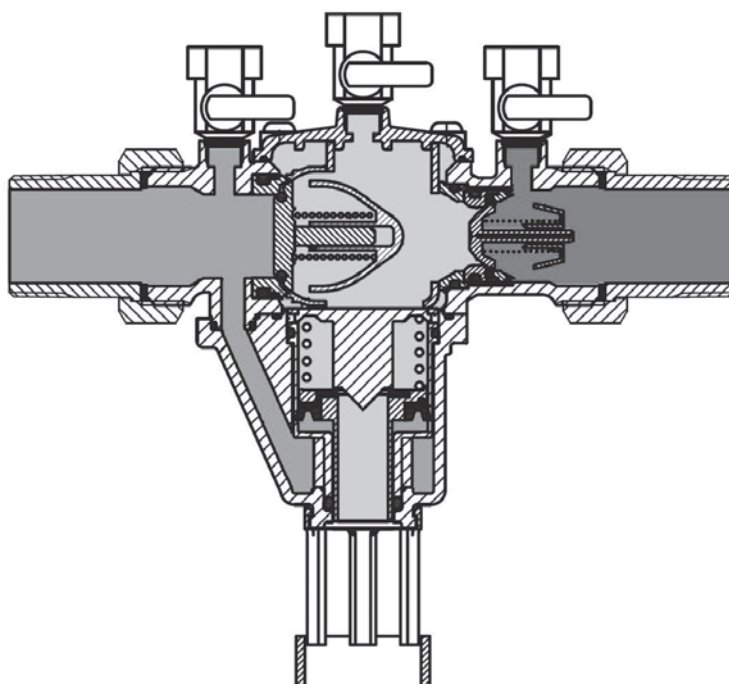
Raccordement: Erou raccord mâle, mâle

Agrément: SSIGE



Typ(e) Art.-No.	Rp	K _v [m³/h]
--------------------	----	-----------------------

BA-BM	BA-BM		
BA-BM	1/2"	5	0739740
BA-BM	3/4"	5	0739741
BA-BM	1"	15	0739742
BA-BM	1 1/4"	15	0739743
BA-BM	1 1/2"	40	0739744
BA-BM	2"	40	0739745



7.2

Systemtrenngeräte Bauart BA Typ BA4760

Technik: Hydraulisches Systemtrenngerät mit druckreduzierter, kontrollierbarer Zwischenkammer

Betriebsdruck: Max. 10 bar

Mindestfließdruck: Min. 1.5 bar

Betriebstemperatur: Max. +65°C

Einbaulage: Waagrecht

Medium: Neutrale, saubere, flüssige

Gehäuse: GG25, GGG40

Innenteile: Messing, Bronze, Edelstahl, PPO, POM

Dichtung: EPDM

Anschluss: Flansche

Zulassung: SVGW

Disconnecteurs construction BA Type BA4760

Technique: Disconnecteur à zones de pression réduite contrôlables

Pression de service: Max. 10 bar

Pression d'écoulement: Min. 1.5 bar

Temp. de service: Max. +65°C

Position de montage: Horizontale

Fluides: Neutres, liquides, propres

Corps: Fonte GG25, GGG40

Pièces internes: Laiton, bronze, inox, PPO, POM

Joints: EPDM

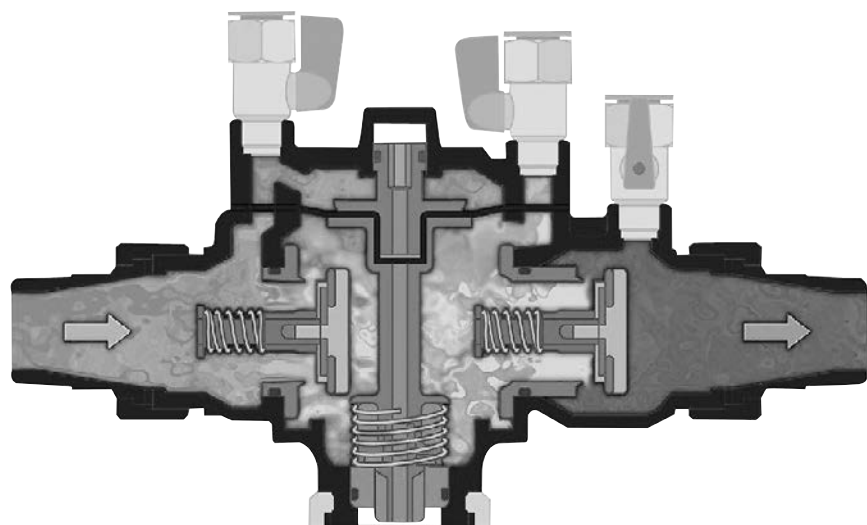
Raccordement: A brides

Agrément: SSIGE



Typ(e) Art.-No.	DN / PN	K _v [m ³ /h]
--------------------	---------	------------------------------------

BA4760	BA4760		
BA4760	65/10	63.0	3486
BA4760	80/10	80.0	3097
BA4760	100/10	140.0	3098
BA4760	150/10	300.0	3400
BA4760	200/10(16)	590.0	3401
BA4760	250/10	650.0	3402



7.3

Systemtrenngeräte Bauart CA Typ CA2096

Technik: Hydraulisches Systemtrenngerät mit druckreduzierter, **nicht** kontrollierbarer Zwischenkammer

Betriebsdruck: Max. 10 bar

Mindestfliessdruck: Min. 1,5 bar

Betriebstemperatur: Max. +65°C

Einbaulage: Waagrecht

Medium: Neutrale, saubere, flüssige

Gehäuse: Messing

Innenteile: Messing, Edelstahl, POM

Dichtung: EPDM

Anschluss: Verschraubung mit Innengewinde

Zulassungen: SVGW

Disconnecteurs construction CA Type CA2096

Technique: Disconnecteur à zones de pression réduites **non** contrôlables

Pression de service: Max. 10 bar

Pression d'écoulement: Min. 1,5 bar

Temp. de service: Max. +65°C

Position de montage: Horizontale

Fluides: Neutres, liquides, propres

Corps: Laiton

Pièces internes: Laiton, inox, POM

Joints: EPDM

Raccordement: Ecrou raccord femelle, femelle

Agréments: SSIGE



Typ(e)	Rp	K _v [m ³ /h]	Art.-No.
CA2096			CA2096
CA2096	1/2"	1.5	3781
CA2096	3/4"	1.5	3782

7.4

Strömungswächter Typ SW

Technik: Der Strömungswächter wird zwischen dem Auslauftrichter eines Systemtrenngerätes und dem bauseitigen Ablaufrohr montiert. Bläst der Systemtrenner ab, so wird das Paddel bewegt und öffnet einen elektrischen Kontakt. Dieses Signal wird über das switchclock-Gerät ausgewertet.

Metallrohr: Edelstahl V2A

Abmessungen:

Aussendurchmesser ca. 89 mm
Länge: ca. 80 mm

Strömungswächter:

Gehäuse: Messing, Paddel: Edelstahl

Kontakte: 1 Schliesser, 1 Öffner

Kabellänge: ca. 1,4 Meter

Surveillance d'écoulement Type SW

Technique: La surveillance d'écoulement est montée entre l'entonnoir de sortie d'un disconnecteur et le tuyau d'écoulement à prévoir par le client. Si le disconnecteur décharge, la palette se déplace et ouvre un contact électrique. Ce signal est analysé par l'appareil switchclock.

Tube métallique: Acier inox V2A

Dimensions:

Diamètre extérieur: ca. 89 mm
Longueur: ca. 80 mm

Surveillance d'écoulement:

Corps: Laiton, Palette: Acier inox

Contacts: 1 fermeture, 1 ouverture

Longueur de câble: ca. 1,4 mètre

Typ(e)	Art.-No.
--------	----------

SW

SW

SW

05 100970



Optionen:
switchclock-Steuerung
(siehe Seite 10.2)



Optionen:
switchclock-système de commande
(voir page 10.2)

7.5

Schmutzfänger Typ Y222P, Y666, Y333

Filtres Type Y222P, Y666, Y333

(A) Maschenweite: siehe Tabelle

(A) Filtration: voir tableau



Typ(e)	Rp / DN	P _{max} bar	(A) µm	Art.-No.
Y222P		Y222P		
Mit Entleerhahn 1/4"		Avec robinet de rinçage 1/4"		
Gehäuse: Messing		Corps: Laiton		
Filtereinsatz: Edelstahl AISI 304		Tamis: Inox AISI 304		
Y222P	1/2"	25	500	6520
Y222P	3/4"	25	500	5160
Y222P	1"	25	500	5161
Y222P	1 1/4"	25	500	5191
Y222P	1 1/2"	25	500	5162
Y222P	2"	25	500	5163



Y666		Y666		
Gehäuse: Edelstahl AISI 316		Corps: Inox AISI 316		
Filtereinsatz: Edelstahl AISI 316		Tamis: Inox AISI 316		
Y666	1/4"	40	600	5271
Y666	3/8"	40	600	5272
Y666	1/2"	40	600	5273
Y666	3/4"	40	600	5274
Y666	1"	40	600	5275
Y666	1 1/4"	40	600	5276
Y666	1 1/2"	40	600	5277
Y666	2"	40	600	5278



Y333		Y333		
Gehäuse: GG25, Epoxy		Corps: GG25, époxy		
Filtereinsatz: Edelstahl AISI 304		Tamis: Inox AISI 304		
Y333	40	16	500	3260
Y333	50	16	500	3261
Y333	65	16	800	3262
Y333	80	16	1250	3263
Y333	100	16	1250	3264
Y333	125	16	1250	3265
Y333	150	16	1250	3266
Y333	200	10	1250	3267
Y333	250	10	1600	3268
Y333	300	10	1600	3269

Optionen: Andere Ausführungen auf Anfrage

Options: Autres exécutions sur demande

www.systemtrenner.ch



www.disconnecteurs.ch



www.schmutzfänger.ch



www.magnetventile.ch



www.electrovannes.ch



www.motorkugelhähne.ch



www.vannesautomatique.ch

