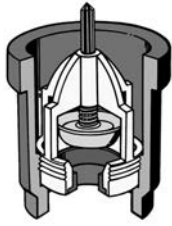
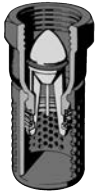
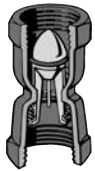


6.A



Typ(e)	Rp / DN	Seite/page
Rückflussverhinderer Schliesssystem 01		
Clapets de non-retour Système de fermeture 01		
241	1/4"-1/2"	6.2
281	1/2"-1"	6.2
221B	3/4"-2"	6.3
271	3/4"-2 1/2"	6.3
231	3/8"-2"	6.4
601	3/4"-2"	6.4
901	15-28.5 mm	6.5
911	17.6-17.7 mm	6.5
931	18.5-24.0 mm	6.5



Rückflussverhinderer Schliesssystem TJO		
Clapets de non-retour Système de fermeture TJO		
290	1/4"-2"	6.7
297	1/4"-2"	6.7
290X	1/4"-2"	6.7
290D	3/8"-1"	6.8
297D	3/8"-1"	6.8
290P	3/8"-3/4"	6.8
190	1 1/2"-2"	6.9
193	3/8"-1"	6.9
193/114	1 1/4"-2"	6.9
190X	3/4"-2"	6.9
190D	3/8"-2"	6.10
193D	3/8"-2"	6.10
190P	3/8"-3/4"	6.10



Rückflussverhinderer Schliesssystem B (Kugel)		
Clapets de non-retour Système de fermeture B (Boule)		
208P	1"-3"	6.12
508	1"-2 1/2"	6.12
508F	1"-2 1/2"	6.12
408	250-350	6.13
418	50-200	6.13
418F	50-150	6.13
418X	50-150	6.13

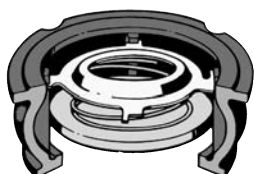
6.B



Typ(e)	Rp / DN	Seite/page
Rückflussverhinderer Schliesssystem 02	Clapets de non-retour Système de fermeture 02	
402	40-300	6.15
402S	40-300	6.15
892	100-500	6.15.1
882	65-150	6.15.2
102	2 1/4" -4"	6.16
102P	2 1/4" -4"	6.16
102PV	2 1/4" -4"	6.16
302	50-400	6.17
302P	50-100	6.17
302Z	50-100	6.17



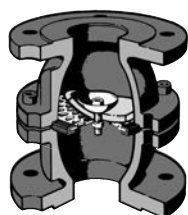
Rückflussverhinderer Schliesssystem 05	Clapets de non-retour Système de fermeture 05	
895	50-300	6.19
895V	50-300	6.19
805	50-300	6.20
815	50-300	6.20
635N	40-150	6.21
634N1B	200-400	6.21
635V	40-150	6.21
634V1B	200-400	6.21
627V	40-150	6.22
627V1B	200-600	6.22
405	65-300	6.22



Rückflussverhinderer Schliesssystem W	Clapets de non-retour Système de fermeture W	
802	15-200	6.24
812	15-200	6.24
812XT	1/2" -2"	6.25

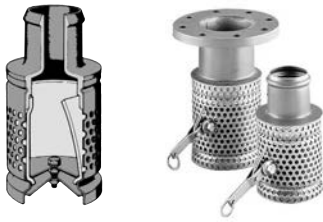


Rückflussverhinderer Schliesssystem 03	Clapets de non-retour Système de fermeture 03	
453	65-250	6.27



Rückflussverhinderer Schliesssystem M	Clapets de non-retour Système de fermeture M	
207	1/2" -3"	6.29
407	40-200	6.29

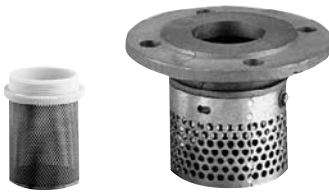
6.C



Typ(e)	Rp / DN	Seite/page
Rückflussverhinderer Schliesssystem MI	Clapets de non-retour Système de fermeture MI	
337	2"-4"	6.31
327	50-300	6.31
KIT	65-150	6.31



Rückflussverhinderer Schliesssystem 03 HP	Clapets de non-retour Système de fermeture 03 HP	
233	1/4"-2"	6.33
233X	1/4"-2"	6.33



Saugkörbe	Crépines	
101	3/8"-2"	6.34
191D	3/8"-2"	6.34
101X	3/8"-4"	6.34
46	50-100	6.35
46G	50-200	6.35
46X	50-200	6.35

www.rückflussverhinderer.ch



www.clapetsdenon-retour.ch



www.saugkörbe.ch



www.crepines.ch



6.1

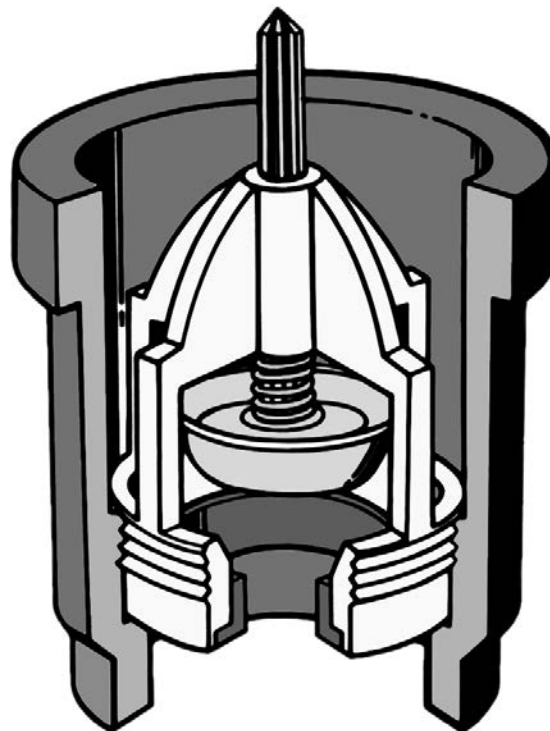
Schliesssystem 01

Système de fermeture 01

Ausgezeichnete Dichtigkeit bei hohen und niedrigen Drücken. Vielzahl von Anschlussarten

Excellente étanchéité en haute et basse pression. Grand nombre de versions adaptées

Typ(e)	Rp / DN	Seite/page
241	1/4"-1/2"	6.2
281	1/2"-1"	6.2
221B	3/4"-2"	6.3
271	3/4"-2 1/2"	6.3
231	3/8"-2"	6.4
601	3/8"-2"	6.4
901	15-28.5 mm	6.5
911	17.6-17.7 mm	6.5
931	18.5-24.0 mm	6.5



6.1.1

Schliesssystem 01 Rückflussverhinderer Typ 241, 281

Système de fermeture 01 Clapets de non-retour Type 241, 281

Gehäuse: Messing

Schliesskörper: POM

Betriebsdruck: Max. 10 bar

Betriebstemp.: -10°C / +80°C

Corps: Laiton

Obturateur: POM

Pression de service: Max. 10 bar

Temp. de service: -10°C / +80°C



Typ(e)	Rp (1)	Rp (2)	K _v [m ³ /h]	Art.-No.
--------	--------	--------	------------------------------------	----------

241		241		
Dichtung: EPDM		Joint: EPDM		
Gewinde aussen, aussen		Taraudé mâle, mâle		
241	1/4"		0.8	2014
241	3/8"		1.7	2015
241	1/2"		3.4	2008

281		281		
Dichtung: EPDM		Joint: EPDM		
Gewinde aussen, innen		Taraudé mâle, femelle		
281	1/2"	3/8"	2.8	2518
281	1/2"	1/2"	12.4	2519

281		281		
Dichtung: NBR		Joint: NBR		
281	3/4"	3/4"	6.7	2520
281	1"	1"	11.6	2521

Optionen: Andere Werkstoffe, Dichtungen und Ausführungen auf Anfrage

Options: Autres matériaux, joints et exécutions sur demande

6.1.2

Schliesssystem 01 Rückflussverhinderer Typ 221B, 271

Système de fermeture 01 Clapets de non-retour Type 221B, 271

Gehäuse: Messing, mit
Kontroll- und Entleerbohrungen

Schliesskörper: POM

Dichtung: NBR

Betriebsdruck: Max. 10 bar

Betriebstemp.: -10°C / +80°C

Corps: Laiton, avec bossages percés

Obturateur: POM

Joint: NBR

Pression de service: Max. 10 bar

Temp. de service: -10°C / +80°C



Typ(e)	Rp	A	K _v [m ³ /h]	Art.-No.
--------	----	---	------------------------------------	----------

221B		221B		
Gewinde: Innen, innen		Taraudé: Femelle, femelle		
221B		3/4"	12.5	2171
221B		1"	19.6	2172
221B		1 1/4"	33.1	2173
221B		1 1/2"	46.0	2174
221B		2"	84.0	2175

271		271		
Gewinde: Aussen, aussen		Taraudé: Mâle, mâle		
271	1/2"	3/4"	5.05	2300
271	3/4"	1"	9.20	2301
271	1"	1 1/4"	14.50	2302
271	1 1/4"	1 1/2"	25.00	2303
271	1 1/2"	2"	35.00	2304
271	2"	2 1/2"	56.50	2305

Optionen: Andere Werkstoffe, Dichtungen und Ausführungen auf Anfrage

Options: Autres matériaux, joints et exécutions sur demande

6.1.3

Schliesssystem 01 Rückflussverhinderer Typ 231, 601

Système de fermeture 01 Clapets de non-retour Type 231, 601

Gehäuse: Messing

Betriebsdruck: Max. 10 bar

Betriebstemp.: -10°C / +80°C

Anschluss: Gewinde innen, innen

Corps: Laiton

Pression de service: Max. 10 bar

Temp. de service: -10°C / +80°C

Raccordement: Taraudé femelle, femelle



Typ(e)	Rp	K _v [m ³ /h]	Art.-No.
--------	----	------------------------------------	----------

231		231	
Schliesskörper: POM		Obturator: POM	
Dichtung: EPDM		Joint: EPDM	

231	3/8"	3.2	2069
231	1/2"	4.4	2070

231		231	
Schliesskörper: POM		Obturator: POM	
Dichtung: FKM		Joint: FKM	

231	3/8"	3.2	3069
231	1/2"	4.4	3070
231	3/4"	7.3	2091
231	1"	12.4	2092
231	1 1/4"	22	2093
231	1 1/2"	29	2094
231	2"	46.5	2095

601		601	
Schliesskörper: POM, PPO		Obturator: POM, PPO	
Dichtung: siehe Tabelle		Joint: voir tableau	

601	3/8" EPDM	3.2	2503
601	1/2" EPDM	4.4	2504
601	3/4" EPDM	6.7	2505
601	1" EPDM	11.9	2506
601	1 1/4" EPDM	17.4	2507
601	1 1/2" NBR	29	2508
601	2" NBR	46.5	2509

601V		601V	
Schliesskörper: POM, PPO		Obturator: POM, PPO	
Dichtung: FKM		Joint: FKM	

601V	3/8"	3.2	2447
601V	1/2"	4.4	2448
601V	3/4"	6.7	2449
601V	1"	11.9	2450

Optionen: Andere Werkstoffe, Dichtungen und Ausführungen auf Anfrage

Options: Autres matériaux, joints et exécutions sur demande

6.1.4

Schliesssystem 01 Rückflussverhinderer- Einschub Typ 901, 911, 931

Système de fermeture 01 Clapets de non-retour incorporés Type 901, 911, 931

Betriebsdruck: Max. 10 bar

Anschluss: Einschub

Pression de service: Max. 10 bar

Raccordement: Incorporé



Typ(e)	ø mm	K _v [m ³ /h]	Art.-No.
--------	------	------------------------------------	----------

901		901	
Gehäuse: POM		Corps: POM	
Betriebstemp.: -10°C / +80°C		Temp. de service: -10°C / +80°C	
Dichtung: NBR		Joint: NBR	

901	15	4.8	2011
-----	----	-----	------

901		901	
Gehäuse: PA11		Corps: PA11	
Betriebstemp.: -10°C / +80°C		Temp. de service: -10°C / +80°C	
Dichtung: NBR		Joint: NBR	

901	18.3	5.2	2130
-----	------	-----	------

901		901	
Gehäuse: PPO		Corps: PPO	
Betriebstemp.: -10°C / +80°C		Temp. de service: -10°C / +80°C	
Dichtung: NBR		Joint: NBR	

901	22.1	9.5	2131
901	28.5	16.2	2132

911		911	
Gehäuse: POM		Corps: POM	
Betriebstemp.: -10°C / +80°C		Temp. de service: -10°C / +80°C	
Dichtung: EPDM		Joint: EPDM	

911	17.6	3.37	2007
911	17.7	3.6	2029

931		931	
Gehäuse: Messing, PET		Corps: Laiton, PET	
Betriebstemp.: -10°C / +95°C		Temp. de service: -10°C / +95°C	
Dichtung: EPDM		Joint: EPDM	

931	18.5	3.3	1022J
931	20.6	6.81	1024
931	24.0	6.81	1023



Optionen: Andere Werkstoffe, Dichtungen und Ausführungen auf Anfrage

Options: Autres matériaux, joints et exécutions sur demande

6.2

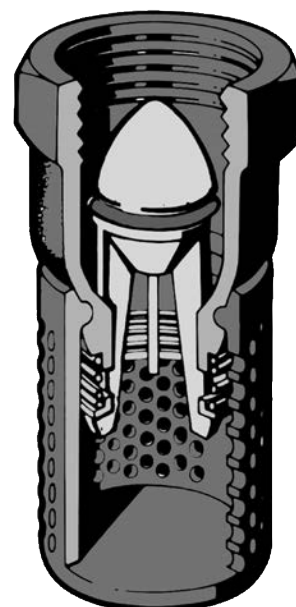
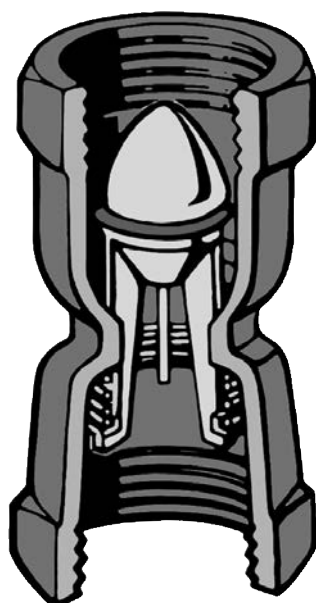
Schliesssystem TJO

Sehr gute hydraulische Leistung. Einsatz bei kleinen Nennweiten. Robuster Aufbau mit hoher Zuverlässigkeit

Système de fermeture TJO

Excellent rendement hydraulique. Application pour petits diamètres nominaux. Fiabilité, robustesse, simplicité

Typ(e)	Rp	Seite/page
290	1/4"-2"	6.7
297	1/4"-2"	6.7
290X	1/4"-2"	6.7
290D	3/8"-1"	6.8
297D	3/8"-1"	6.8
290P	3/8"-3/4"	6.8
190	1 1/2"-2"	6.9
193	3/8"-1"	6.9
193/114	1 1/4"-2"	6.9
190X	3/4"-2"	6.9
190D	3/8"-2"	6.10
193D	3/8"-2"	6.10
190P	3/8"-3/4"	6.10



6.2.1

Schliesssystem TJO Rückflussverhinderer Metall, Typ 290, 297, 290X

Système de fermeture TJO / Clapets de non- retour métal, Type 290, 297, 290X

Betriebsdruck: Max. 10 bar

Betriebstemp.: -10°C / +80°C

Feder: Edelstahl AISI 302

Anschluss: Gewinde innen, innen

Pression de service: Max. 10 bar

Temp. de service: -10°C / +80°C

Ressort: Inox AISI 302

Raccordement: Taraudé femelle, femelle

Typ(e)	Rp	K _v [m ³ /h]	Art.-No.
--------	----	------------------------------------	----------

290

Gehäuse: Messing

Schliesskörper: PA, POM

Dichtung: EPDM

290

Corps: Laiton

Obturateur: PA, POM

Joint: EPDM



290	1/4"	2.00	3118
290	3/8"	3.13	3119
290	1/2"	5.00	3120
290	3/4"	8.23	3121
290	1"	12.07	3122
290	1 1/4"	23.00	3123
290	1 1/2"	30.00	3124
290	2"	46.60	3125

297

Gehäuse: Messing

Schliesskörper: PA, POM

Dichtung: FKM

297

Corps: Laiton

Obturateur: PA, POM

Joint: FKM



297	1/4"	2.00	3168
297	3/8"	3.13	3159
297	1/2"	5.00	3160
297	3/4"	8.23	3161
297	1"	12.07	3162
297	1 1/4"	23.00	3163
297	1 1/2"	30.00	3164
297	2"	46.60	3165

290X

Gehäuse: Edelstahl AISI 304

Schliesskörper: PA, POM

Dichtung: FKM

290X

Corps: Inox AISI 304

Obturateur: PA, POM

Joint: FKM



290X	1/4"	2.00	1109
290X	3/8"	3.13	1110
290X	1/2"	5.00	1111
290X	3/4"	8.23	1112
290X	1"	12.07	1113
290X	1 1/4"	23.00	1114
290X	1 1/2"	30.00	1115
290X	2"	46.60	1116

Optionen: Andere Werkstoffe, Dichtungen und Ausführungen auf Anfrage

Options: Autres matériaux, joints et exécutions sur demande

6.2.1.1

Schliesssystem TJO Rückflussverhinderer Kunststoff, Typ 290D, 297D, 290P

Système de fermeture TJO / Clapets de non- retour plastique, Type 290D, 297D, 290P

Betriebsdruck: Max. 10 bar

Betriebstemp.: -10°C / +80°C

Feder: Edelstahl AISI 302

Anschluss: Gewinde innen, innen

Pression de service: Max. 10 bar

Temp. de service: -10°C / +80°C

Ressort: Inox AISI 302

Raccordement: Taraudé femelle, femelle



Typ(e)	Rp	K _v [m ³ /h]	Art.-No.
290D		290D	
Gehäuse: POM		Corps: POM	
Schliesskörper: PA, POM		Obturateur: PA, POM	
Dichtung: EPDM		Joint: EPDM	
290D	3/8"	3.13	3319
290D	1/2"	5.00	3320
290D	3/4"	8.23	3321
290D	1"	12.07	3322
297D		297D	
Gehäuse: POM		Corps: POM	
Schliesskörper: PA, POM		Obturateur: PA, POM	
Dichtung: FKM		Joint: FKM	
297D	3/8"	3.13	3359
297D	1/2"	5.00	3360
297D	3/4"	8.23	3361
297D	1"	12.07	3362
290P		290P	
Gehäuse: PP		Corps: PP	
Schliesskörper: PP, POM		Obturateur: PP, POM	
Dichtung: FKM		Joint: FKM	
290P	3/8"	3.13	1129
290P	1/2"	5.00	14066
290P	3/4"	8.23	1502

Optionen: Andere Werkstoffe, Dichtungen und Ausführungen auf Anfrage

Options: Autres matériaux, joints et exécutions sur demande

6.2.2

Schliesssystem TJO Fussventile Metall, Typ 190, 193, 190X

Système de fermeture TJO Clapets de pied métal, Type 190, 193, 190X

Betriebsdruck: Max. 10 bar
Betriebstemp.: -10°C / +60°C
Saugkorb: PE
Feder: Edelstahl AISI 302
Anschluss: Gewinde innen

Pression de service: Max. 10 bar
Temp. de service: -10°C / +60°C
Crépine: PE
Ressort: Inox AISI 302
Raccordement: Taraudé femelle



Typ(e)	Rp	K _v [m³/h]	Art.-No.
--------	----	-----------------------	----------

190 190

Gehäuse: Messing
Schliesskörper: PA, POM
Dichtung: EPDM

Corps: Laiton
Obturateur: PA, POM
Joint: EPDM

190	1 1/2"	30.60	3924
190	2"	48.50	3925

193/114 193/114

Gehäuse: Messing
Schliesskörper: PA, POM
Dichtung: FKM

Corps: Laiton
Obturateur: PA, POM
Joint: FKM

193	3/8"	2.50	3819
193	1/2"	2.50	3820
193	3/4"	8.00	2371V
193	1"	11.90	2372V
193/114	1 1/4"	20.00	2373V
193/114	1 1/2"	24.00	3824
193/114	2"	37.30	3825

190X 190X

Gehäuse: Edelstahl AISI 304
Schliesskörper: PA, POM
Dichtung: FKM

Corps: Inox AISI 304
Obturateur: PA, POM
Joint: FKM

190X	3/4"	7.90	1118
190X	1"	11.90	1119
190X	1 1/4"	23.00	1120
190X	1 1/2"	27.00	1121
190X	2"	42.00	1122

Optionen: Andere Werkstoffe, Dichtungen und Ausführungen auf Anfrage

Options: Autres matériaux, joints et exécutions sur demande

6.2.2.1

Schliesssystem TJO Fussventile Kunststoff, Typ 190D, 193D, 190P

Système de fermeture TJO / Clapets de pied plastique, Type 190D, 193D, 190P

Betriebsdruck: Max. 10 bar
Betriebstemp.: -10°C / +60°C
Saugkorb: PE
Feder: Edelstahl AISI 302
Anschluss: Gewinde innen

Pression de service: Max. 10 bar
Temp. de service: -10°C / +60°C
Crépine: PE
Ressort: Inox AISI 302
Raccordement: Taraudé femelle



Typ(e)	Rp	K _v [m³/h]	Art.-No.
190D		190D	
Gehäuse: POM		Corps: POM	
Schliesskörper: PA, POM		Obturateur: PA, POM	
Dichtung: EPDM		Joint: EPDM	
190D monobloc	3/8"	2.90	3719
190D monobloc	1/2"	2.90	3720
190D	3/4"	7.90	3721
190D	1"	11.90	3722
190D	1 1/4"	23.00	3723
190D	1 1/2"	30.60	3724
190D	2"	48.50	3725
193D		193D	
Gehäuse: POM		Corps: POM	
Schliesskörper: PA, POM		Obturateur: PA, POM	
Dichtung: FKM		Joint: FKM	
193D monobloc	3/8"	2.50	3619
193D monobloc	1/2"	2.50	3620
193D	3/4"	6.60	3621
193D	1"	9.70	3622
193D	1 1/4"	18.40	3623
193D	1 1/2"	24.00	3624
193D	2"	37.30	3625
190P		190P	
Gehäuse: PP		Corps: PP	
Schliesskörper: PP		Obturateur: PP	
Dichtung: FKM		Joint: FKM	
190P monobloc	3/8"	2.80	2017
190P monobloc	1/2"	2.80	14065
190P	3/4"	7.40	1128

Optionen: Andere Werkstoffe, Dichtungen und Ausführungen auf Anfrage

Options: Autres matériaux, joints et exécutions sur demande

6.3

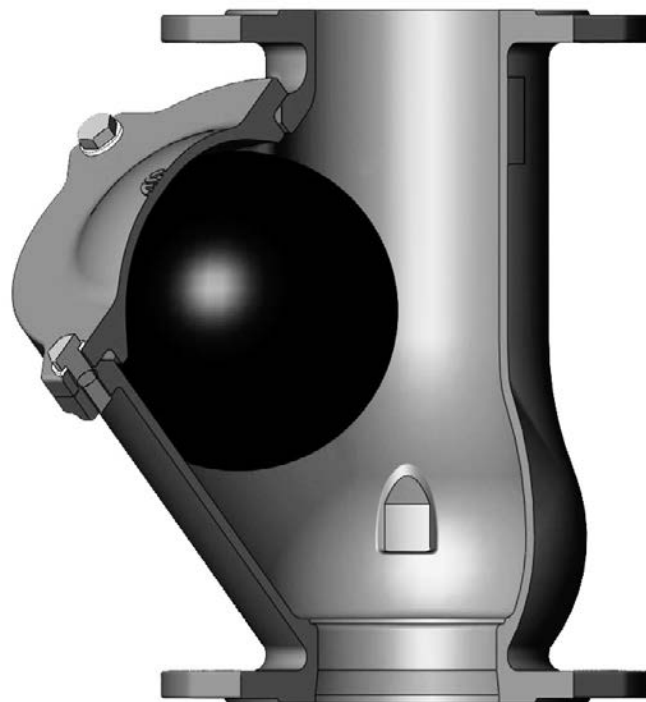
Schliesssystem B (Kugel)

Sehr gute hydraulische Leistung. Für verschmutzte Medien. Als Belüftungsventil einsetzbar

Système de fermeture B (Boule)

Excellent rendement hydraulique. Conçu pour les eaux usées, chargées ou visqueuses. Utilisable comme clapet de dégazage

Typ(e)	Rp / DN	Seite/page
208P	1-3"	6.12
508	1"-2 1/2"	6.12
508F	1"-2 1/2"	6.12
418	50-350	6.13
418F	50-150	6.13
418X	50-150	6.13



6.3.1

Schliesssystem B (Kugel) Rückflussverhinderer Typ 208P, 508, 508F

Système de fermeture B (Boule) Clapets de non-retour Type 208P, 508, 508F

Dichtung: NBR

Joint: NBR

Anschluss: Gewinde innen, innen

Raccordement: Taraudé, femelle, femelle



Typ(e)	Rp	K _v [m ³ /h]	Art.-No.
--------	----	------------------------------------	----------

208P

Gehäuse: PVC, mit Revisionsdeckel
Schliesskörper: Sinkkugel
Betriebsdruck: Max. 6 bar
Betriebstemp.: Max. +60°C

208P

Corps: PVC, avec porte de visite
Obturbateur: Boule
Pression de service: Max. 6 bar
Temp. de service: Max. +60°C

208P	1"	22.3	5221
208P	1 1/4"	22.3	5222
208P	1 1/2"	57.8	5223
208P	2"	68.3	5224
208P	2 1/2"	89.6	5225
208P	3"	111,2	3456

508

Gehäuse: GG25, Epoxy, mit Revisionsdeckel
Schliesskörper: Sinkkugel
Betriebsdruck: Max. 10 bar
Betriebstemp. Max. +80°C

508

Corps: GG25, époxy, avec porte de visite
Obturbateur: Boule
Pression de service: Max. 10 bar
Temp. de service: Max. +80°C



508	1"	19.6	3202
508	1 1/4"	29.4	3203
508	1 1/2"	57.8	3204
508	2"	78.3	3205
508	2 1/2"	110.4	3206

508F

Schliesskörper: Schwimmkugel

508F

Obturbateur: Boule flottante



508F

508F	1"	19.6	3212
508F	1 1/4"	29.4	3213
508F	1 1/2"	57.8	3214
508F	2"	78.3	3215
508F	2 1/2"	110.4	3216

Optionen: Andere Werkstoffe, Dichtungen und Ausführungen auf Anfrage

Options: Autres matériaux, joints et exécutions sur demande

6.3.2

Schliesssystem B (Kugel) Rückflussverhinderer Typ 408, 418, 418F, 418X

Système de fermeture B (Boule) Clapets de non-retour Type 408, 418, 418F, 418X

Betriebsdruck: Max. 10 bar

Anschluss: Flansche PN 10

Pression de service: Max. 10 bar

Raccordement: A brides PN 10

Typ(e)	DN / PN	K _v [m ³ /h]	Art.-No.
--------	---------	------------------------------------	----------

408, 418

Gehäuse: GG25, GGG40, Epoxy
mit Revisionsdeckel
Dichtung: NBR
Schliesskörper: Sinkkugel
Betriebstemp.: Max. +60°C

408, 418

Corps: GG25, GGG40, époxy
avec porte de visite
Joint: NBR
Obturateur: Boule
Temp. de service: Max. +60°C



418	50 / 10	87	3140
418	65 / 10	136.5	3141
418	80 / 10	267	3142
418	100 / 10	396	3143
418	125 / 10	671	3144
418	150 / 10	890	3145
418	200 / 10	2116	3146
408	250 / 10	3307	2907
408	300 / 10	4115	2908
408	350 / 10	4850	2909

418F

Schliesskörper: Schwimmkugel

418F

Obturateur: Boule flottante



418F

418F	50 / 10	87	3140F
418F	65 / 10	136.5	3141F
418F	80 / 10	267	3142F
418F	100 / 10	396	3143F
418F	125 / 10	671	3144F
418F	150 / 10	890	3145F

418X

Gehäuse: Inox (AISI 304)
Dichtung: FKM
Schliesskörper: Sinkkugel
Betriebstemp.: Max. +150°C

418X

Corps: Inox (AISI 304)
Joint: FKM
Obturateur: Boule
Temp. de service: Max. +150°C

418X	50 / 10	87	15052
418X	65 / 10	136.5	15053
418X	80 / 10	267	15054
418X	100 / 10	396	15055
418X	125 / 10	671	15056
418X	150 / 10	890	15057

Optionen: Andere Werkstoffe, Dichtungen,
Nennweiten und Ausführungen auf Anfrage

Options: Autres matériaux, joints, diamètres et
exécutions sur demande

6.4

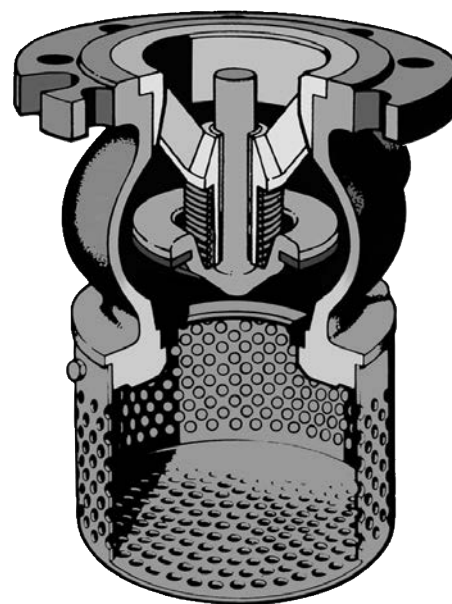
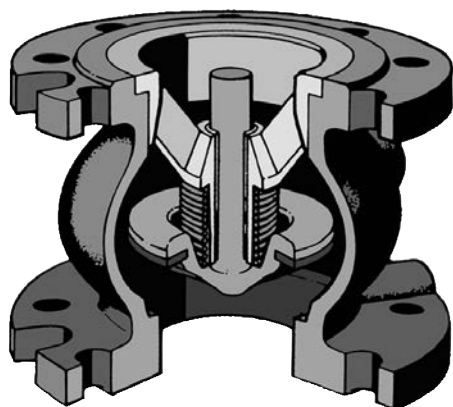
Schliesssystem 02

Gute hydraulische Leistung. Geräuscharme Funktion. Vielzahl von Ausführungen

Système de fermeture 02

Bonnes performances hydrauliques. Silence de fonctionnement. Nombreuses versions

Typ(e)	Rp / DN	Seite/page
402	40-300	6.15
402S	40-300	6.15
892	100-500	6.15.1
882	65-150	6.15.2
102	2 1/4"-4"	6.16
102P	2 1/4"-4"	6.16
102PV	2 1/4"-4"	6.16
302	50-400	6.17
302P	50-100	6.17
302Z	50-100	6.17



6.4.1

Schliesssystem 02 Rückflussverhinderer Metall, Typ 402, 402S

Système de fermeture 02 Clapets de non-retour métal, Type 402, 402S

Betriebstemp.: -10°C / +100°C

Temp. de service: -10°C / +100°C

(A) Schliesskörper: 1 = Messing
2 = Bronze
3 = Grauguss GG25

(A) Obturateur: 1 = Laiton
2 = Bronze
3 = Fonte GG25

Führung: Bronze

Guide: Bronze

Feder: Edelstahl AISI 302

Ressort: Inox AISI 302

Dichtung: EPDM

Joint: EPDM

Anschluss: Flansche

Raccordement: A brides



Typ(e)	DN / PN	(A)	P _{max} bar	K _v [m ³ /h]	Art.-No.
--------	---------	-----	----------------------	------------------------------------	----------

402	402
------------	------------

Gehäuse: Grauguss GG25, Epoxy

Corps: Fonte GG25, époxy

402	40 / 10	1	16	47	2281
402	50 / 10	2	16	99	2282
402	65 / 10	2	16	159	2283
402	80 / 10	3	16	222	2284
402	100 / 10	3	16	396	2285
402	125 / 10	3	16	619	2226
402	150 / 10	3	16	890	2227
402	200 / 10	3	10	1120	2229
402	250 / 10	3	10	2010	2230
402	300 / 10	3	10	2459	2231

402S	402S
-------------	-------------

Gehäuse: Guss GGG40, Epoxy

Corps: Fonte GGG40, époxy

402S	40 / 40	1	40	47	2281GS
402S	50 / 40	2	40	99	2282GS
402S	65 / 40	2	40	159	2283GS
402S	80 / 40	2	40	222	2284GS
402S	100 / 40	2	40	396	2285GS
402S	125 / 40	2	40	619	2226GS
402S	150 / 40	2	40	890	2227GS
402S	200 / 25	2	25	1120	2229GS
402S	250 / 25	2	25	2010	2230GS
402S	300 / 25	2	25	2459	2231GS

Optionen: Andere Werkstoffe, Nennweiten, Flanschbilder, Dichtungen und Ausführungen auf Anfrage

Options: Autres matériaux, diamètres nominaux, brides, joints et exécutions sur demande

6.4.1

Schliesssystem 02 Rückflussverhinderer Metall, Typ 892

Betriebstemp.: -10°C / +100°C

(A) Schliesskörper: 1 = PU
2 = Edelstahl AISI 304

Führung: Bronze

Feder: Edelstahl AISI 302

Dichtung: EPDM

Anschluss: Zwischenflansch

Système de fermeture 02 Clapets de non-retour métal, Type 892

Temp. de service: -10°C / +100°C

(A) Obturateur: 1 = PU
2 = Inox AISI 304

Guide: Bronze

Ressort: Inox AISI 302

Joint: EPDM

Raccordement: Entre-bridés



Typ(e)	DN / PN	(A)	P _{max} bar	K _v [m ³ /h]	Art.-No.
892			892		
Gehäuse: Guss GGG40, Epoxy			Corps: Fonte GGG40, époxy		
892	100 / 16-40	1	40	265	2732
892	200 / 16	2	16	582	2467
892	200 / 25	2	25	582	2467.25
892	200 / 40	2	40	582	2467.40
892	250 / 25	2	25	851	2468
892	250 / 40	2	40	851	2468.40
892	300 / 25	2	25	1210	2460
892	350 / 16	2	16	1662	2461
892	350 / 25	2	25	1662	2461.25
892	400 / 25	2	25	2078	2462
892	500 / 25	2	25	2768	2463

6.4.1

Schliesssystem 02 Rückflussverhinderer Metall, Typ 882

Betriebstemp.: -10°C / +100°C

(A) Schliesskörper: 1 = Bronze
2 = Grauguss GG25

Führung: Bronze

Feder: Edelstahl AISI 302

Dichtung: EPDM

Anschluss: Zwischenflansch

Système de fermeture 02 Clapets de non-retour métal, Type 882

Temp. de service: -10°C / +100°C

(A) Obturateur: 1 = Bronze
2 = Fonte GG25

Guide: Bronze

Ressort: Inox AISI 302

Joint: EPDM

Raccordement: Entre-bridés



Typ(e)	DN / PN	(A)	P _{max} bar	K _v [m ³ /h]	Art.-No.
882			882		
Gehäuse: Guss GGG40, Epoxy			Corps: Fonte GGG40, époxy		
882	65 / 10	1	40	136	3040
882	80 / 10	2	40	200	3041
882	100 / 10	2	40	265	3042
882	125 / 10	2	40	265	3043
882	150 / 10	2	40	347	3044

6.4.2

Schliesssystem 02 Fussventile Metall, Typ 102, 102P, 102PV

Système de fermeture 02 Clapets de pied métal, Type 102, 102P, 102PV

Gehäuse: Grauguss GG25, Epoxy
(A) Schliesskörper: 1 = Bronze
 2 = Grauguss GG25
Führung: Bronze
Feder: Edelstahl AISI 302
Dichtung: EPDM
Anschluss: Innengewinde

Corps: Fonte GG25, époxy
(A) Obturateur: 1 = Bronze
 2 = Fonte GG25
Guide: Bronze
Ressort: Inox AISI 302
Joint: EPDM
Raccordement: Taraudé femelle

Typ(e)	Rp	(A)	P _{max} bar	K _v [m ³ /h]	Art.-No.
--------	----	-----	----------------------	------------------------------------	----------

102			102		
Betriebstemp: -10°C / +100°C			Temp. de service: -10°C / +100°C		
Saugkorb: Stahl verzinkt			Crépine: Acier galvanisé		
Dichtung: EPDM			Joint: EPDM		

102	2 1/4"	1	16	82	2766
102	2 1/2"	1	16	82	2767
102	3"	1	16	120	2768
102	4"	2	16	188	2769

102P			102P		
Betriebstemp: -10°C / +80°C			Temp. de service: -10°C / +80°C		
Saugkorb: PP			Crépine: PP		
Dichtung: EPDM			Joint: EPDM		

102P	2 1/4"	1	16	82	2758
102P	2 1/2"	1	16	82	2759
102P	3"	1	16	120	2760
102P	4"	2	16	188	2761

102PV			102PV		
Betriebstemp: -10°C / +80°C			Temp. de service: -10°C / +80°C		
Saugkorb: PP			Crépine: PP		
Dichtung: FKM			Joint: FKM		

102PV	2 1/4"	1	16	82	2762
102PV	2 1/2"	1	16	82	2763
102PV	3"	1	16	120	2764
102PV	4"	2	16	188	2765

Optionen: Andere Werkstoffe, Nennweiten, Dichtungen und Ausführungen auf Anfrage

Options: Autres matériaux, diamètres nominaux, joints et exécutions sur demande



6.4.2

Schliesssystem 02 Fussventile Metall, Typ 302, 302P, 302Z

Système de fermeture 02 Clapets de pied métal, Type 302, 302P, 302Z

(A) Schliesskörper: 1 = Bronze
2 = Grauguss GG25

(A) Obturateur: 1 = Bronze
2 = Fonte GG25

Führung: Bronze

Guide: Bronze

Feder: Edelstahl AISI 302

Ressort: Inox AISI 302

Dichtung: EPDM

Joint: EPDM

Anschluss: Flansche

Raccordement: A brides



Typ(e)	DN / PN	(A)	P _{max} bar	K _v [m ³ /h]	Art.-No.
--------	---------	-----	----------------------	------------------------------------	----------

302 302

Gehäuse: Grauguss GG25, Epoxy
Betriebstemp: -10°C / +100°C
Saugkorb: Stahl verzinkt

Corps: Fonte GG25, époxy
Temp. de service: -10°C / +100°C
Crépine: Acier galvanisé

302	50 / 10	1	16	89	2754
302	65 / 10	1	16	143	2755
302	80 / 10	2	16	199	2756
302	100 / 10	2	16	356	2757
302	125 / 10	2	10	557	2701
302	150 / 10	2	10	801	2702
302	200 / 10	2	10	1008	2703
302	250 / 10	2	10	1818	2704
302	300 / 10	2	10	2210	2705
302	350 / 10	2	10	2560	2706
302	400 / 10	2	10	3930	2707

302P 302P

Gehäuse: Grauguss GG25, Epoxy
Betriebstemp: -10°C / +80°C
Saugkorb: PP

Corps: Fonte GG25, époxy
Temp. de service: -10°C / +80°C
Crépine: PP



302P	50 / 10	1	16	89	2746
302P	65 / 10	1	16	143	2747
302P	80 / 10	2	16	199	2748
302P	100 / 10	2	16	356	2749

302Z 302Z

Gehäuse: Bronze
Betriebstemp: -10°C / +80°C
Saugkorb: PP

Corps: Bronze
Temp. de service: -10°C / +80°C
Crépine: PP



302Z	50 / 10	1	25	89	2776
302Z	65 / 10	1	16	143	2777
302Z	80 / 10	1	16	199	2778
302Z	100 / 10	1	16	356	2779

Optionen: Andere Werkstoffe, Nennweiten, Flanschbilder, Dichtungen und Ausführungen auf Anfrage

Options: Autres matériaux, diamètres nominaux, brides, joints et exécutions sur demande

6.5

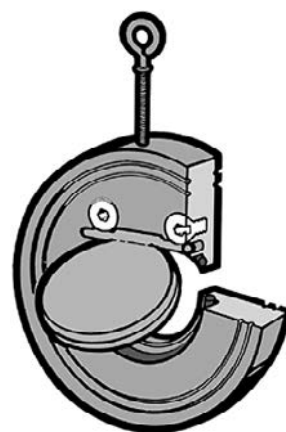
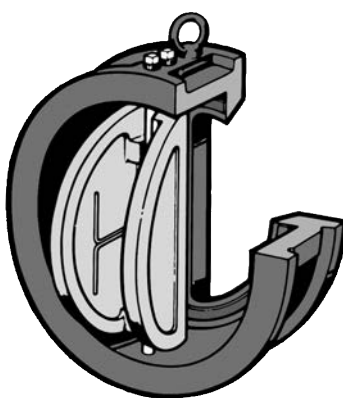
Schliesssystem 05

Platzsparende Ausführung. Sehr gute hydraulische Leistung. Grosse Nennweiten DN50 bis 600.

Système de fermeture 05

Encombrement minimal. Excellent rendement hydraulique. Gamme large: de DN50 à 600.

Typ(e)	DN	Seite/page
895	50-300	6.19
895V	50-300	6.19
805	50-300	6.20
815	50-300	6.20
635N	40-400	6.21
634N1B	200-400	6.21
635V	40-150	6.21
634V1B	200-400	6.21
627V	40-150	6.22
627V1B	200-600	6.22
405	65-300	6.22



6.5.1

Schliesssystem 05 Rückflussverhinderer Zwischenflansch Metall, Typ 895, 895V

Système de fermeture 05 Clapets de non-retour entre-bridés métal, Type 895, 895V

Gehäuse: Grauguss GG25, Epoxy

Corps: Fonte GG25, époxy

Schliesskörper: Doppelklappe Edelstahl
AISI 304

Obturateur: Double battants
acier inox AISI 304

Feder: Edelstahl AISI 316

Ressort: Inox AISI 316

Anschluss: Zwischenflansch

Raccordement: Entre-Brides

Typ(e)	DN / PN	P _{max} bar	K _v [m ³ /h]	Art.-No.
--------	---------	----------------------	------------------------------------	----------

895

895

Betriebstemp.: -20°C / +100°C
Dichtung: EPDM

Temp. de service: -20°C / +100°C
Joint: EPDM



895	50 / 10-16	16	39.5	3000
895	65 / 10-16	16	82.5	3001
895	80 / 10-16	16	137.0	3002
895	100 / 10-16	16	250.0	3003
895	125 / 10-16	16	213.0	3004
895	150 / 10-16	16	891.0	3005
895	200 / 10-16	10	1503.0	3006
895	250 / 10-16	10	2746.0	3007
895	300 / 10-16	10	3986.0	3008

895V

895V

Betriebstemp.: -20°C / +130°C
Dichtung: FKM

Temp. de service: -20°C / +130°C
Joint: FKM



895V	50 / 10-16	16	39.5	3000V
895V	65 / 10-16	16	82.5	3001V
895V	80 / 10-16	16	137.0	3002V
895V	100 / 10-16	16	250.0	3003V
895V	125 / 10-16	16	213.0	3004V
895V	150 / 10-16	16	891.0	3005V
895V	200 / 10-16	10	1503.0	3006V
895V	250 / 10-16	10	2746.0	3007V
895V	300 / 10-16	10	3986.0	3008V

Optionen: Andere Werkstoffe, Nennweiten,
Dichtungen und Ausführungen auf Anfrage

Options: Autres matériaux, diamètres nominaux,
joints et exécutions sur demande

6.5.2

Schliesssystem 05 Rückflussverhinderer Zwischenflansch Metall, Typ 805, 815

Système de fermeture 05 Clapets de non-retour entre-bridés métal, Type 805, 815

Feder: Edelstahl AISI 316

Dichtung: EPDM

Anschluss: Zwischenflansch

Ressort: Inox AISI 316

Joint: EPDM

Raccordement: Entre-Brides



Typ(e)	DN / PN	P _{max} bar	K _v [m ³ /h]	Art.-No.
--------	---------	----------------------	------------------------------------	----------

805		805		
Betriebstemp.: -20°C / +100°C		Temp. de service: -20°C / +100°C		
Gehäuse: Grauguss GG25, Epoxy		Corps: Fonte GG25, époxy		
Schliesskörper: Doppelklappe Alu-Bronze		Obturator: Double battants, Bronze d'aluminium		
805	50 / 10-16	16	39.5	3270
805	65 / 10-16	16	83.0	3271
805	80 / 10-16	16	138.0	3272
805	100 / 10-16	16	250.0	3273
805	125 / 10-16	16	505.0	3274
805	150 / 10-16	16	891.0	3275
805	200 / 10-16	10	1510.0	3276
805	250 / 10-16	10	2746.0	014319
805	300 / 10-16	10	3986.0	014321



815		815		
Betriebstemp.: -20°C / +100°C		Temp. de service: -20°C / +100°C		
Gehäuse: Guss GGG40, Epoxy		Corps: Fonte GGG40, époxy		
Schliesskörper: Doppelklappe Edelstahl AISI 304		Obturator: Double battants, acier inox AISI 304		
815	50 / 10-16	25	35.0	3290
815	65 / 10-16	25	34.6	3291
815	80 / 10-16	25	130.0	3292
815	100 / 10-16	25	187.0	3293
815	125 / 10-16	25	291.0	3294
815	150 / 10-16	25	552.0	3295
815	200 / 10-16	25	1065.0	3296
815	250 / 10-16	25	2055.0	014232
815	300 / 10-16	25	3253.0	014325

Optionen: Andere Werkstoffe (AISI 316), Nennweiten (bis DN600), Dichtungen und Ausführungen auf Anfrage

Options: Autres matériaux (AISI 316), diamètres nominaux (jusqu'à DN600), joints et exécutions sur demande

6.5.3

Schliesssystem 05 Rückflussverhinderer Zwischenflansch Metall, Typ 635N / 634N1B, 635V/634V1B

Système de fermeture 05 Clapets de non-retour entre-bridés métal, Type 635N/634N1B, 635V/634V1B

Gehäuse: Stahlguss verzinkt

Corps: Acier zingué

(A) Einfachklappe: 1 = Stahlguss verzinkt
2 = Grauguss verzinkt

(A) Battant: 1 = Acier zingué
2 = Fonte zingué

Anschluss: Zwischenflansch

Raccordement: Entre-Brides

Typ(e)	DN / PN	(A)	P _{max} bar	Art.-No.
--------	---------	-----	----------------------	----------

635N/634N1B

635N/634N1B

Betriebstemp.: -10°C / +100°C

Temp. de service: -10°C / +100°C

Dichtung: NBR

Joint: NBR

K_v-Wert: Auf Anfrage

Valeur-K_v: Sur demande



635N	40 / 10	1	16	6083A
635N	50 / 10	1	16	6084A
635N	65 / 10	1	16	6085A
635N	80 / 10	1	16	6086A
635N	100 / 10	1	16	6087A
635N	125 / 10	1	16	6088A
635N	150 / 10	1	16	6089A
634N1B	200 / 10	2	10	OR1180
634N1B	250 / 10	2	10	OR1181
634N1B	300 / 10	2	10	OR1182
634N1B	350 / 10	2	10	OR1183
634N1B	400 / 10	2	10	OR1184

635V/634V1B

635V/634V1B

Betriebstemp.: -10°C / +130°C

Temp. de service: -10°C / +130°C

Dichtung: FKM

Joint: FKM

K_v-Wert: Auf Anfrage

Valeur-K_v: Sur demande



635V	40 / 10	1	16	6083AV
635V	50 / 10	1	16	6084AV
635V	65 / 10	1	16	6085AV
635V	80 / 10	1	16	6086AV
635V	100 / 10	1	16	6087AV
635V	125 / 10	1	16	6088AV
635V	150 / 10	1	16	6089AV
634V1B	200 / 10	2	10	OR1214
634V1B	250 / 10	2	10	OR1215
634V1B	300 / 10	2	10	OR1216
634V1B	350 / 10	2	10	OR1217
634V1B	400 / 10	2	10	OR1218

Optionen: Andere Werkstoffe, Dichtungen und Ausführungen auf Anfrage

Options: Autres matériaux, joints et exécutions sur demande

6.5.4

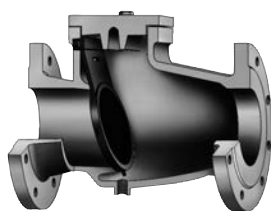
Schliesssystem 05 Rückflussverhinderer Metall, Typ 627V/627V1B, 405

Système de fermeture 05 Clapets de non-retour métal, Type 627V/627V1B, 405



Typ(e)	DN / PN	P _{max} bar	Art.-No.
627V/627V1B		627V/627V1B	
Gehäuse: Edelstahl AISI 316		Corps: Acier inox AISI 316	
Einfachklappe: Edelstahl AISI 316		Battant: Acier inox AISI 316	
Betriebstemp.: -10°C / +180°C		Temp. de service: -10°C / +180°C	
Dichtung: FKM		Joint: FKM	
Anschluss: Zwischenflansch		Raccordement: Entre-Brides	
K _v -Wert: Auf Anfrage		Valeur-K _v : Sur demande	
627V	40 / 10	16	OR1511
627V	50 / 10	16	OR1512
627V	65 / 10	16	OR1513
627V	80 / 10	16	OR1514
627V	100 / 10	16	OR1515
627V	125 / 10	16	OR1516
627V	150 / 10	16	OR1517
627V1B	200 / 10	10	OR1503
627V1B	250 / 10	10	OR1504
627V1B	300 / 10	10	OR1505
627V1B	350 / 10	10	OR1506
627V1B	400 / 10	10	OR1507
627V1B	450 / 10	10	OR1508
627V1B	500 / 10	10	OR1509
627V1B	600 / 10	10	OR1510

405		405	
Gehäuse: GG25, Epoxy		Corps: GG25, époxy	
Einfachklappe: Guss NBR ummantelt		Battant: Fonte revêtement NBR	
Betriebstemp.: -10°C / +70°C		Temp. de service: -10°C / +70°C	
Anschluss: Flansche		Raccordement: A brides	
K _v -Wert: Auf Anfrage		Valeur-K _v : Sur demande	
405	65 / 10	16	048700
405	80 / 10	16	048800
405	100 / 10	16	048900
405	125 / 10	16	049000
405	150 / 10	16	049100
405	200 / 10	10	049200
405	250 / 10	10	3467
405	300 / 10	10	3468



Optionen: Andere Werkstoffe, Dichtungen und Ausführungen auf Anfrage

Options: Autres matériaux, joints et exécutions sur demande

6.6

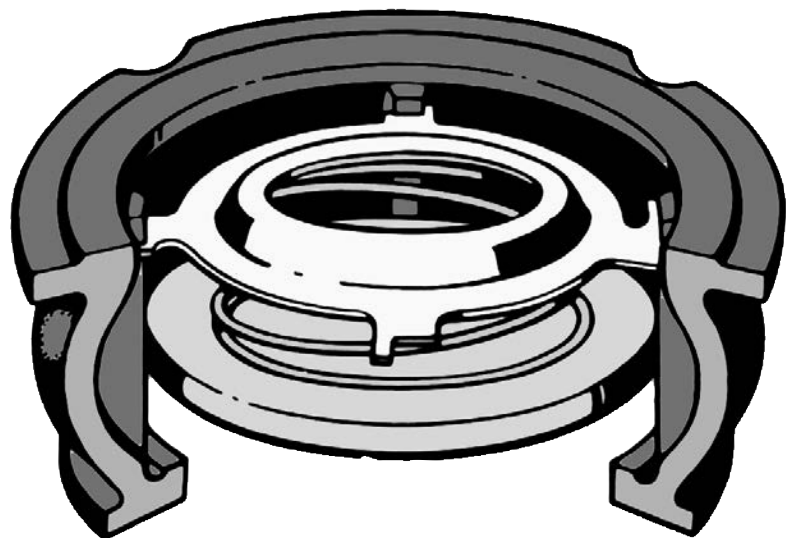
Schliesssystem W

Système de fermeture W

Platzsparende Ausführung. Hohe Drücke. Hohe Temperaturen. Metallisch dichtend

Encombrement minimal. Haute pression. Haute température. Etanchéité métal/métal

Typ(e)	DN	Seite/page
802	15-200	6.24
812	15-200	6.24
812XT	15-50, 1/2"-2"	6.25



6.6.1

Schliesssystem W Rückflussverhinderer Zwischenflansch Metall, Typ 802, 812

Système de fermeture W Clapets de non-retour Entre-bridés métal, Type 802, 812

Feder: Edelstahl AISI 302

Ressort: Inox AISI 302

Anschluss: Zwischenflansch

802 = PN 6, 10, 16
812 = PN 6, 10, 16, 25, 40

Raccordement: Entre-Brides

802 = PN 6, 10, 16
812 = PN 6, 10, 16, 25, 40

Typ(e)	DN/PN	P _{max} bar	(A)	(B)	T°C _{max}	K _v [m ³ /h]	Art.-No.
--------	-------	----------------------	-----	-----	--------------------	------------------------------------	----------

802

(A) Gehäuse: 1 = Messing
2 = GG25
3 = GGG40
(B) Schliesskörper: 1 = AISI 316L
2 = GG25

802

(A) Corps: 1 = Laiton
2 = GG25
3 = GGG40
(B) Obturateur: 1 = AISI 316L
2 = GG25



802	15	16	1	1	+200	4.24	2410
802	20	16	1	1	+200	7.80	2411
802	25	16	1	1	+200	12.40	2412
802	32	16	1	1	+200	18.00	2413
802	40	16	1	1	+200	28.00	2414
802	50	16	1	1	+200	40.10	2415
802	65	16	2	1	+150	72.50	2416
802	80	16	2	1	+150	111.00	2417
802	100	16	2	1	+150	182.00	2418
802	125	16	2	2	+150	302.00	2439
802	150	16	3	2	+150	370.00	2440
802	200	16	3	2	+150	546.00	2441

812

Gehäuse: AISI 304
Anschlag: AISI 304
(B) Schliesskörper: 1 = AISI 316L
2 = AISI 304
Betriebstemp.: -10°C / +350°C

812

Corps: AISI 304
Butée d'arrêt: AISI 304
(B) Obturateur: 1 = AISI 316L
2 = AISI 304
Temp. de serv.: -10°C / +350°C



812	15	40		1		4.24	2420
812	20	40		1		7.80	2421
812	25	40		1		12.40	2422
812	32	40		1		18.00	2423
812	40	40		1		28.00	2424
812	50	40		1		40.10	2425
812	65	40		1		72.50	2426
812	80	40		1		111.00	2427
812	100	40		1		182.00	2428
812	125	40		2		302.00	2429
812	150	40		2		370.00	2430
812	200	40		2		546.00	2432

Optionen: Andere Werkstoffe, Nennweiten, Dichtungen und Ausführungen auf Anfrage

Options: Autres matériaux, diamètres nominaux, joints et exécutions sur demande

6.6.2

Schliesssystem W Rückflussverhinderer Typ 812XT

Système de fermeture W Clapets de non-retour Type 812XT

Gehäuse: Edelstahl AISI 316 / 316L
Innenteile: Edelstahl AISI 316 / 316L
Dichtung: PTFE
Betriebstemp.: -10°C / +200°C
Anschluss: Innengewinde

Corps: Inox AISI 316 / 316L
Pièces internes: Inox AISI 316 / 316L
Joint: PTFE
Temp. de service: -10°C / +200°C
Raccordement: Taraudé, femelle femelle



Typ(e)	Rp	P _{max} bar	K _v [m ³ /h]	Art.-No.
812XT		812XT		
812XT	1/2"	40	4.24	2420XT
812XT	3/4"	40	7.80	2421XT
812XT	1"	40	12.40	2422XT
812XT	1 1/4"	40	18.00	2423XT
812XT	1 1/2"	40	28.00	2424XT
812XT	2"	40	40.10	2425XT

Optionen: Andere Werkstoffe,
Dichtungen und Ausführungen auf Anfrage

Options: Autres matériaux, joints et exécutions
sur demande

6.7

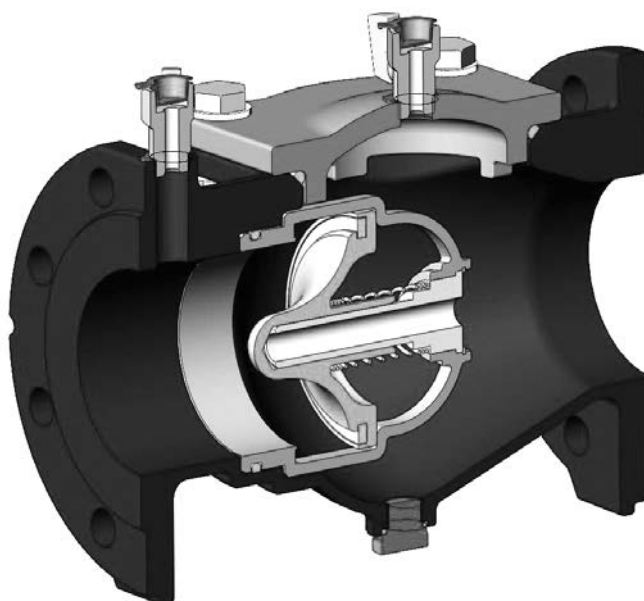
Schliesssystem 03

Système de fermeture 03

Ausgezeichnete Dichtigkeit bei hohen und niedrigen Drücken. Kontroll- und Entleerbohrungen.

Excellente étanchéité en haute et basse pression. Deux bossages avec robinet de contrôle et avec bouchon de vidange.

Typ(e)	DN	Seite/page
453	453	
453	65-250	6.27



6.7

Schliesssystem 03 Rückflussverhinderer Metall, Typ 453

Gehäuse: GGG40, Epoxy
 Betriebstemp.: -10°C / +100°C
 Schliesskörper: Messing
 Sitz: Edelstahl AISI 304
 Innenteile: Messing, AISI 304
 Feder: Edelstahl AISI 302
 Dichtung: EPDM
 Anschluss: Flansche

Système de fermeture 03 Clapets de non-retour métal, Type 453

Corps: GGG40, époxy
 Temp. de service: -10°C / +100°C
 Obturateur: Laiton
 Siège: Inox AISI 304
 Pièces internes: Laiton, inox AISI 304
 Ressort: Inox AISI 302
 Joint: EPDM
 Raccordement: A brides



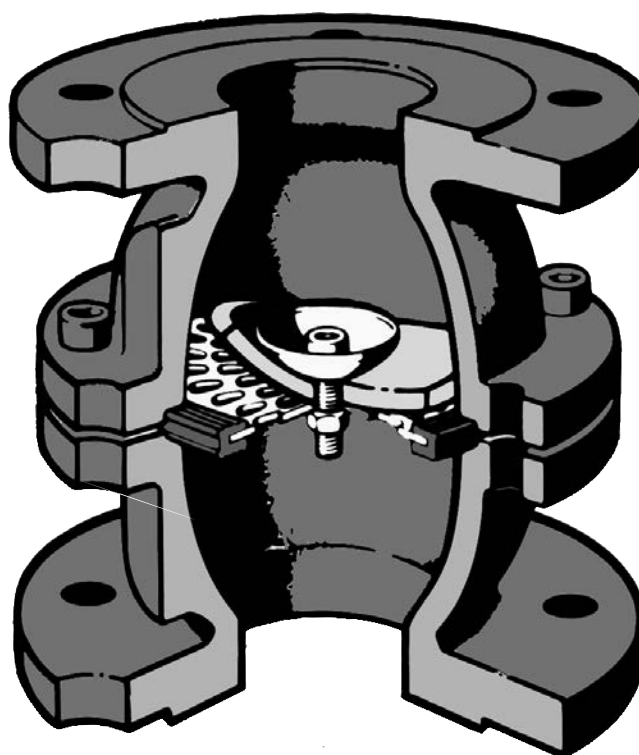
Typ(e)	DN / PN	P _{max} bar	K _v [m ³ /h]	Art.-No.
453		453		
453	65 / 16	16	116	3832
453	80 / 16	16	174	3833
453	100 / 16	16	253	3834
453	150 / 16	16	587	3836
453	200 / 10	10	1044	3837
453	250 / 10	10	1819	3838

6.8**Schliesssystem M****Système de fermeture M**

**Minimale Druckverluste.
Erzeugt keine Druck-
schläge. Gute hydraulische
Leistung. Geräusch-
arme Funktion**

**Pertes de charges mini-
males. Non générateur
de coups de belier.
Bonnes performances
hydrauliques. Silence
de fonctionnement**

Typ(e)	Rp / DN	Seite/page
207	1/2"-3"	6.29
407	40-200	6.29



6.8.1

Schliesssystem M Rückflussverhinderer Metall, Typ 207, 407

Système de fermeture M Clapets de non-retour métal, Type 207, 407

Gehäuse: Grauguss GG25, Epoxy

Sitz: Stahl PA-beschichtet

(A) Membranstütze: 1 = Messing
2 = AISI 430

Schliesskörper: Membrane NR

Betriebstemp.: -20°C / +60°C

Corps: Fonte GG25, époxy

Siège: Acier revêtement polyamide

(A) Coupelle: 1 = Laiton
2 = AISI 430

Obturateur: Membrane NR

Temp. de service: -20°C / +60°C

Typ(e)	Rp/DN	(A)	P _{max} bar	K _v [m ³ /h]	Art.-No.
--------	-------	-----	----------------------	------------------------------------	----------

207

Gehäusedichtung: NBR

207

Joint de corps: NBR

207	1/2"	1	16	5.6	2100
207	3/4"	1	16	10.0	2101
207	1"	1	16	15.5	2102
207	1 1/4"	1	16	20.5	2103
207	1 1/2"	1	16	29.3	2104
207	2"	1	16	50.7	2105
207	2 1/2"	1	10	87.0	2106
207	3"	1	10	153.0	2107



407

Gehäusedichtung: EPDM
Flansche PN 10

407

Joint de corps: EPDM
A brides PN 10

407	40	2	16	40.0	2164
407	50	2	16	71.0	2165
407	65	2	16	93.0	2166
407	80	1	16	180.0	2167
407	100	1	16	305.0	2168
407	125	1	16	515.0	2169
407	150	1	10	1072.0	2170
407	200	1	10	1940.0	2237



Optionen: Andere Werkstoffe, Nennweiten,
Dichtungen und Ausführungen auf Anfrage

Options: Autres matériaux, diamètres nominaux,
joints et exécutions sur demande

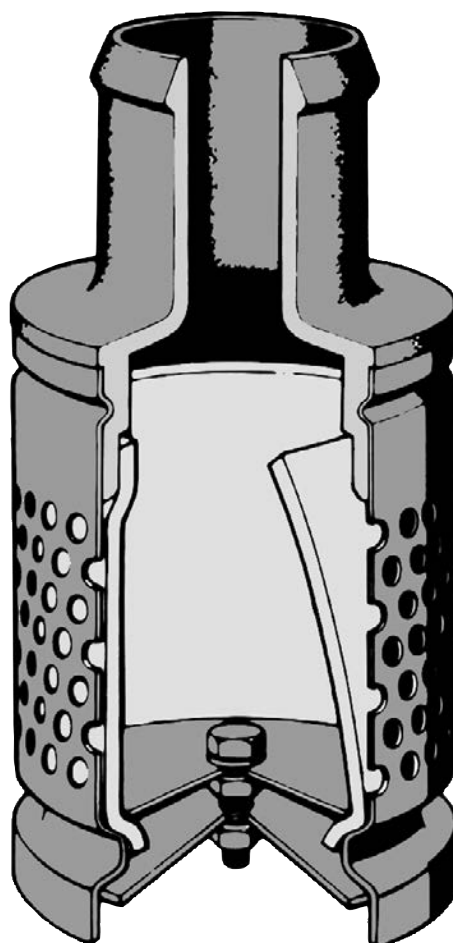
6.9**Schliesssystem MI**

Minimale Druckverluste. Erzeugt keine Druckschläge. Gute hydraulische Leistung. Mit Entlüftungsvorrichtung

Système de fermeture MI

Pertes de charges minimales. Non générateur de coups de belier. Bonnes performances hydrauliques. Avec Système de désamorçage

Typ(e)	Rp / DN	Seite/page
337	2"-4"	6.31
327	50-300	6.31



6.9.1

Schliesssystem MI Fussventile Metall, Typ 337, 327

Système de fermeture MI Clapets de pied métal, Type 337, 327

Gehäuse: Grauguss GG25, Epoxy
Innenteile: Stahl verzinkt
Schliesskörper: Membrane EPDM
Betriebstemp.: -10°C / +60°C

Corps: Fonte GG25, époxy
Pièces internes: Acier galvanisé
Obturateur: Membrane EPDM
Temp. de service: -10°C / +60°C

Typ(e)	Rp / DN	P _{max} bar	K _v [m ³ /h]	Art.-No.
--------	---------	----------------------	------------------------------------	----------

337	337
------------	------------

Anschluss: Innengewinde	Raccordement: Tauraudé femelle
-------------------------	--------------------------------

337	2"	6	113.0	2572
337	2 1/2"	6	191.0	2574
337	3"	6	221.0	2575
337	4"	6	289.0	2577

327	327
------------	------------

Anschluss: Flansche PN 10	Raccordement: A brides PN 10
---------------------------	------------------------------

327	50	6	113.0	2555
327	65	6	191.0	2556
327	80	6	221.0	2558
327	100	6	289.0	2560
327	125	6	366.0	2561
327	150	6	451.0	2562
327	200	6	705.0	2564
327	250	6	1015.0	2565
327	300	6	1205.0	2566

KIT	KIT
------------	------------

Entlüftungsvorrichtung	Système de désamorçage
------------------------	------------------------

KIT	65-100		008429
KIT	125-150		008449

Optionen: Andere Nennweiten und Ausführungen auf Anfrage

Options: Autres diamètres nominaux et exécutions sur demande



6.10

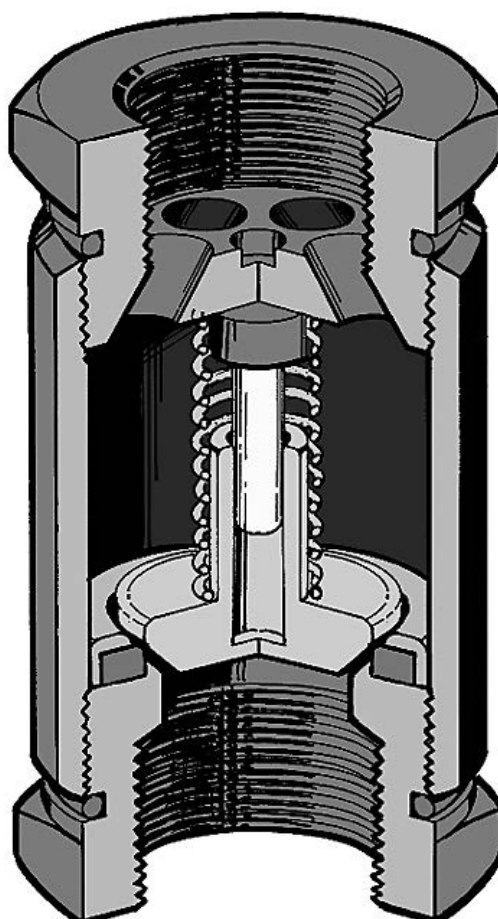
Schliesssystem 03 HP

Système de fermeture 03 HP

Für hohe Drücke und thermische Belastungen. Vielfältige Einsatzbereiche in der Industrie

Haute performances en pression et température. Diversité des applications industrielles

Typ(e)	Rp / DN (1)	Seite/page
233	1/4"-2"	6.33
233X	1/4"-2"	6.33



6.10.1

System 03 HP Rückflussverhinderer Metall, Typ 233, 233X

Système 03 HP Clapets de non-retour métal, Type 233, 233X

Schliesskörper: Edelstahl AISI 303

Sitz: Messing

Feder: Edelstahl AISI 303

Anschluss: Innengewinde, Stahl verzinkt

Obturateur: Inox AISI 303

Siège: Laiton

Ressort: Inox AISI 303

Raccordement: Taraudé femelle, femelle,
acier galvanisé



Typ(e)	Rp	P _{max} bar	K _v [m ³ /h]	Art.-No.
233		233		
Gehäuse: Stahlguss		Corps: Acier galvanisé		
Dichtung: NBR		Joint: NBR		
Betriebstemp.: 0°C / +110°C		Temp. de service: 0°C / +110°C		
233	1/4"	400	1.30	3240
233	3/8"	350	2.00	3241
233	1/2"	300	4.70	3242
233	3/4"	250	8.30	3243
233	1"	200	18.75	3244
233	1 1/4"	150	31.50	3245
233	1 1/2"	100	42.50	3246
233	2"	100	75.00	3247

233X		233X		
Gehäuse: AISI 304		Corps: Inox AISI 304		
Dichtung: EPDM oder FKM		Joint: EPDM ou FKM		
Betriebstemp.: 0°C / +230°C		Temp. de service: 0°C / +230°C		
233X	1/4"	160	1.30	3240X
233X	3/8"	160	2.00	3241X
233X	1/2"	160	4.70	3242X
233X	3/4"	160	8.30	3243X
233X	1"	160	18.75	3244X
233X	1 1/4"	100	31.50	3245X
233X	1 1/2"	100	42.50	3246X
233X	2"	100	75.00	3247X

Optionen: Andere Ausführungen auf Anfrage

Options: Autres exécutions sur demande

6.11.1

Saugkörbe gewindet Typ 101, 191D, 101X

Crépines taraudées Type 101, 191D, 101X

(A) Maschenweite: siehe Tabelle

(A) Perforation crépine: voir tableau

Betriebstemp.: -10°C / +60°C

Temp. de service: -10°C / +60°C



Typ(e)	Rp	(A) ø mm	(B)	(C)	Art.-No.
101			101		
Gehäuse: PA 6			Corps: PA 6		
Saugkorb: Edelstahl AISI 304			Crépine: Inox AISI 304		
Anschluss: Aussengewinde			Raccordement: Taraudé mâle		
101	3/8"	1.2			5361P
101	1/2"	1.2			5362P
101	3/4"	1.2			5363P
101	1"	1.2			5364P
101	1 1/4"	1.2			5365P
101	1 1/2"	1.2			5366P
101	2"	1.2			5367P



191D			191D		
(B) Gehäuse: 1 = POM 2 = PPO			(B) Corps: 1 = POM 2 = PPO		
(C) Saugkorb: 3 = POM 4 = PE			(C) Crépine: 3 = POM 4 = PE		
Anschluss: Innengewinde			Raccordement: Taraudé femelle		
191D monobloc	3/8"	1x1	1	3	3739
191D monobloc	1/2"	1x1	1	3	3740
191D	3/4"	4x2	2	4	3741
191D	1"	ø3.0	1	4	3742
191D	1 1/4"	ø3.0	2	4	3743
191D	1 1/2"	ø3.4	1	4	3744
191D	2"	ø4.0	1	4	3745



101X			101X		
Gehäuse: Edelstahl AISI 304			Corps: Inox AISI 304		
Saugkorb: Edelstahl AISI 304			Crépine: Inox AISI 304		
Anschluss: Aussengewinde			Raccordement: Taraudé mâle		
101X	3/8"	1			5361X
101X	1/2"	1			5362X
101X	3/4"	1			5363X
101X	1"	1			5364X
101X	1 1/4"	1			5365X
101X	1 1/2"	1			5366X
101X	2"	1			5367X
101X	2 1/2"	1.8			5368X
101X	3"	1.8			5369X
101X	4"	1.8			5370X

6.11.2

Saugkörbe mit Flansch Typ 46, 46G, 46X

Crépines à brides Type 46, 46G, 46X

(A) Maschenweite: siehe Tabelle

(A) Perforation crépine: voir tableau

Anschluss: Flansch PN10

Raccordement: à brides PN10

Typ(e)	DN	(A) ø mm	Art.-No.
--------	----	----------	----------

46	46
-----------	-----------

Betriebstemp.: -10°C / +80°C
Gehäuse: Grauguss GG25, Epoxy
Saugkorb: PP

Temp. de service: -10°C / +80°C
Corps: Fonte GG25, époxy
Crépine: PP

46	50	6	2815
46	65	6	2816
46	80	6	2818
46	100	8	2820

46G	46G
------------	------------

Betriebstemp.: Max. +100°C
Gehäuse: Grauguss GG25, Epoxy
Saugkorb: Stahl verzinkt

Temp. de service: Max. +100°C
Corps: Fonte GG25, époxy
Crépine: Acier galvanisé

46G	50	6	2139
46G	65	6	2140
46G	80	8	2141
46G	100	8	2142
46G	125	8	2821
46G	150	8	2822
46G	200	10	2824

46X	46X
------------	------------

Betriebstemp.: Max. +350°C
Gehäuse: Edelstahl AISI 304L
Saugkorb: Edelstahl AISI 304L

Temp. de service: Max. +350°C
Corps: Inox AISI 304L
Crépine: Inox AISI 304L

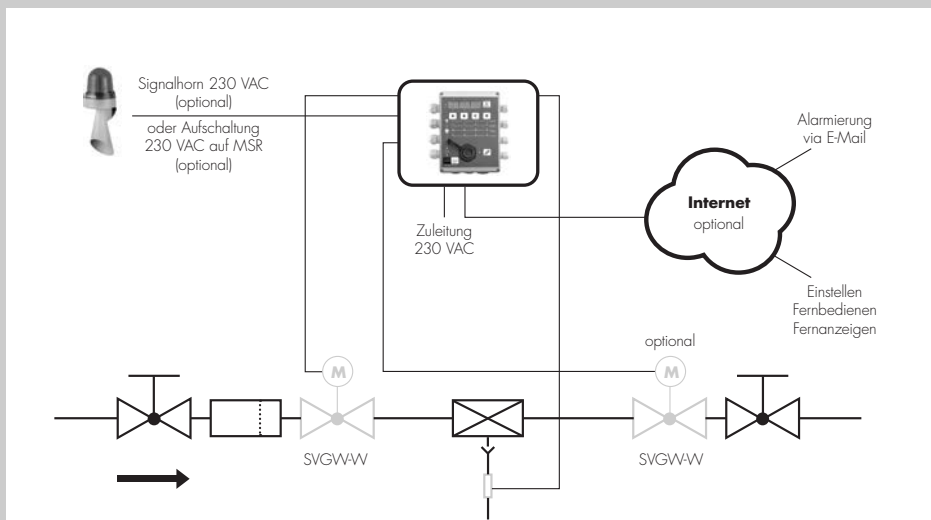
46X	50	6	5847A
46X	65	6	5848A
46X	80	6	5849A
46X	100	6	5850A
46X	125	8	5851A
46X	150	8	5852A
46X	200	8	5854A

Optionen: Andere Ausführungen auf Anfrage

Options: Autres exécutions sur demande



switchclock-Beispiel 1: Systemtrenngerät mit Abflussüberwachung



Exemple-switchclock 1: Disconnecteur avec surveillance d'écoulement

