

5.A

Gasfeuerungs- automaten

Coffrets de contrôle gaz



Typ(e)	Seite/page
MPA 51 S02	5.1



MPA 41xx	5.3
----------	-----



Flammenwächter

Surveillances de flamme

DGFI 55	5.4
---------	-----

Zündtransformatoren Typ ZAB

Transformateurs d'allumage Type ZAB



ZAB	5.5
-----	-----

UV-Dioden

Capteurs UV



UV	5.5
----	-----

5.B

Prüf- und Zündbrenner Brûleurs de contrôle et d'allumage



PB 2	5.6
AZ	5.6

5.1

Gasfeuerungs- automaten Typ MPA 51 S02

Technik: Mikroprozessorgesteuerter Feuerungsautomat für intermittierenden Betrieb zur Steuerung und Überwachung von pneumatisch modulierenden Gasgebläseburnern mit drehzahlregeltem oder gesteuertem Gebläse und Leistungsreglereingang.

Coffrets de contrôle gaz Type MPA 51 S02

Technique: Coffret de contrôle gaz commandé par microprocesseur pour fonctionnement intermittent. Commande et contrôle des brûleurs à modulation pneumatique, avec ventilateurs pilotés ou à régime variable et entrée pour le régulateur de puissance.



Typ(e)	U	Art.-No.
MPA 51 S02	MPA 51 S02	
MPA 51 S02	230 VAC	231438

Prinzipschema: Seite 5.2

Schéma de principe: Page 5.2

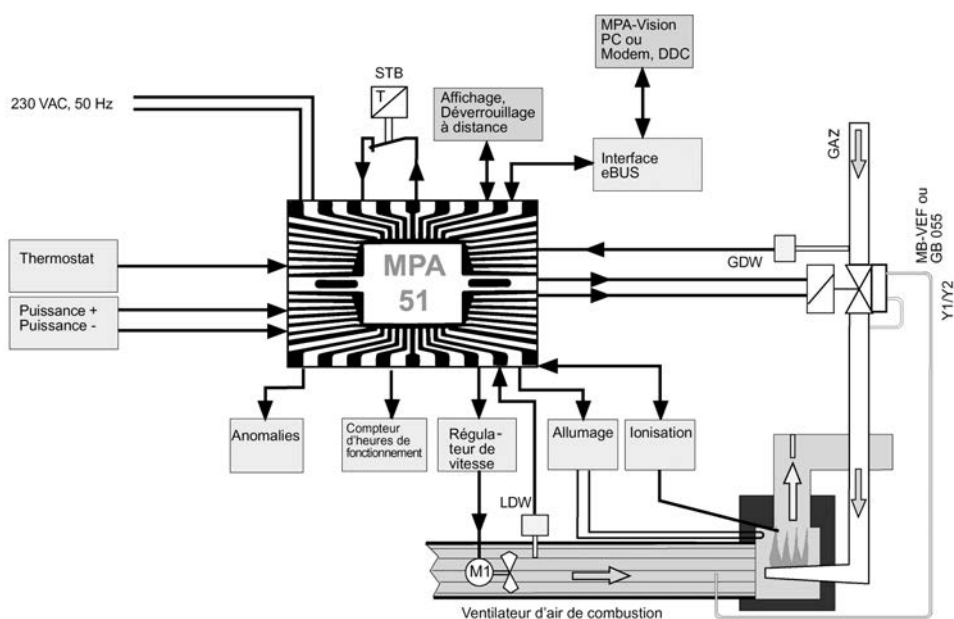
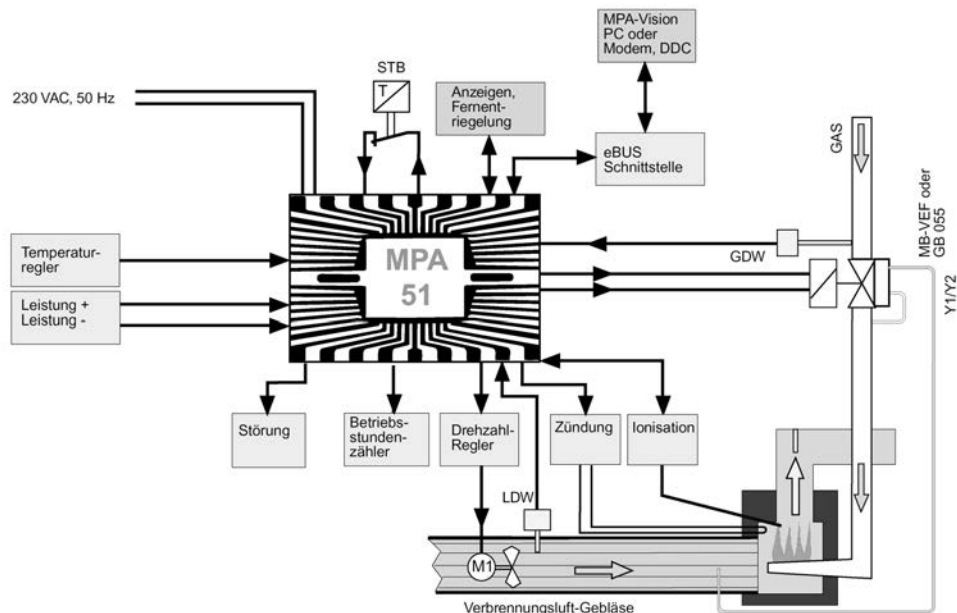
5.1

Gasfeuerungs- automaten Typ MPA 51 S02

Coffrets de contrôle gaz Type MPA 51 S02

Prinzipschema

Schéma de principe



5.1

Gasfeuerungs- automaten Typ MPA 41xx

Technik: Mikroprozessorgesteuerter Feuerungsautomat für intermittierenden Betrieb zur Steuerung und Überwachung von Gasbrennern mit oder ohne Gebläse.

EN298

Coffrets de contrôle gaz Type MPA 41xx

Technique: Coffret de contrôle gaz commandé par microprocesseur pour fonctionnement intermittent. Commande et contrôle des brûleurs à gaz avec ou sans ventilateurs.

EN298



Typ(e)	U	Art.-No.
MPA 41xx		
MPA 4111	230 VAC	259 058
MPA 4112 (Display)	230 VAC	259 066

Optionen: Zündtransformatoren, Elektroden, diverse e-bus-Komponenten (siehe Datenblätter)

Options: Transformateurs d'allumage, électrodes, composante divers pour e-bus (voir fiche technique)

Anschlussschema

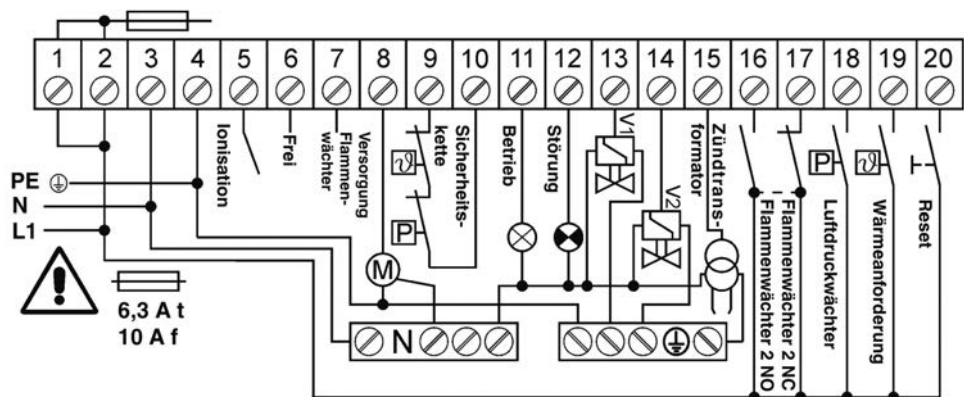
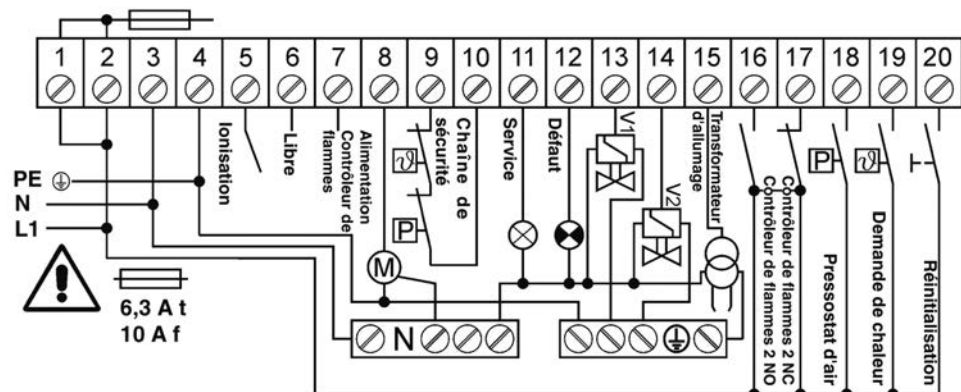


Schéma de connexion



5.2

Flammenwächter Typ DGFI 55

Technik: Flammenüberwachung (Ionisation)

(1) Schaltkontakt: Potentialfrei

Surveillances de flamme Type DGFI 55

Technique: Surveillance de flamme intégrée (ionisation)

(1) Contact de coupure: Hors tension



Typ(e)	U	(1)	Art.-No.
--------	---	-----	----------

DGFI 55	DGFI 55
---------	---------

DGFI 55	230 VAC	1	1055-10
---------	---------	---	---------

Optionen: Zündtransformatoren, Zündübertrager, Elektroden, Stecker-Set

Options: Transformateurs d'allumage, transmetteurs d'allumage, électrodes, set de fiches

5.3

Zündtransformatoren Typ ZAB

Technik: Hochspannungs-Zündtrans-
formator

Sekundärspannung: 5000 VAC

(1) Einschaltdauer: ED

Transformateurs d'allumage Type ZAB

Technique: Transformateurs d'allumage
haute tension

Tension secondaire: 5000 VAC

(1) Durée sous tension: ED



Typ(e)	U primär	(1) ED	Art.-No.
ZAB		ZAB	
ZAB5000/13	230 VAC	15%	078980
ZAB5000/13	110 VAC	15%	184940
ZAB5000/13S	230 VAC	20%	110379
ZAB5000/10	230 VAC	100%	022574

UV-Dioden

Technik: UV-Diode für DGAU

Capteurs UV

Technique: UV-Diode pour DGAU



Typ(e)	Art.-No.
UV	
UV P574	014134
UV 4	067116

Optionen: Zündübertrager

Options: Transmetteurs d'allumage

5.4

Prüf- und Zündbrenner Typ PB 2, AZ

Brûleurs de contrôle et d'allumage Type PB 2, AZ

Technik: Atmosphärischer Brenner für Erdgas

Betriebsdruck: Max. 500 mbar

Anschluss: Aussengewinde

Technique: Brûleur atmosphérique pour gaz naturel

Pression de service: Max. 500 mbar

Raccordement: Taraudé mâle



AZ4



AZ6

Typ(e)	Rp	Art.-No.
PB 2	PB 2	
PB 2	1/2"	196610

PB 2	PB 2	
Mit Druckknopfhahn Innengewinde	Avec robinet à bouton-pousier Taraudé femelle	
PB 2	1/2"	087478

AZ	AZ	
Mit Halterung für Zünd- und Ionisationselektrode	Avec support pour les électrodes d'ionisation et d'allumages	
AZ4	GE8	085266
AZ6	GE8	130799

Optionen: Andere Gase

Options: Autres types de gaz