

4.A



ATEX

Differenzdruckwächter für Luft

Typ(e)	Pa	Seite/page
KS...C2	20-3000	4.1

Differenzdruckwächter für Luft, Rauch- und Abgase

Typ(e)	mbar	Seite/page
LGW...A2	0.4-150	4.2

Differenzdruckwächter für Luft, Rauch- und Abgase

(Überdruckwächter für Gas)

Typ(e)	mbar	Seite/page
LGW...A4	0.4-150	4.3
LGW...A4/2	0.4-150	4.3

Doppeldruckwächter für Luft, Rauch und Abgase

(Überdruckwächter für Gas)

Typ(e)	mbar	Seite/page
LGW...A4 / LGW...A4	0.4-150	4.4

Hochdruckwächter für Gas, Biogas, Luft, Rauch- und Abgase

Typ(e)	bar	Seite/page
GW...A4 HP	0.1-6	4.5
GW...A4/2 HP	0.1-6	4.5

Pressostats différentiels pour air

Pressostats différentiels pour air, fumées et gaz d'échappement

Pressostats différentiels pour air, fumées et gaz d'échappement

(Pressostats de surpression pour gaz)

Pressostats doubles pour air, fumées et gaz d'échappement

(Pressostats de surpression pour gaz)

Pressostats haute pression pour gaz, biogaz, air, fumées et gaz d'échappement

4.B

Differenzdruckwächter für Gas, Luft, Rauch- und Abgase

Pressostats différentiels pour gaz, air, fumées et gaz d'échappement



ATEX

Typ(e)	mbar	Seite/page
GGW...A4	0.4 - 150	4.6
GGW...A4U	-0.4 - -150	4.6
GGW...A4/2	0.4 - 150	4.6
GGW...A4U/2	-0.4 - -150	4.6

Differenzdrucksensoren für Luft

Capteurs de pression différentielle pour air



Typ(e)	Pa	Seite/page
DDS	20 - 6000	4.8
2000	-50 - 10000	4.9

Druckanzeiger für Niederdruck

Indicateurs de pression pour basse pression

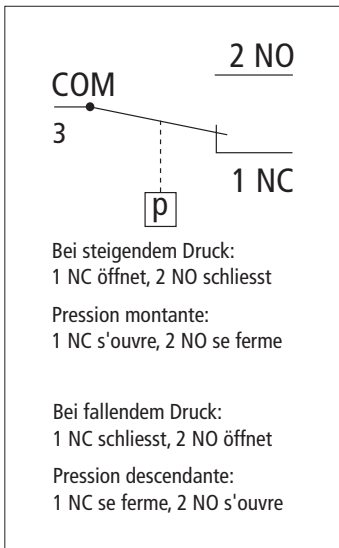


Typ(e)	Pa	Seite/page
MAN	0-5000	4.10
DMD	0-5000	4.11

4.1

Differenzdruckwächter für Luft Typ KS...A2-7

Pressostats différentiels pour air Type KS...A2-7



Technik: Öffnen oder Schliessen eines Stromkreises, Sollwert einstellbar

Gehäuse: Polycarbonat

Kabelverschraubung: M 20x1.5mm

Schaltkontakte: Vergoldet

Schaltspannungen:
(siehe Datenblatt)

Betriebsströme:
(siehe Datenblatt)

Betriebstemperatur: -15°C / +85°C

Druckanschlüsse: Für Schläuche mit Innendurchmesser 4 mm

Schutzart: IP 54

Technique: Ouverture ou fermeture d'un circuit électrique, consigne réglable

Corps: Polycarbonate

Presse étoupe: M 20x1.5mm

Contacts de coupures: Fin doré

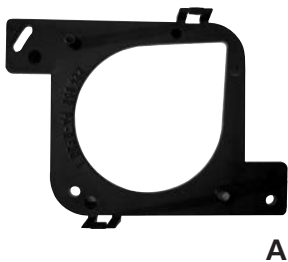
Tensions de coupures:
(voir la fiche technique)

Courants de services:
(voir la fiche technique)

Temp. de service: -15°C / +85°C

Raccordement de pression: Pour des tuyaux flexibles avec diamètre intérieure 4 mm

Degré de protection: IP 54

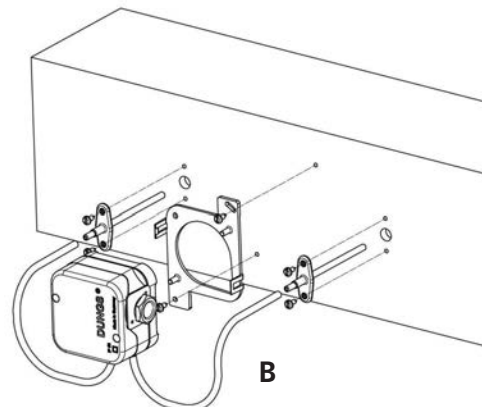


Typ(e)	Pascal	P _{diff}	P _{max}	Art.-No.
KS...A2-7		KS...A2-7		
Mit Montageset				Avec set de montage
150	20-150	<=18	10000	257842
300	20-300	<=20	10000	257843
600	30-600	<=30	10000	257844
1000	100-1000	<=40	10000	257845
3000	300-3000	<=80	10000	257846

Typ(e)	Foto / Photo	Art.-No.
--------	--------------	----------

Zubehör	Accessoires
---------	-------------

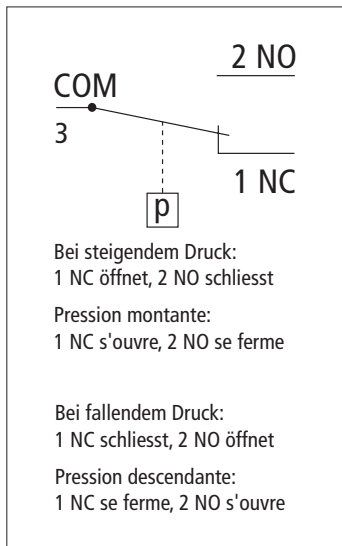
Montagebügel	Bride de fixation	A	230301
Montageset	Set de montage	B	082429



4.2

Differenzdruckwächter für Luft-, Rauch- und Abgase Typ LGW...A2

Pressostats différentiels pour air, fumées et gaz d'échappement Type LGW...A2



Technik: Öffnen oder Schliessen eines Stromkreises, Sollwert einstellbar

Gehäuse: Polycarbonat

Kabelverschraubung: M 20x1.5mm

Schaltkontakte: Versilbert

Schaltspannungen: (siehe Datenblatt)

Betriebsströme: (siehe Datenblatt)

Betriebstemperatur: -15°C / +70°C

Druckanschlüsse: Für Schläuche mit Innendurchmesser 4 mm

Schutzart: IP 54

Technique: Ouverture ou fermeture d'un circuit électrique, consigne réglable

Corps: Polycarbonate

Presse étoupe: M 20x1.5mm

Contacts de coupures: Argenté

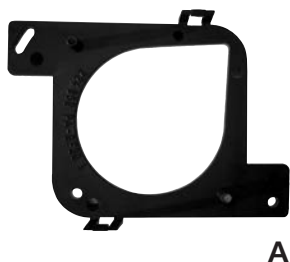
Tensions de coupures: (voir la fiche technique)

Courants de services: (voir la fiche technique)

Temp. de service: -15°C / +70°C

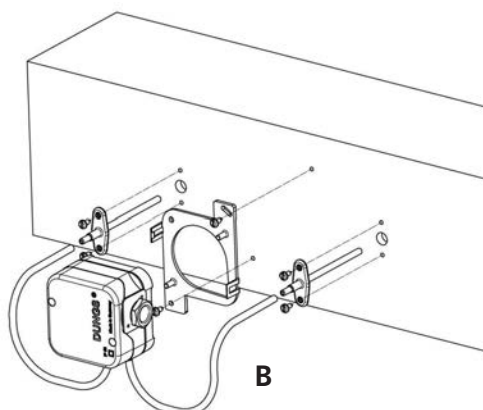
Raccordement de pression: Pour des tuyaux flexibles avec diamètre intérieure 4 mm

Degré de protection: IP 54



Typ(e)	mbar	P _{diff}	P _{max}	Art.-No.
LGW...A2		LGW...A2		
Ohne Montageset		Sans set de montage		
3	0.4-3.0	<=0.3	500	107409
10	1.0-10	<=0.5	500	107417
50	2.5-50	<=1.0	500	107425
150	30-150	<=3.0	500	107433

Typ(e)	Foto / Photo	Art.-No.
Zubehör		Accessoires
Montagebügel	Bride de fixation	A 230301
Montageset	Set de montage	B 082429



4.3

Differenzdruckwächter für Luft-, Rauch- und Abgase

(Überdruckwächter für Gas)

Typ LGW...A4 LGW...A4/2

Technik: Öffnen oder Schliessen eines Stromkreises, Sollwert einstellbar

Gehäuse: Aluminium, Polycarbonat

Kabelverschraubung: M 20x1.5mm

Schaltkontakte: Versilbert

Schaltspannungen:
(siehe Datenblatt)

Betriebsströme:
(siehe Datenblatt)

Betriebstemperatur: -15°C / +70°C

Druckanschlüsse:
Innengewinde
G 1/4" (Gas, Luft, Rauch- und Abgase)
G 1/8" (Luft, Rauch- und Abgase)

Pressostats différen- tiels pour air, fumées et gaz d'échappement

(Pressostats de surpression pour gaz)

Type LGW...A4 LGW...A4/2

Technique: Ouverture ou fermeture d'un circuit électrique, consigne réglable

Corps: Aluminium, polycarbonate

Presse étoupe: M 20x1.5mm

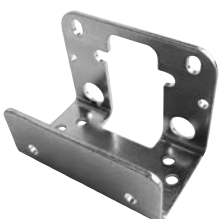
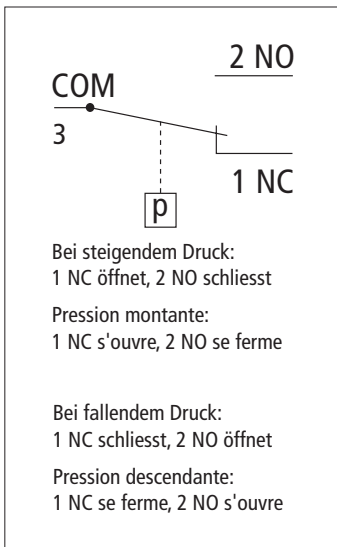
Contacts de coupures: Argenté

Tensions de coupures:
(voir la fiche technique)

Courants de services:
(voir la fiche technique)

Temp. de service: -15°C / +70°C

Raccordement de pression:
Taraudé femelle
G 1/4" (gaz, air, fumées, gaz d'échappement)
G 1/8" (air, fumées, gaz d'échappement)



Typ(e)	mbar	P _{diff}	P _{max}	Art.-No.
--------	------	-------------------	------------------	----------

LGW...A4 LGW...A4

Schutzart: IP 54 Degré de protection: IP 54

3	0.4-3.0	<=0.3	500	242864
10	1.0-10	<=0.5	500	242865
50	2.5-50	<=1.0	500	242866
150	30-150	<=3.0	500	242867

LGW...A4/2 LGW...A4/2

Schutzart: IP 65 Degré de protection: IP 65

3	0.4-3.0	<=0.3	500	232041
10	1.0-10	<=0.5	500	232046
50	2.5-50	<=1.0	500	232048
150	30-150	<=3.0	500	232050

Typ(e)	Art.-No.
--------	----------

Zubehör Accessoires

Montagebügel	Bride de fixation	136220
--------------	-------------------	--------

Optionen auf Anfrage:
– Ausführungen mit Goldkontakten

Options sur demande:
– Exécutions avec des contacts fin doré

4.3.1

Doppeldruckwächter für Luft-, Rauch- und Abgase

(Überdruckwächter für Gas)

Typ LGW...A4, LGW...A4

Technik: Öffnen oder Schliessen eines Stromkreises, Sollwert einstellbar

Gehäuse: Aluminium, Polycarbonat

Kabelverschraubung: M 20x1.5mm

Schaltkontakte: Versilbert

Schaltspannungen: (siehe Datenblatt)

Betriebsströme: (siehe Datenblatt)

Betriebstemperatur: -15°C / +70°C

Druckanschlüsse:
Innengewinde
G 1/4" (Gas, Luft, Rauch- und Abgase)
G 1/8" (Luft, Rauch- und Abgase)

Pressostats doubles pour air, fumées et gaz d'échappement

(Pressostats de surpression pour gaz)

Type LGW...A4, LGW...A4

Technique: Ouverture ou fermeture d'un circuit électrique, consigne réglable

Corps: Aluminium, polycarbonate

Presse étoupe: M 20x1.5mm

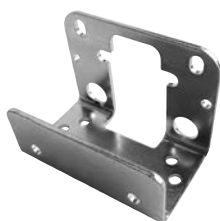
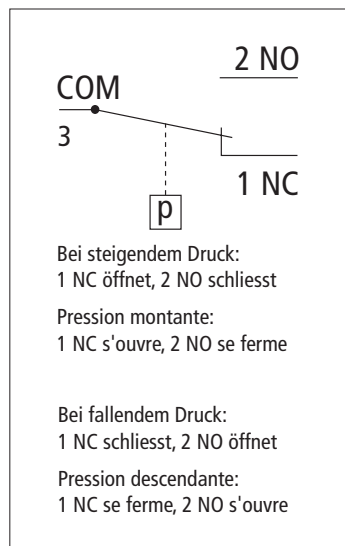
Contacts de coupures: Argenté

Tensions de coupures: (voir la fiche technique)

Courants de services: (voir la fiche technique)

Temp. de service: -15°C / +70°C

Raccordement de pression:
Taraudé femelle
G 1/4" (gaz, air, fumées, gaz d'échappement)
G 1/8" (air, fumées, gaz d'échappement)



Typ(e)	mbar	P _{diff}	P _{max}	Art.-No.
--------	------	-------------------	------------------	----------

LGW...A4		LGW...A4		
Schutzart: IP54		Degré de protection: IP 54		

3	0.4-3.0	<=0.3	500	242864
10	1.0-10	<=0.5	500	242865
50	2.5-50	<=1.0	500	242866
150	30-150	<=3.0	500	242867

LGW...A4		LGW...A4		
Schutzart: IP65		Degré de protection: IP 65		

3	0.4-3.0	<=0.3	500	232041
10	1.0-10	<=0.5	500	232046
50	2.5-50	<=1.0	500	232048
150	30-150	<=3.0	500	232050

Typ(e)	Art.-No.
--------	----------

Zubehör Accessoires

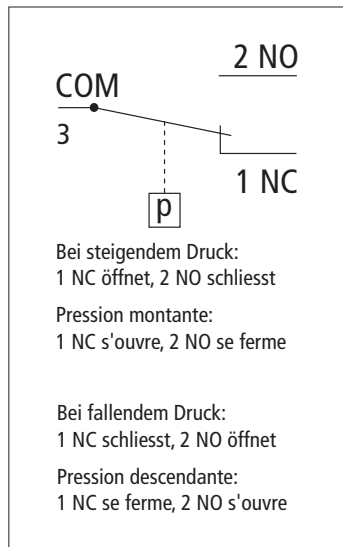
Montagebügel	Bride de fixation	136220
--------------	-------------------	--------

Optionen auf Anfrage:
– Ausführungen mit Goldkontakten

Options sur demande:
– Exécutions avec des contacts fin doré

4.4

Auch in ATEX erhältlich



Hochdruckwächter für Gas, Biogas, Luft, Rauch- und Abgase Typ GW...A4 HP, GW... A4/2 HP

Technik: Öffnen oder Schliessen eines Stromkreises, Sollwert einstellbar

Gehäuse: Aluminium, Polycarbonat

Kabelverschraubung: M 20x1.5mm

Schaltkontakte: Vergoldet

Schaltspannungen:
(siehe Datenblatt)

Betriebsströme:
(siehe Datenblatt)

Betriebstemperatur: -15°C / +70°C

Druckanschlüsse:
Innengewinde G 1/4"

Pressostats haute pres- sion pour gaz, bio- gaz, air, fumées et gaz d'échappement Type GW...A4 HP, GW...A4/2 HP

Technique: Ouverture ou fermeture d'un circuit électrique, consigne réglable

Corps: Aluminium, polycarbonate

Presse étoupe: M 20x1.5mm

Contacts de coupures: Fin doré

Tensions de coupures:
(voir la fiche technique)

Courants de services:
(voir la fiche technique)

Temp. de service: -15°C / +70°C

Raccordement de pression:
Taraudé femelle G 1/4"

Typ(e)	bar	P _{diff}	P _{max}	Art.-No.
--------	-----	-------------------	------------------	----------

GW...A4 HP

Schutzart: IP 54

GW...A4 HP

Degré de protection: IP 54

500	0.1-0.5	<=0.025	2	254280
2000	0.4-2.0	<=0.045	4	246665
6000	1.0-6.0	<=0.300	8	246159

GW...A4/2 HP

Schutzart: IP 65

GW...A4/2 HP

Degré de protection: IP 65

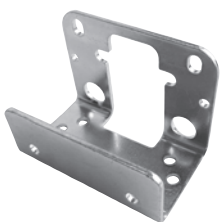
500	0.1-0.5	<=0.025	2	254281
2000	0.4-1.5	<=0.045	4	247903
6000	1.0-6.0	<=0.300	8	248678

Typ(e)	Art.-No.
--------	----------

Zubehör

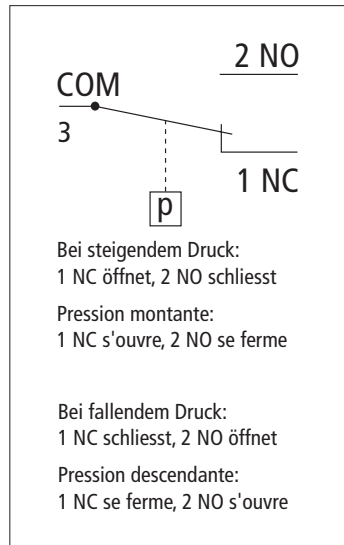
Accessoires

Montagebügel	Bride de fixation	136220
--------------	-------------------	--------



4.5

Auch in ATEX erhältlich



Differenzdruckwächter für Gas, Luft, Rauch- und Abgase Typ GGW...A4...

Technik: Öffnen oder Schliessen eines Stromkreises, Sollwert einstellbar

Gehäuse: Aluminium, Polycarbonat

Kabelverschraubung: M 20x1.5mm

Schaltkontakte: Vergoldet

Schaltspannungen: (siehe Datenblatt)

Betriebsströme: (siehe Datenblatt)

Betriebstemperatur: -15°C / +70°C

Druckanschlüsse: Innengewinde G 1/4", G 1/8"

Pressostats différentiels pour gaz, air, fumées et gaz d'échappement Type GGW...A4...

Technique: Ouverture ou fermeture d'un circuit électrique, consigne réglable

Corps: Aluminium, polycarbonate

Presse étoupe: M 20x1.5mm

Contacts de coupures: Fin doré

Tensions de coupures: (voir la fiche technique)

Courants de services: (voir la fiche technique)

Temp. de service: -15°C / +70°C

Raccordement de pression: Taraudé femelle G 1/4", G 1/8"

Typ(e)	mbar	P _{diff}	P _{max}	Art.-No.
--------	------	-------------------	------------------	----------

GGW...A4

Schutzart: IP 54
Überdruck

3	0.4-3	<=0.3	500	248673
10	1.0-10	<=0.5	500	248276
50	2.5-50	<=1.0	500	246176
150	30-150	<=3.0	500	248295

GGW...A4

Degré de protection: IP 54
Surpression

GGW...A4-U

Schutzart: IP 54
Unterdruck

3	-0.4 - -3	<=0.3	-500	248327
10	-1.0 - -10	<=0.5	-500	240358
50	-2.5 - -50	<=1.0	-500	246178
150	-30 - -150	<=3.0	-500	247980

GGW...A4-U

Degré de protection: IP 54
Dépression

GGW...A4/2

Schutzart: IP 65
Überdruck

3	0.4-3	<=0.3	500	248686
10	1.0-10	<=0.5	500	248687
50	2.5-50	<=1.0	500	248688
150	30-150	<=3.0	500	248689

GGW...A4/2

Degré de protection: IP 65
Surpression

GGW...A4-U/2

Schutzart: IP 65
Unterdruck

3	-0.4 - -3	<=0.3	-500	248690
10	-1.0 - -10	<=0.5	-500	248691
50	-2.5 - -50	<=1.0	-500	248692
150	-30 - -150	<=3.0	-500	248693

GGW...A4-U/2

Degré de protection: IP 65
Dépression

Optionen: Schaltkontakt vergoldet (24 VDC), andere Ausführungen auf Anfrage

Options: Contact de coupure argent fin doré (24 VDC), d'autres exécutions sur demande

4.6

Differenzdruck- sensoren für Luft Typ DDS

Technik: Sensor mit Membranmesswerk

Gehäuse: Kunststoff, schwarz, Ø 70 x 50 mm

Versorgungsspannung: (VS)

Stromaufnahme: ca. 12 mA

Ausgangssignal: (AS)

Schutzart: IP 65

Umgebungstemp.: 0°C / +50°C

Medien: Luft, nicht aggressive Gase

Anschluss: Schlauchtüllen Ø 5 mm

Einbaulage: Wandmontage

Capteurs de pression différentielle pour air Type DDS

Technique: Convertiseur de pression avec mécanisme à membrane

Corps: Matière synthétique, noir, Ø 70 x 50 mm

Tension d'alimentation: (VS)

Consommation: ca. 12 mA

Signal de sortie: (AS)

Degré de protection: IP 65

Temp. ambiante: 0°C / +50°C

Fluides: Air, gaz inertes

Raccordement: Tubulures Ø 5 mm

Position de montage: Montage mural

Typ(e)	Pa	(VS)	(AS)	P _{max}	Art.-No.
--------	----	------	------	------------------	----------

DDS...		DDS...			
Ohne Montage-Set (MSET)		Sans set de montage (MSET)			

DDS 100	20-100	12-30 V(DC)	4-20mA	1000	402510 0100 2L
DDS 200	20-200	12-30 V(DC)	4-20mA	2000	402510 0200 2L
DDS 500	20-500	12-30 V(DC)	4-20mA	5000	402510 0500 2L
DDS 1000	20-1000	12-30 V(DC)	4-20mA	10000	402510 1000 2L
DDS 2000	20-2000	12-30 V(DC)	4-20mA	20000	402510 2000 2L
DDS 4000	20-4000	12-30 V(DC)	4-20mA	20000	402510 4000 2L
DDS 6000	20-6000	12-30 V(DC)	4-20mA	20000	402510 6000 2L

DDS...		DDS...			
--------	--	--------	--	--	--

DDS 100	20-100	15-30 V(DC) 24 V(AC)	0-10 V(DC)	1000	402510 0100 3L
DDS 200	20-200	15-30 V(DC) 24 V(AC)	0-10 V(DC)	2000	402510 0200 3L
DDS 500	20-500	15-30 V(DC) 24 V(AC)	0-10 V(DC)	5000	402510 0500 3L
DDS 1000	20-1000	15-30 V(DC) 24 V(AC)	0-10 V(DC)	10000	402510 1000 3L
DDS 2000	20-2000	15-30 V(DC) 24 V(AC)	0-10 V(DC)	20000	402510 2000 3L
DDS 4000	20-4000	15-30 V(DC) 24 V(AC)	0-10 V(DC)	20000	402510 4000 3L
DDS 6000	20-6000	15-30 V(DC) 24 V(AC)	0-10 V(DC)	20000	402510 6000 3L

MSET		MSET			
Montage-Set		Set de montage			

MSET					402510 MSET
------	--	--	--	--	-------------



4.6

Differenzdrucksensoren für Luft Typ 2000

Technik: Sensor mit Membranmesswerk für kleinste Messbereiche, mit Digitalanzeige

Gehäuse: Ultramid/ABS, 122 x 120 x 85 mm (L x B x H)

Messbereich: Kleinste Messspanne 50 Pa
Grösste Messspanne 10'000 Pa (nach Kundenwunsch)

Betriebsdruck: Max. 10 x Messbereich

Versorgungsspannung: 230 VAC, 24 VAC, 24 VDC

Ausgangssignal: 0-10 V oder 0...20 mA oder 4-20 mA

Schutzart: IP 65

Umgebungstemp.: 0°C / +50°C

Medien: Luft, nicht aggressive Gase

Anschluss: Schlauchtüllen Ø 8 mm

Einbaulage: Wandmontage

Capteurs de pression différentielle pour air Type 2000

Technique: Convertiseur de pression avec mécanisme à membrane et affichage digital

Corps: Ultramid/ABS 122 x 120 x 85 mm (L x L x H)

Plage de mesure: Plage de mesure min. 50 Pa, plage de mesure max. 10'000 Pa (selon option de client)

Pression de service: Max. 10 x plage de réglage

Tension d'alimentation: 230 VAC, 24 VAC, 24 VDC

Signal de sortie: 0-10 V ou 0...20 mA ou 4-20 mA

Degré de protection: IP 65

Temp. ambiante: 0°C / +50°C

Fluides: Air, gaz inertes

Raccordement: Tubulures Ø 8 mm

Position de montage: Montage mural



Typ(e)	Pa	Art.-No.
2000	2000	
2000	-50-10'000	402460 0000

4.7

Druckanzeiger für Niederdruck Typ MAN

Technik: Membranmesswerk zur Anzeige von Druck, Unterdruck, Differenzdruck

Anzeigetoleranz: ± 2%

Gehäuse: Ultramid schwarz, ABS
Ø 134 / Ø 122 x 41+15 mm

Schutzart: IP 65

Umgebungstemp.: 0°C / +50°C

Medien: Luft, nicht aggressive Gase

Anschluss: Schlauchtüllen Ø 8 mm

Einbaulage: Tafelbau, Wandmontage

Indicateurs de pression pour basse pression Type MAN

Technique: Convertisseur de pression avec mécanisme à membrane pour affichage de pression, dépression, pression différentielle

Tolérance d'exactitude: ± 2%

Corps: Ultramid noir, ABS
Ø 134 / Ø 122 x 41+15 mm

Degré de protection: IP 65

Temp. ambiante: 0°C / +50°C

Fluides: Air, gaz inertes

Raccordement: Tubulures Ø 8 mm

Position de montage: Montage sur tableau, apparentes



Typ(e)	Pa	P _{max}	Art.-No.
MAN			
MAN 100	0-100	1000	402530 0100
MAN 200	0-200	2000	402530 0200
MAN 500	0-500	5000	402530 0500
MAN 1000	0-1000	10000	402530 1000
MAN 2000	0-2000	20000	402530 2000
MAN 5000	0-5000	20000	402530 5000

Optionen: Andere Skalenwerte

Options: Autres gammes d'échelle

4.7

Druckanzeiger mit Druckschalter für Luft Typ DMD

Technik: Druckwächter und -anzeige mit Montageblech

Schaltspannung: 250 VAC, 5 (3) A, 24 VDC, 20 mA

Gehäuse: Polycarbonat, Stahlblech

Membrane: NBR

Betriebsdruck: Max. 5 kPa

Mediumtemperatur: -10°C / +40°C

Umgebungstemperatur: 0°C / +50°C

Druckanschluss: Nippel ø 6 mm

Indicateur de pression avec pressostat pour l'air Type MDM

Technique: Pressostat et indicateur de pression avec tôle de fixation

Tension de coupure: 250 VAC, 5 (3) A, 24 VDC, 20 mA

Corps: Polycarbonate, tôle

Membrane: NBR

Pression de service: Max. 5 kPa

Temp. du fluide: -10°C / +40°C

Temp. ambiante: 0°C / +50°C

Raccordement pneumatique: Tubulures ø 6 mm



Typ(e)	Pa	Art.-No.
MAN	MAN	
MDM 100	100	0400 0100
MDM 200	200	0400 0200
MDM 500	500	0400 0500
MDM 1000	1000	0400 1000
MDM 2000	2000	0400 2000
MDM 5000	5000	0400 5000

