

Baureihe 74 - Type 74
3/2-Wege Magnetventil
3/2-Way solenoid valve

Standardtype

In Ruhestellung P nach A geschlossen und A nach R geöffnet. Bei erregtem Magnet baut sich der Primärdruck über die Servoboehrung auf dem Steuerkolben auf. Dadurch wird P nach A geöffnet und R verriegelt. In Ruhestellung wird der Steuerkolben ins Freie entlastet. Der angegebene Mindestdruck muss als Druckdifferenz immer vorhanden sein.

Standard type

In rest position P is closed towards A and A is opened towards R. As soon as the solenoid is energised, the primary pressure acts above the pilot drilling on the piston. Then P will be opened towards A and R will be closed. In rest position the control piston is released outside. A pressure differential is always necessary for accurate operation.

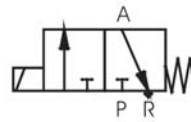
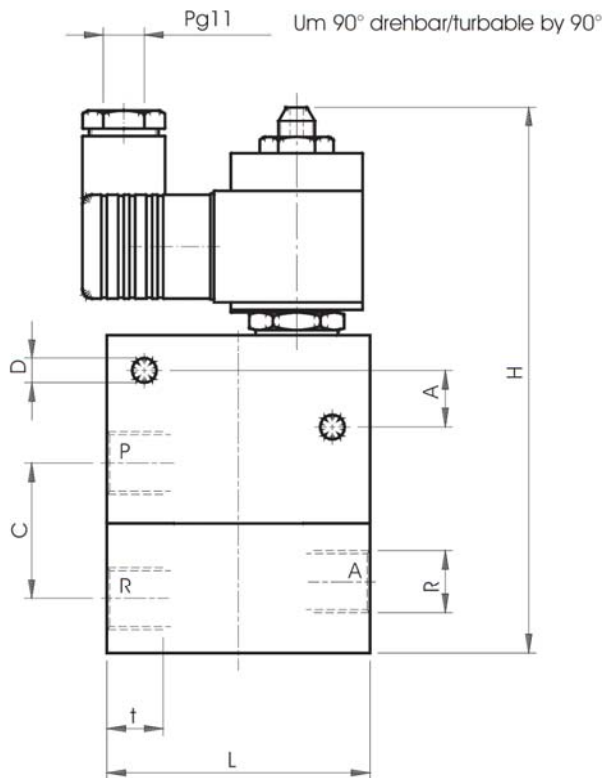


Steuerungsart: Type of control:	Servogesteuert Pilot operated	Metall, Innenteile: Metallic internals:	Messing und Edelstahl 1.4104 Brass and stainless steel (AISI 430F)
Konstruktion: Construction:	Sitzventil mit Tellerdichtung Poppet design	Dichtung: Seal:	NBR NBR
Anschluß: Connection:	G1/4 bis G2, DIN ISO 228 G1/4 up to G2, DIN ISO 228	Einbaulage: Installation:	beliebig, Magnet vorzugsweise stehend actuator in any position, upw. is recommended
Druck: Pressure:	2-30 bar (s. Tabelle) 2-30 bar (see table)	Anschlußspannung: Supply voltage:	AC: 24,42,110,230V 50/60Hz DC: 24,110V=
Viskosität: Viscosity:	22mm ² /s 22mm ² /s	Spannungstoleranz: Voltage tolerance:	+5% / -10% +5% / -10%
Mediumtemperatur: Medium temperature:	-10 bis +80°C -10 up to +80°C	Leistungsaufnahme: Power-consumption:	1032=11 Watt 0032=24/15 VA 1012=18,5 Watt 0012=43/24 VA 1148=10 Watt 0148=9 VA
Durchflußmedium: Medium:	neutrale, gasförmige u. flüssige Medien neutral, gaseous and liquid medium (Entlüftung ins Freie / Exhaust in free)	Schutzart: Protection class:	IP65 nach DIN 40050 IP65 according to DIN 40050
Umgebungstemperatur: Ambient temperature:	+35°C +35°C	Einschaltdauer: Duty factor:	100% ED-VDE 0580 100% ED-VDE 0580
Ventilgehäuse: Body material:	../10../.. = Messing ../10../.. = Brass	Kabelanschluß: Electric connection:	Gerätestecker DIN 43650 DIN 43650 - plug

Die Kv-Werte in der Tabelle gelten jeweils für das größte angegebene Magnetsystem!
In each case, the flow-rate in the table are for the biggest mentioned solenoid system!

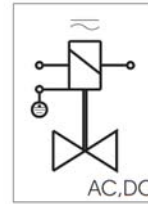
G	Sitz Orifice Ømm	Kv-Wert Flow-rate m ³ /h	Standardtype Standard type	max. Druck bei Magnettype max. pressure regarding solenoid type			
				.032	.012	.012-NO	ExII2GEEmlIT4 .148
1/4	11	1,0	A7421/1001/....	2-12	2-30	2-12	2-12
3/8	11	1,2	A7422/1001/....	2-12	2-30	2-12	2-12
1/2	11	1,5	A7423/1001/....	2-12	2-30	2-12	2-12
3/4	22	6,3	B7424/1001/....	2-12	2-30	2-12	2-12
1	22	6,3	B7425/1001/....	2-12	2-30	2-12	2-12
5/4	28	13,0	B7426/1001/....	2-12	2-30	2-12	2-12
6/4	40	25,0	B7427/1001/....	2-12	2-30	2-12	2-12
2	50	36,0	B7428/1001/....	2-12	2-30	2-12	2-12

Maßzeichnung Standardausführung
Dimensional drawing of standard type



Schaltfunktion/Function:
in Ruhstellung gesperrt - NC
Normally closed - NC

Anschlußplan / Connection diagram



Für Wechsel- und Gleichspannung.
For AC and DC.

Erdung oder Schutzschaltung nach Vorschrift des zuständigen EVU.
Grounding or earthing of the protective circuit in accordance with regulations of the responsible electric supply company.

Absicherung entsprechend der Stromaufnahme vorsehen.
Any solenoid with a protection according to the power-consumption.

Magnet Solenoid	.032/ .012/ .012-NO/ .148							
Type	A7421	A7422	A7423	B7424	B7425	B7426	B7427	B7428
A	15	15	15	-	-	51	51	-
B	50	50	50	56	56	80	80	-
C	37	37	37	53	53	81	81	85
D	6,5	6,5	6,5	6,5	6,5	8,5	8,5	-
H	70	70	70	81	81	103	103	121
L	67	67	67	95	95	132	132	160
R	G1/4	G3/8	G1/2	G3/4	G1	G5/4	G6/4	G2
t	12	12	12	12,5	14	18	18	20
PG	11	11	11	11	11	11	11	11
kg	2,0	2,0	2,0	3,5	3,5	8,5	8,5	12,5

Alle Angaben sind freibleibend und unverbindlich / All technical specifications are without obligation!

Weitere Ventilausführungen

/

Valve options

Dichtung= FKM, EPDM
Sealing= FKM, EPDM

Handbetätigung= HA
Manual operation = HA

Andere Durchflußmedien und Viskositäten
Varying medium and viscosity ranges

Öl- und fettfrei= OF
Free of oil and grease= OF (for oxygen applications)

Abweichende Temperaturen und Drücke
Varying temperature and pressure ranges

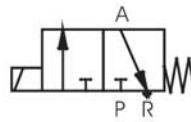
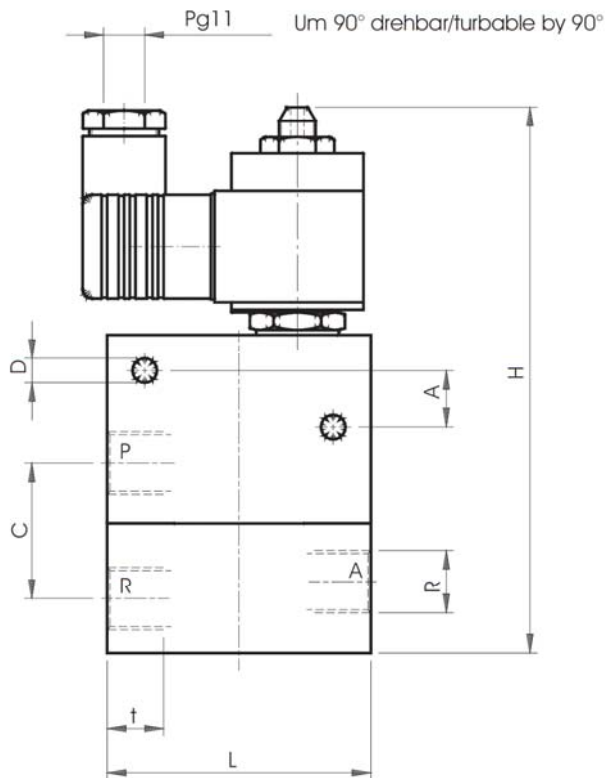
Buntmetallfrei= BF
Free of non-ferrous metal= BF

Stellungsanzeiger (Endschalter ab G3/4)= EH
Position indicator (limit switch up to G3/4)= EH

Temperaturausführung bis +130°C= TM
Design for high temperature up to +130°C= TM

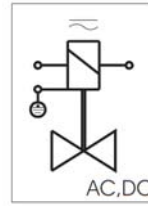
Ex-Schutz= Ex II 2G EEx md II c T4 oder T5
Explosion proof= Ex II 2G EEx md II c T4 or T5

Maßzeichnung Standardausführung
Dimensional drawing of standard type



Schaltfunktion/Function:
in Ruhestellung gesperrt - NC
Normally closed - NC

Anschlußplan / Connection diagram



Für Wechsel- und Gleichspannung.
For AC and DC.

Erdung oder Schutzschaltung nach Vorschrift des zuständigen EVU.
Grounding or earthing of the protective circuit in accordance with regulations of the responsible electric supply company.

Absicherung entsprechend der Stromaufnahme vorsehen.
Any solenoid with a protection according to the power-consumption.

Magnet Solenoid	.032/ .012/ .012-NO/ .148							
Type	A7421	A7422	A7423	B7424	B7425	B7426	B7427	B7428
A	15	15	15	-	-	51	51	-
B	50	50	50	56	56	80	80	-
C	37	37	37	53	53	81	81	85
D	6,5	6,5	6,5	6,5	6,5	8,5	8,5	-
H	70	70	70	81	81	103	103	121
L	67	67	67	95	95	132	132	160
R	G1/4	G3/8	G1/2	G3/4	G1	G5/4	G6/4	G2
t	12	12	12	12,5	14	18	18	20
PG	11	11	11	11	11	11	11	11
kg	2,0	2,0	2,0	3,5	3,5	8,5	8,5	12,5

Alle Angaben sind freibleibend und unverbindlich / All technical specifications are without obligation!

Weitere Ventilausführungen

/

Valve options

Dichtung= FKM, EPDM
Sealing= FKM, EPDM

Handbetätigung= HA
Manual operation = HA

Andere Durchflußmedien und Viskositäten
Varying medium and viscosity ranges

Öl- und fettfrei= OF
Free of oil and grease= OF (for oxygen applications)

Abweichende Temperaturen und Drücke
Varying temperature and pressure ranges

Buntmetallfrei= BF
Free of non-ferrous metal= BF

Stellungsanzeiger (Endschalter ab G3/4)= EH
Position indicator (limit switch up to G3/4)= EH

Temperaturausführung bis +130°C= TM
Design for high temperature up to +130°C= TM

Ex-Schutz= Ex II 2G EEx md II c T4 oder T5
Explosion proof= Ex II 2G EEx md II c T4 or T5

Stückliste - Parts list

- K1.1 Armatur / Valve body
- K3.1 Zylinder / Cylinder
- K3.2 Führungsstern / Guiding insert
- *K3.3 Ventilteller / Valve plate
- *K3.4 Dichtung / Seal
- *K3.5 Verschraubung / Screw joint
- *K3.6 Scheibe / Disk
- *K3.7 Kolben / Piston
- *K3.8 Spindel / Spindle
- K3.9 Sitzscheibe / Disk
- K3.10 Sitzdüse / Nozzle
- *K3.11 Nutring / U-ring
- *K3.12 O-Ring / O-ring
- *K3.13 O-Ring / O-ring
- *K3.16 O-Ring / O-ring
- K5.1 Magnethülse / Solenoid tube
- K5.4 Scheibe / Disk
- K5.5 Befestigungsmutter / Mounting nut
- K6.1 Magnet / Solenoid
- K7.1 Gerätestecker / Plug

* = Bestandteil des Ersatzteilpäckchens
(je nach Ausführung freibleibend)
* = Part of the service-set. (These
specifications are without obligation).

Baureihe 74 Ausführung in NO
Type 74 NO - design

