

## Contrôles d'étanchéité pour conduites LKE2A

### Caractéristiques

L'appareillage compact assure le contrôle de l'étanchéité et la sécurité contre le manque de gaz et de courant dans les installations d'utilisation de gaz, (par exemple laboratoires, cuisinières, complexes de traitement techniques, etc.).

### Description

Prêt au raccordement et au branchement comprenant :

- Coffret de commande LK2F
- Vanne magnétique gaz type MV/3
- Pressostats type GW 50 A4

**Contrôle d'étanchéité  
Sécurité contre manque  
de gaz et de courant  
R1½" - R2"**

### Spécifications techniques

|                             |   |
|-----------------------------|---|
| <b>Température ambiante</b> | 0°C à +60°C                                     |
| <b>Pression de service</b>  | Max. 200 mbar                                   |
| <b>Fluides</b>              | Famille de gaz 1, 2, 3                          |
| <b>Pression de réponse</b>  | - max. 50 mbar,<br>autres pressions sur demande |
| <b>Raccordement</b>         | Filetage femelle, femelle                       |
| <b>Tension de service</b>   | 230 V(AC) 50 Hz                                 |
| <b>Degré de protection</b>  | IP40  |



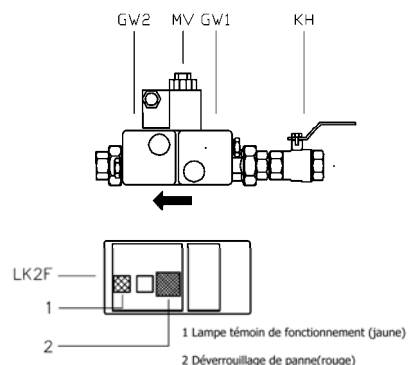
### Option (commande à distance)

La LKE2A peut être équipée d'une commande à distance. Une mise en service et une quittance d'erreur plus simples (à distance) de l'appareil de commande de la LKE2A sont ainsi possibles. Une liaison électrique doit être établie entre l'appareil de commande LKE2A et la commande à distance. L'alimentation en courant peut intervenir par l'intermédiaire de l'appareil de commande ou la commande à distance.

La commande à distance est disponible dans les versions suivantes:

#### Art.-No.

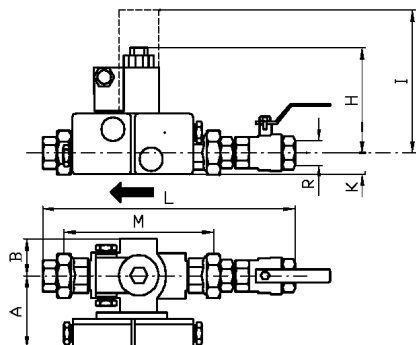
|           |  |
|-----------|--|
| 3000-1010 | montage sur crépi  |
| 3000-1020 | montage sous crépi (Boîtes d'encastrement Gr. I-I)           |
| 3000-1030 | montage sous crépi EDIZIO<br>(Boîtes d'encastrement Gr. 2x2) |



### Encombrement (mm)

| Art.-No.  | R   | L   | I   | H   | A   | B  | M   | K  | kg   |
|-----------|-----|-----|-----|-----|-----|----|-----|----|------|
| 2701-0105 | ½"  | 270 | 170 | 90  | 86  | 40 | 138 | 30 | 3.3  |
| 2701-0107 | ¾"  | 300 | 190 | 130 | 95  | 40 | 170 | 30 | 4.3  |
| 2701-0110 | 1"  | 350 | 190 | 130 | 100 | 50 | 195 | 35 | 5.5  |
| 2701-0112 | 1¼" | 440 | 190 | 130 | 100 | 50 | 275 | 35 | 5.9  |
| 2701-0115 | 1½" | 435 | 250 | 170 | 110 | 60 | 242 | 45 | 9.0  |
| 2701-0120 | 2"  | 520 | 260 | 170 | 120 | 70 | 290 | 50 | 12.0 |

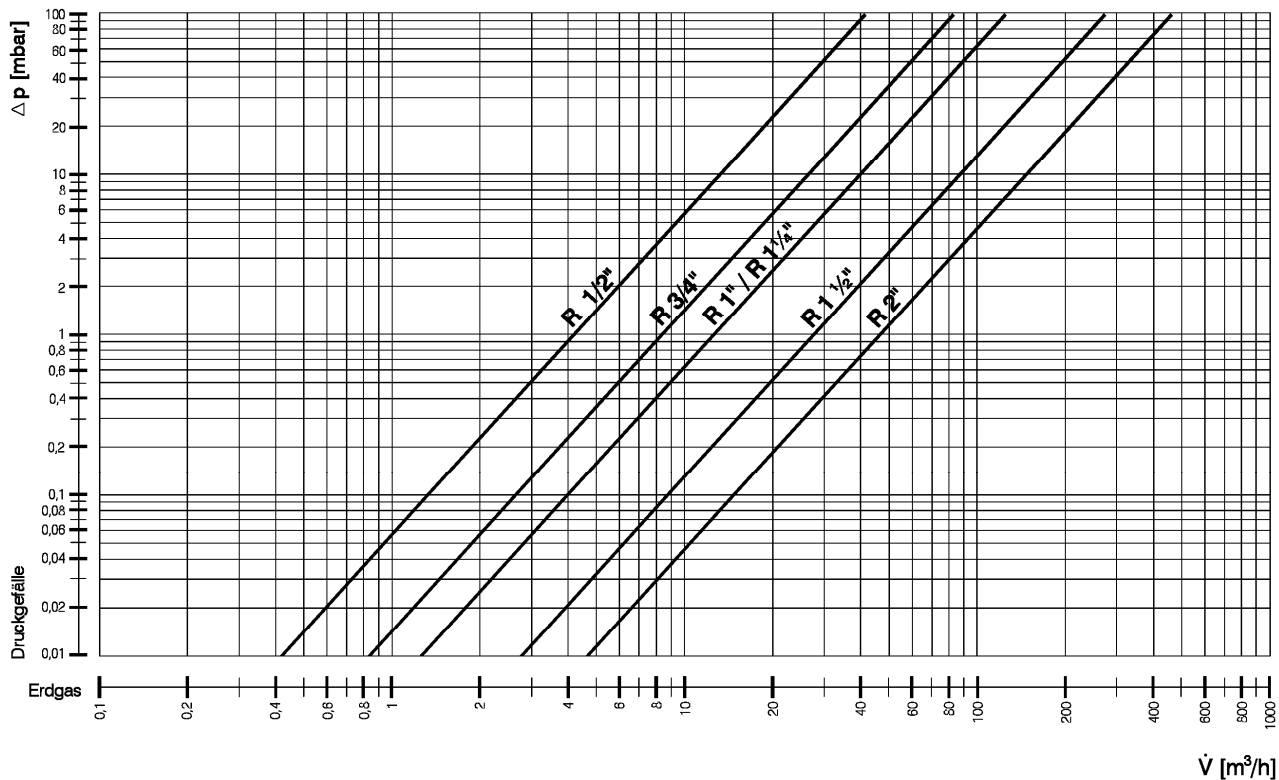
- L** Incl. 2 joint plat ± 10 mm
- M** ± 10 mm
- I** Montage, démontage bobine



Nous nous réservons le droit d'apporter toutes modifications à nos produits sans préavis.  
30.03.2006

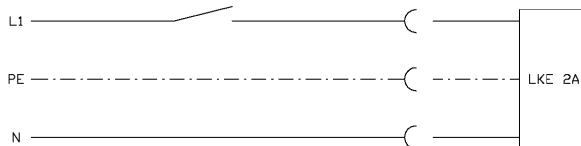
# Contrôles d'étanchéité pour conduites LKE2A

## Abaque de pertes de charge



## Schéma électrique

### Standard



Le coffret de commande est câblé et prêt au raccordement, fiche type 12, longueur du câble 1.5 m

Nous nous réservons le droit d'apporter toutes modifications à nos produits sans préavis.  
30.03.2006