

Baureihe 79 - Type 79
 3/2-Wege fremdgesteuertes Ventil
 3/2-way externally controlled valve

Standardtype

In Ruhestellung ist das Ventil durch die Feder geschlossen. Wird der Antrieb mit Steuerdruck beaufschlagt, hebt dieser den Steuerkolben und gleichzeitig auch den Ventilteller an - das Ventil öffnet.

Ventile dieser Bauart können auch mit einem doppelwirkenden Kolbenantrieb, der eine beliebige Durchflußrichtung ermöglicht, geliefert werden.

Standard type

In rest-position the valve is closed by spring-force. When the actuator is pressurised the piston and therefore the seal is lifted - the valve opens.

Valves of this type can also be supplied with a double-acting actuator which guarantees a bi-directional flow.

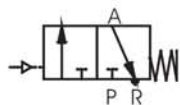


Steuerungsart: type of control:	direkt-druckgesteuert externally controlled	metall. Innenteile: metallic internals:	Messing und Edelstahl 1.4301 brass and stainless steel (AISI 304)
Konstruktion: construction:	Sitzventil mit Tellerdichtung poppet design	Sitzdichtung: seat seal:	NBR oder PTFE NBR or PTFE
Anschluß: connection:	Flansch DN15-DN150 flanges DN15-DN150	Einbaulage: installation:	beliebig in any position
Druck: pressure:	0-16 bar (s. Tabelle) 0-16 bar (see table)	Spindeldichtung: spindle seal:	NBR, PTFE (Grauguß, Stahlguß) NBR, PTFE (cast iron, cast steel)
Durchflußmedium: medium:	neutrale, gasförmige u. flüssige Medien neutral, gaseous and liquid fluids	Steuerdruck: pilot pressure:	4 bis 10 bar 4up to 10 bar
Viskosität: viscosity:	400mm ² /s 400mm ² /s	Steuermedium: pilot medium:	Luft, neutrale Flüssigkeiten air, neutral fluids
Mediumtemperatur: medium temperature:	NBR = -10 (bis/up to) +80°C PTFE/FKM = -40 (bis/up to) +200°C	Umgebungstemperatur: ambient temperature:	+60°C +60°C
Ventilgehäuse: body material:	./04../.. = Grauguß GG-25 / cast iron ./05../.. = Stahlguß GS-C25 / cast steel		

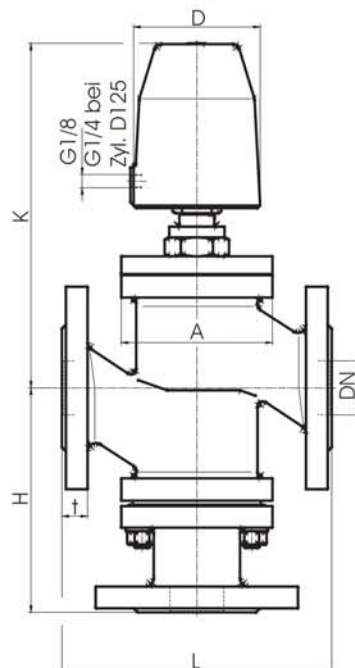
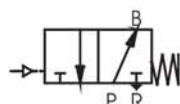
Ausführung C79 : mit Ausgleichzylinder
 type C79 : with pressure balance

DN	Sitz orifice Ømm	Kv-Wert flow-rate m ³ /h	Standardtype standard type PN16	max. Druck bei 6 bar Steuerdruck max. pressure with 6 bar pilot pressure					
				7005	7008	7013	7005-UN	7008-UN	7013-UN
15	20	6,8	B7901/0401/....	0-5	0-16	-	0-4	0-12	-
20	20	8,8	B7902/0401/....	0-5	0-16	-	0-4	0-12	-
25	30	11,5	B7903/0401/....	0-3	0-14	0-16	0-3	0-8	0-16
32	30	18,0	B7904/0401/....	-	0-9	0-16	-	0-8	0-16
40	50	26,0	B7905/0401/....	-	0-3	0-5	-	0-3	0-5
50	50	38,0	B7906/0401/....	-	0-2	0-5	-	0-2	0-5
65	65	62,0	B7907/0401/....	-	-	0-3	-	-	0-3
40	50	26,0	C7905/0401/....	-	-	0-16	-	-	0-16
50	50	38,0	C7906/0401/....	-	-	0-16	-	-	0-16
65	65	62,0	C7907/0401/....	-	-	0-16	-	-	0-16
80	80	89,0	C7908/0401/....	-	-	0-10	-	-	0-10
100	100	125,0	C7909/0401/....	-	-	0-10	-	-	0-10
125	125	240,0	C7910/0401/....	-	-	0-8	-	-	0-8
150	150	370,0	C7911/0401/....	-	-	0-8	-	-	0-8

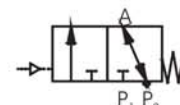
In Ruhestellung geschlossen
in rest-position closed - NC.



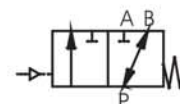
In Ruhestellung geöffnet
in rest-position open - NO.



mischen - mixing



verteilen - distribution



Antrieb actuat.	7005			7008						7013								
Type	7901	7902	7903	7901	7902	7903	7904	7905	7906	7903	7904	7905	7906	7907	7908	7909	7910	7911
DN	15	20	25	15	20	25	32	40	50	25	32	40	50	65	80	100	125	150
D	Ø62	Ø62	Ø62	Ø94	Ø94	Ø94	Ø94	Ø94	Ø94	Ø140	Ø140	Ø140	Ø140	Ø140	Ø140	Ø140	Ø140	Ø140
H	120	120	140	120	120	140	140	165	165	140	140	165	165	180	195	225	260	300
K	250	250	260	280	280	300	300	325	325	360	360	380	380	395	420	440	470	495
L	130	150	160	130	150	160	180	200	230	160	180	200	230	290	310	350	400	480
t	15	17	17	15	17	17	19	19	21	17	19	19	21	22	24	25	26	27
kg	7,5	9	11	8	9,5	11,5	14	19,5	21	13	17	23	25,5	34	47	60	75	110
A	□75	□75	□90	□75	□75	□90	□90	□112	□112	□90	□90	□112	□112	□136	Ø190	Ø220	Ø240	Ø295

Alle Angaben sind freibleibend und unverbindlich / all technical specifications are without obligation!

Steuerzylinder
actuator Ø50 Pressmessing / brass= .005
Pressmessing-vernickelt / nickle-brass= .505
Edelstahl 1.4581 (Feinguß)/= .305
stainless steel AISI 316 Ti

Steuerzylinder
actuator Ø80 Alu-Druckguß / aluminium= .008
Alu-Druckguß novotectiert /= .508
aluminium (coated)
Edelstahl / stainless steel= .308

Steuerzylinder
actuator Ø125 Aluminium / Messing= .013
aluminium / brass

Weitere Ventiloptionen /

in Ruhestellung geöffnet= NO (Antrieb 80..)
in rest position open= NO (actuator 80..)

doppeltwirkender Antrieb (Antrieb 90..)= DW
double acting actuator (actuator 90..)= DW

andere Durchflußmedien und Viskositäten
varying medium and viscosity ranges

abweichende Temperaturen und Drücke
varying temperature and pressure ranges

Ventilgehäuse: Edelstahl
body material: stainless steel

optional extras

elektr. Stellungsanzeiger(Endschalter)= EH
(nur bei Antrieb 70..)
electr. position indicator (limit switch)= EH
(only actuator 70..)

Handbetätigung= HA
manual override= HA

Öl- und fettfrei= OF
free of oil and grease (oxygen applications)= OF

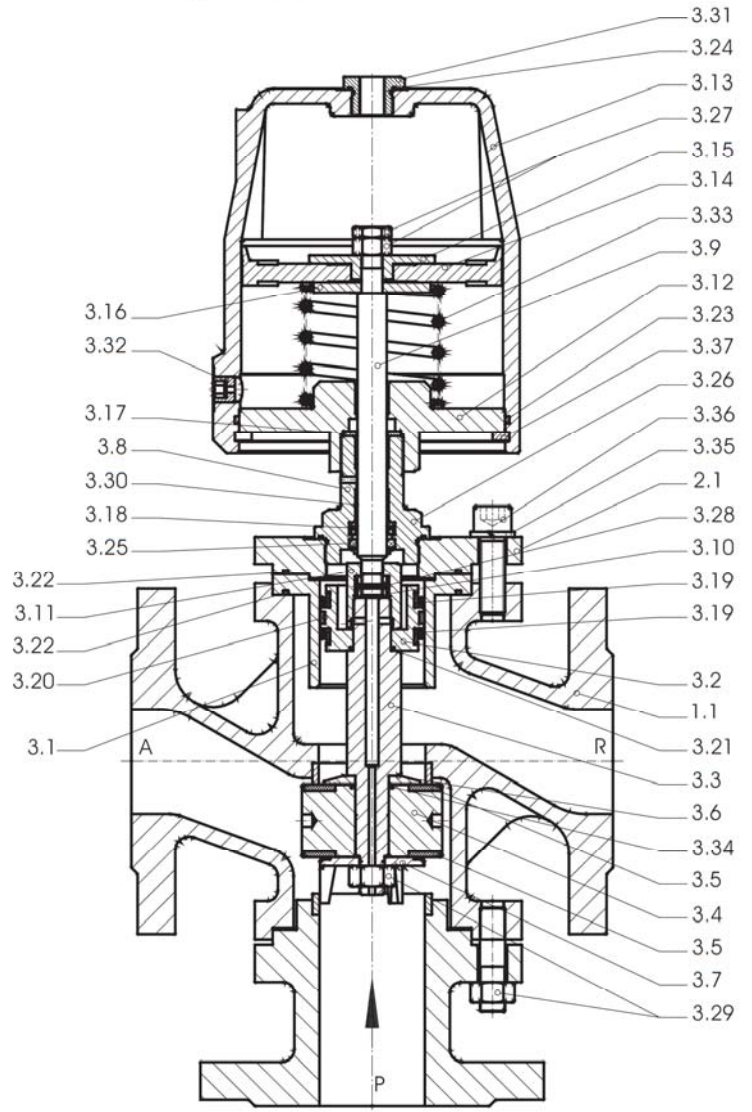
optische Stellungsanzeige= MA (für Zylinder Ø125)
optical position indicator= MA (for actuator Ø125)

Stückliste - parts list

- K1.1 Armatur / valve body
- K2.1 Deckel / bonnet
- K3.1 Zylinder / cylinder
- *K3.2 Kolben / piston
- *K3.3 Ventilspindel / spindle
- *K3.4 Ventilteller / valve disk
- *K3.5 Dichtung / seal
- *K3.6 Scheibe / disk
- *K3.7 Führungsstern / guiding unit
- K3.8 Verschraubung / screw joint
- *K3.9 Spindel / spindle
- *K3.10 Mutter / nut
- *K3.11 Überwurfmutter / nut
- K3.12 Flansch / flange
- K3.13 Zylinder / cylinder
- *K3.14 Fertigkolben / piston
- K3.15 Scheibe / disk
- K3.16 Scheibe / disk
- K3.17 Scheibe / disk
- *K3.18 Nutring / u-cup seal
- *K3.19 Nutring / u-cup seal
- *K3.20 Kolbenführungsband / piston guide ring
- *K3.21 O-Ring / o-ring
- *K3.22 O-Ring / o-ring
- *K3.23 O-Ring / o-ring
- *K3.24 O-Ring / o-ring
- *K3.25 Abstreifer / ring
- *K3.26 O-Ring / o-ring
- K3.27 6-kt.Mutter / hexagon nut
- *K3.28 Befestigungsstifte / pin
- *K3.29 Mutter / nut
- K3.30 DU-Buchse / bush
- K3.31 Verschraubung / screw joint
- K3.32 Verschlußschraube / screw
- *K3.33 Feder / spring
- *K3.34 O-Ring / o-ring
- K3.35 Federring / ring
- K3.36 Zylinderschraube / cylinder screw
- K3.37 Sicherungsring / ring

* = Bestandteil des Ersatzteilkäppchens
(je nach Ausführung freibleibend)
 * = all components of spare parts and service
 sets are variable in reference to different
 versions and executions. (These specifications
 are without obligation).

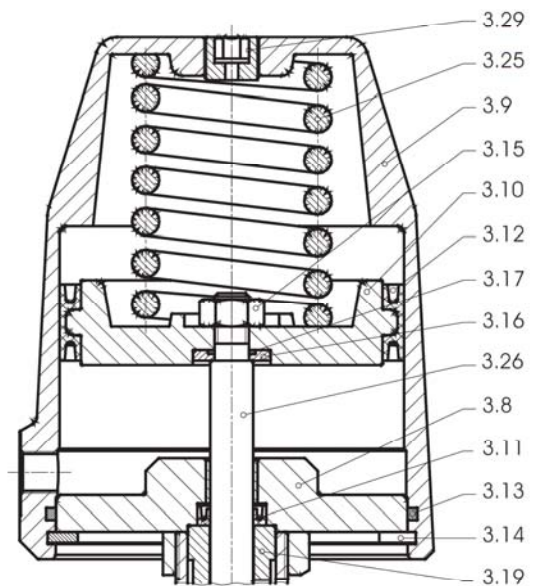
Baureihe C7905 / type C7905
 Ausführung mit Ausgleichszylinder
 design with pressure balance



Stückliste - parts list

- K3.8 Flansch / flange
- K3.9 Zylinder / cylinder
- K3.10 Kolben / piston
- K3.11 Nutring / u-cup seal
- K3.12 Nutring / u-cup seal
- K3.13 O-Ring / o-ring
- K3.14 Sicherungsring / ring
- K3.15 6-kt. Mutter / hexagon nut
- K3.16 Scheibe / disk
- K3.17 O-Ring / o-ring
- K3.19 Druckstück / pressure part
- K3.25 Feder / spring
- K3.26 Spindel / spindle
- K3.29 Verschraubung / screw joint

Steuerzylinder / actuator 70.8



- K1.1 Armatur / valve body
- K2.1 Deckel / bonnet
- *K3.1 Ventilteller / valve disk
- *K3.2 Dichtung / seal
- *K3.3 Scheibe / disk
- *K3.4 Spindel / spindle
- *K3.5 Scheibe / disk
- *K3.6 Verschraubung / screw joint
- K3.7 Verschraubung / screw joint
- K3.8 Flansch / flange
- K3.9 Zylinder / cylinder
- K3.10 Kolben / piston
- *K3.11 Nutring / u-cup seal
- *K3.12 Nutring / u-cup seal
- *K3.13 O-Ring / o-ring
- K3.14 Sicherungsring / ring
- K3.15 Sicherungsmutter / nut
- K3.16 Scheibe / disk
- *K3.17 O-Ring / o-ring
- *K3.18 Abstreifer / ring
- K3.19 Distanzring / distance ring
- K3.20 Klemmring / clamp ring
- K3.21 Zylinderschraube / cylinder screw
- K3.22 Federring / ring
- *K3.23 Befestigungsstifte / pin
- *K3.24 Befestigungsschraube / screw
- *K3.25 Feder / spring
- K3.26 DU-Buchse / bush
- *K3.27 O-Ring / o-ring
- *K3.28 O-Ring / o-ring
- K3.29 Verschlußschraube / screw joint

* = Bestandteil des Ersatzteilpäckchens
 (je nach Ausführung freibleibend)
 * = all components of spare parts and service
 sets are variable in reference to different
 versions and executions. (These specifications
 are without obligation).

