

Baureihe 78 - Type 78
3/2-Wege fremdgesteuertes Ventil
3/2-Way externally controlled valve

Standardtype

In Ruhestellung ist das Ventil durch die Feder geschlossen. Wird der Antrieb mit dem Steuerdruck beaufschlagt, hebt dieser den Steuerkolben und gleichzeitig auch den Ventilkegel an - das Ventil öffnet. Ventile dieser Bauart können auch mit der Funktion durch Federkraft geöffnet geliefert werden. Außerdem gibt es einen doppeltwirkenden Kolbenantrieb, der eine beliebige Durchflußrichtung ermöglicht.

Standard type

Valve normally closed by spring power. When the actuator is pressurised he lifts the piston and simultaneously the valve head- the valve opens. Valves of this type are also available with the function open by spring force. In addition, a double-acting piston actuator for a bi-directional flow is available.

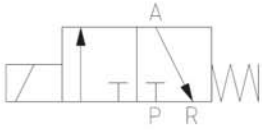


Steuerungsart: Type of control:	direkt-druckgesteuert direct acting externally pressure controlled	Metall. Innenteile: Metallic internals:	Messing und Edelstahl 1.4301 Brass and stainless steel (AISI 304)
Konstruktion: Construction:	Sitzventil mit Tellerdichtung poppet design	Sitzdichtung: Seat seal:	PTFE PTFE
Anschluß: Connection:	G1/2-G2, DIN ISO 228 G1/2-G2, DIN ISO 228	Einbaulage: Installation:	beliebig in any position
Druck: Pressure:	0-40 bar (s. Tabelle) 0-40 bar (see table)	Spindeldichtung: Spindle seal:	PTFE PTFE
Durchflußmedium: Medium:	neutrale, gasförmige u. flüssige Medien bzw. in Edelstahl a. f. aggressive Medien neutral, gaseous and liquid medium in stainless steel for aggressive Medium	Steuerdruck: Pilot pressure:	4 bis 10 bar 4 up to 10 bar
Viskosität: Viscosity:	600mm ² /s 600mm ² /s	Steuermedium: Pilot medium:	Luft, neutrale Flüssigkeiten Air, neutral fluids
Mediumtemperatur: Medium temperature:	NBR = -10 (bis/up to) +80°C PTFE/FKM = -40 (bis/up to) +200°C	Umgebungstemperatur: Ambient temperature:	+60°C +60°C
Ventilgehäuse: Body material:	./11../.. = Rotguß Rg5 / Red brass ./08../.. = Edelstahl 1.4581 / Stainless steel (AISI 316 Ti)		

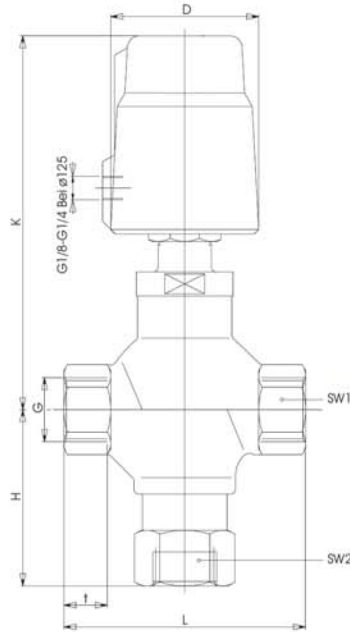
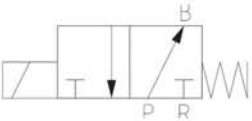
Bei Aluminium-Zylinder darf kein Wasser als Steuermedium verwendet werden. With aluminium-cylinder no water as control medium is allowed.

G	Sitz Orifice Ømm	Kv-Wert Flow-rate m ³ /h		Standardtype Standard type PN16	max. Druckbereich bei 6 bar Steuerdruck max. pressure range with 6 bar pilot pressure					
		R-A	P-A		.7005	.7008	.7013	.7005-UN	.7008-UN	.7013-UN
1/2	18	3,8	5,0	B7823/1104/....	0-12	0-16	-	0-8	0-16	-
3/4	20	6,2	8,3	B7824/1104/....	0-9	0-16	-	0-6	0-16	-
1	25	10,1	14,4	B7825/1104/....	0-5	0-16	-	0-3	0-10	0-16
5/4	32	15,1	19,6	B7826/1104/....	-	0-8	0-16	-	0-6	0-12
6/4	40	21,8	30,0	B7827/1104/....	-	0-5	0-9	-	0-4	0-9
2	50	40,0	53,0	B7828/1104/....	-	0-2	0-5	-	0-2	0-5
Edelstahl/Stainless steel PN40										
1/2	18	3,8	5,0	C7823/0804/....	0-12	0-40	-	0-8	0-40	-
3/4	20	6,2	8,3	C7824/0804/....	0-9	0-25	0-40	0-6	0-25	0-40
1	25	10,1	14,4	C7825/0804/....	0-5	0-16	0-40	0-3	0-10	0-25
5/4	32	15,1	19,6	B7826/0804/....	-	0-8	0-16	-	0-6	0-12
6/4	40	21,8	30,0	B7827/0804/....	-	0-5	0-9	-	0-4	0-9
2	50	40,0	53,0	B7828/0804/....	-	0-2	0-5	-	0-2	0-5

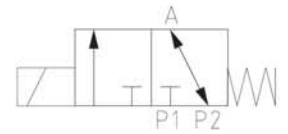
In Ruhestellung geschlossen
In rest-position closed - NC.



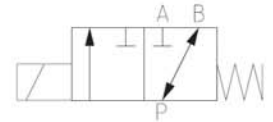
In Ruhestellung geöffnet
In rest-position open - NO.



mischen - mixing



verteilen - distribution



Antrieb Actuator	7005			7008						7013		
Type	7823	7824	7825	7823	7824	7825	7826	7827	7828	7826	7827	7828
G	1/2	3/4	1	1/2	3/4	1	5/4	6/4	2	5/4	6/4	2
D	62	62	62	94	94	94	94	94	94	140	140	140
H	73	73	77	73	73	77	77	81	92	77	81	92
K	210	215	225	245	255	265	270	275	285	315	325	340
L	100	100	110	100	100	110	120	130	150	120	130	150
SW1	27	33	41	27	33	41	50	58	70	50	58	70
SW2	36	36	46	36	36	46	55	60	75	55	60	75
t	12	13	14	12	13	14	14	14	15	14	14	15
kg	1,6	1,75	2,0	2,4	2,6	2,8	4,1	4,8	6,3	5,6	6,3	7,8

Alle Angaben sind freibleibend und unverbindlich / All technical specifications are without obligation!

Steuerzylinder
Actuator Ø50 Pressmessing / Brass = .005
Pressmessing-vernickelt / nickel-brass = .505
Edelstahl 1.4581 (Feinguß)/ = .305
Stainless steel AISI 316 Ti

Steuerzylinder Ø80 Alu-Druckguß / Aluminium = .008
Actuator Alu-Druckguß novotectiert / = .508
Aluminium (coated)
Edelstahl / Stainless steel = .308
Steuerzylinder Ø125 Aluminium / Messing = .013
Actuator Aluminium / Brass

Weitere Ventiloptionen

/

Optional extras

In Ruhestellung geöffnet = NO (Antrieb 80..)
In rest position open = NO (actuator 80..)

Elektr. Stellungsanzeiger(Endschalter) = EH
Electr. position indicator (limit switch) = EH

Andere Durchflußmedien und Viskositäten
Other media and other viscosities

Handbetätigung = HA
Manual override = HA

Abweichende Temperaturen und Drücke
Deviate temperatures and pressures

Öl- und fettfrei = OF
Free of oil and grease (oxygen applications) = OF

Andere Anschlußgewinde
Other connection threads

Mechanische Stellungsanzeige = MA
Mechanical position indicator = MA

Doppelwirkender Antrieb (Antrieb 90..) = DW
Double acting actuator (actuator 90..) = DW

Vakuumausführung = VU
Vacuum design = VU

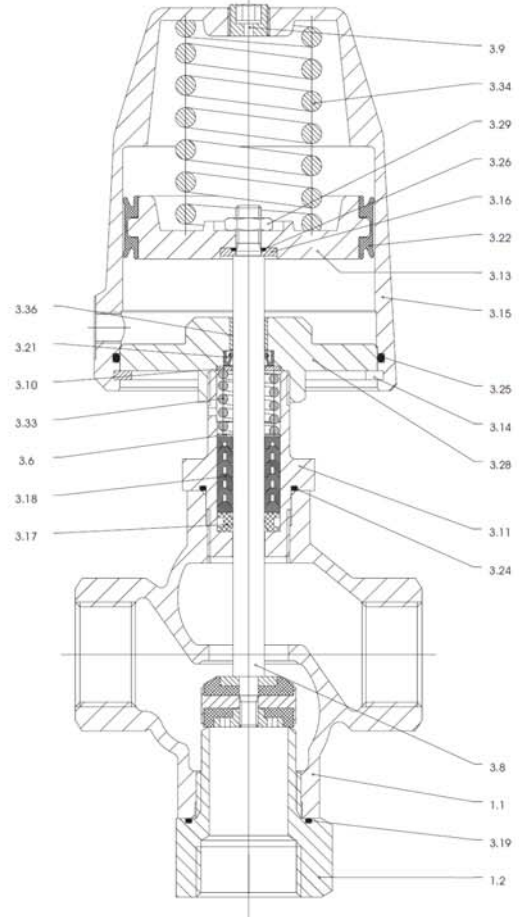
Armatur mit Außengewinde und Überwurfverschraubungen = UW
Body with external thread and connection = UW

Stückliste - Parts list

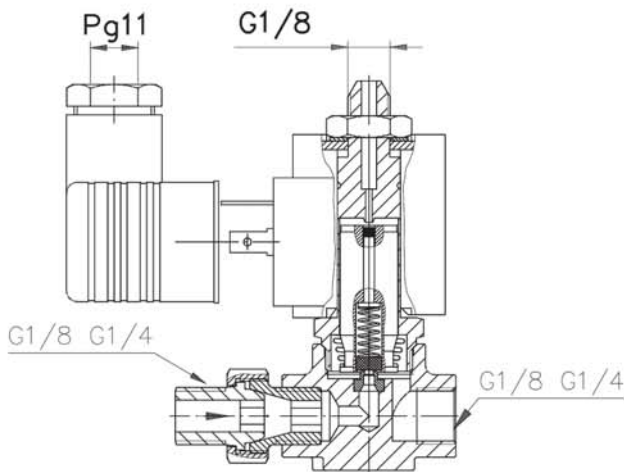
- K1.1 Armatur / Valve body
- K1.2 Sitz / Seat
- K3.6 Scheibe / Disk
- *K3.8 Ventilspindel / Valve spindle
- K3.9 Verschlußschraube / Screw
- K3.10 Scheibe / Disk
- K3.11 Verschraubung / Screw joint
- K3.13 Kolben / Piston
- K3.14 Sicherungsring / Ring
- K3.15 Zylinder / Cylinder
- K3.16 Scheibe / Disk
- *K3.17 Druckring / Pressure ring
- *K3.18 V-Manschettenansatz / V-packing
- *K3.19 O-Ring / O-ring
- *K3.21 Nutring / U-cup seal
- *K3.22 Nutring / U-cup seal
- K3.23 Sicherungsring / Ring
- *K3.24 O-Ring / O-ring
- *K3.25 O-Ring / O-ring
- *K3.26 O-Ring / O-ring
- K3.28 Flansch / Flange
- K3.29 Befestigungsmutter / Locking nut
- K3.32 Spindel / Spindle
- K3.33 Feder / Spring
- *K3.34 Feder / Spring
- K3.35 Verschlusskappe / Screw cap
- K3.36 DU-Buchse / Bush

* = Bestandteil des Ersatzteilpäckchens.
(je nach Ausführung freibleibend).
* = Part of the service-set. (These specifications are without obligation).

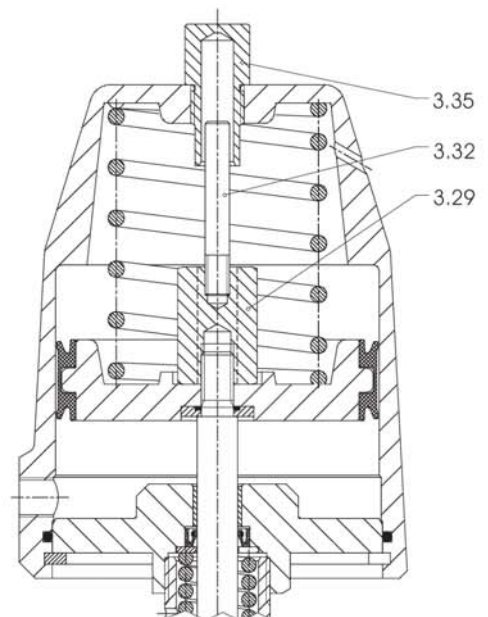
Baureihe B7825 / Type B7825
Standardausführung in Rotguß / Standard design in red brass



Baureihe / Type A7242/1002.032-IA
3/2-Wege Steuerventil / 3/2-Way control valve



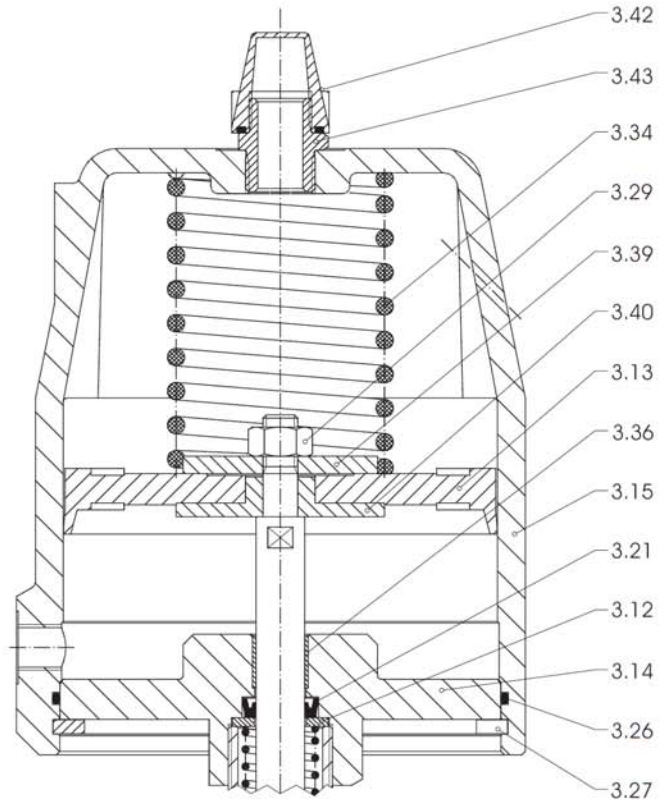
Mechanische Stellungsanzeige - MA
Mechanical position indicator - MA



Steuerzylinder 7.13
Actuator with 7.13

- K3.12 Druckstück / Pressure part
- *K3.13 Kolben / Piston
- K3.14 Flansch / Flange
- K3.15 Zylinder / Cylinder
- *K3.21 Nutting / U-cup seal
- *K3.26 O-Ring / O-ring
- K3.27 Sicherungsring / Ring
- K3.29 Befestigungsmutter / Locking nut
- *K3.34 Feder / Spring
- K3.36 DU-Buchse / Bush
- K3.39 Scheibe / Disk
- K3.40 Scheibe / Disk
- K3.42 Verschlusskappe / Screw cap
- K3.43 Verschraubung / Screw joint

* = Bestandteil des Ersatzteilpäckchens.
(je nach Ausführung freibleibend).
* = Part of the service-set. (These specifications
are without obligation).



Doppeltwirkender Antrieb 9.05 + 9.08
Double acting actuator 9.05 + 9.08

- K3.9 Verschraubung / Screw joint
- K3.10 Scheibe / Disk
- K3.12 Feder / Spring
- K3.13 Kolben / Piston
- K3.14 Flansch / Flange
- K3.16 Zylinder / Cylinder
- *K3.21 Nutring / U-cup seal
- *K3.22 Nutring / U-cup seal
- *K3.26 O-Ring / O-ring
- K3.29 Befestigungsmutter / Locking nut
- K3.31 DU-Buchse / Bush
- K3.32 Sicherungsring / Ring

