

Baureihe 63- Type 63
2/2-Wege fremdgesteuertes Ventil
2/2-Way externally controlled valve

Standardtype

In Ruhestellung ist das Ventil durch Feder- und Mediumdruck geschlossen. Wird der Antrieb mit Steuerdruck beaufschlagt, hebt dieser den Steuerkolben und gleichzeitig auch den Ventilteller an - das Ventil öffnet. Ventile dieser Bauart können auch mit der Funktion durch Federkraft geöffnet geliefert werden. Außerdem gibt es einen doppelwirkenden Kolbenantrieb, der eine beliebige Durchflußrichtung ermöglicht.

Standard type

Valve normally closed by spring power.
When the actuator is pressurised, he lifts the piston and simultaneously the valve head - the valve opens. Valves of this type are also available with the function open by spring force. Moreover, a double acting actuator is available which enables any flow direction.



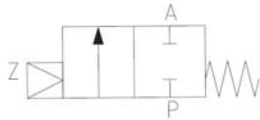
Steuerungsart: Type of control:	druckgesteuert, direktgesteuert externally pressure controlled, direct controlled	Ventilgehäuse: Body material:	../10../..=Messing PN10/Brass PN10 ../11../..=Rotguß RG5 PN16/Red brass PN16 ../08../..=Edelstahl 1.4408,PN40/St. steel PN40
Konstruktion: Construction:	Sitzventil mit Tellerdichtung Poppet design	Metall. Innenteile: Metallic internals:	Messing und Edelstahl 1.4301 Brass and stainless steel (AISI 304)
Anschluß: Connection:	G1/4-G3, DIN ISO 228 * 1/2 + 3/4 Rotguß/Red brass DIN EN 10226	Sitzdichtung: Seat sealing:	PTFE PTFE
Druck: Pressure:	0-max. 40 bar (s. Tabelle) 0-max. 40 bar (see table)	Spindeldichtung: Spindle sealing:	NBR, PTFE (Messing/Rotguß/Edelstahl) NBR, PTFE (Brass/Red brass/Stainless steel)
Durchflußmedium: Medium:	neutrale, gasförmige u. flüssige Medien bzw. in Edelstahl a. f. aggr. Medien neutral, gaseous and liquid medium in stainless steel for aggressive medium	Einbaulage: Installation:	beliebig in any position
Viskosität: Viscosity:	600 mm ² /s 600 mm ² /s	Steuermedium: Pilot medium:	Luft, neutrale Flüssigkeiten Air, neutral fluids (clean)
Mediumtemperatur: Medium temperature:	NBR = -10 bis / up to +80°C PTFE/FKM = -40 bis / up to +200°C	Umgebungstemperatur: Ambient temperature:	+60°C +60°C

G	Sitz Orifice Ømm	Kv-Werte Flow-rate m ³ /h	Standardtype Standard type PN16	maximaler Druckbereich bei 6 bar Steuerdruck max. pressure range with 6 bar control pressure					Werte in () = Gegendruckfestigkeit value in () = Back pressure stability				
				7003	7105	7108	7113	7155	7158	7163	8105	8108	8113
1/4	4	0,35	A6345/1001/....	0-16	-	-	-	-	-	-	-	-	-
1/4	6	0,75	A6347/1001/....	0-16	-	-	-	-	-	-	-	-	-
3/8	4	0,35	A6355/1001/....	0-16	-	-	-	-	-	-	-	-	-
3/8	6	0,75	A6357/1001/....	0-16	-	-	-	-	-	-	-	-	-
3/8	8	1,3	A6358/1001/....	0-16	-	-	-	-	-	-	-	-	-
1/2	8	1,4	A6368/1001/....	0-16	-	-	-	-	-	-	-	-	-
1/2	10	1,7	A6369/1001/....	0-16	-	-	-	-	-	-	-	-	-
1/4	13	1,6	A6321/1001/....	0-10	-	-	-	-	-	-	-	-	-
3/8	13	3,3	A6322/1001/....	0-10	-	-	-	-	-	-	-	-	-
1/2	13	4,6	A6323/1001/....	0-10	-	-	-	-	-	-	-	-	-
*1/2	12	4,6	A6323/1101/....	-	0-16(9)	-	-	0-16	-	-	0-16	-	-
*3/4	16	9,4	A6324/1101/....	-	0-16(6)	0-16	-	0-16	0-16	-	0-16	-	-
1	23	17,4	A6325/1101/....	-	0-16(2,5)	0-16	-	0-10	0-16	-	0-16	-	-
5/4	29	21,5	A6326/1101/....	-	0-10(0,4)	0-16(1)	-	0-7	0-12	0-16	0-9	0-16	-
6/4	35	26,4	A6327/1101/....	-	0-8(0,3)	0-16(0,5)	-	0-6	0-8	0-16	0-7	0-16	-
2	43	47,5	A6328/1101/....	-	0-4(0,2)	0-16(0,3)	0-16(1,4)	0-3	0-5	0-16	0-4	0-11	0-16
2½	63	82,0	A6329/1001/....	-	-	0-6	0-10(0,5)	-	0-1	0-9	-	0-6	0-10
3	76	125,0	A6330/1001/....	-	-	0-4	0-10(0,5)	-	-	0-5	-	0-4	0-10

Bei Aluminium-Zylinder darf kein Wasser als Steuermedium verwendet werden. With aluminium-cylinder no water as control medium is allowed.

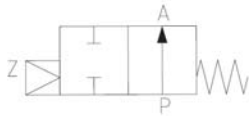
Edelstahl/Stainless Steel			PN40	7503	7505	7108	7113	7515	7158	7163	8505	8108	8113
1/2	13	4,6	A6323/0804/....	-	0-25(9)	-	-	0-40	-	-	0-25	-	-
3/4	18	9,4	A6324/0804/....	-	0-20(6)	-	-	0-20	0-25	0-40	0-20	-	-
1	24	17,4	A6325/0804/....	-	0-16(2,5)	0-40(1)	-	0-10	0-22	0-40	0-16	-	-
5/4	31	21,5	A6326/0804/....	-	0-9(0,4)	0-25(1,8)	-	0-7	0-10	0-40	0-9	0-25	-
6/4	35	26,4	A6327/0804/....	-	0-7(0,3)	0-20(0,5)	-	0-6	0-8	0-30	0-7	0-20	-
2	45	47,5	A6328/0804/....	-	0-4(0,2)	0-12(0,3)	0-20(1,4)	0-3	0-5	0-20	0-4	0-12	0-20

Funktionen-Functions



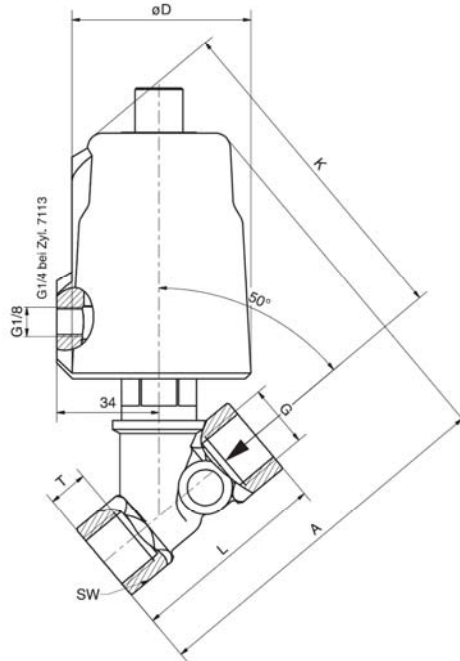
Antrieb/Actuator 7115, 7158, 7163
gegen Mediumstrom schließend,
in Ruhestellung geschlossen
closing against flow direction
in rest-position closed - NC.

(Keine Schließ- und Öffnungsschläge bei
Flüssigkeiten/Anti-waterhammer design)

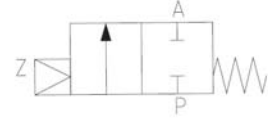


Antrieb/Actuator 8105, 8108, 8113
gegen Mediumstrom schließend,
in Ruhestellung offen
closing against flow direction
in rest-position open - NO.

Maßzeichnung Standardausführung
Dimensional drawing of standard type

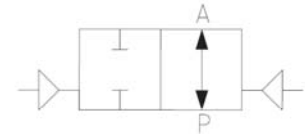


Funktionen-Functions



Antrieb/Actuator 7105, 7108, 7113
mit dem Mediumstrom schließend, in
Ruhestellung geschlossen
Closing with flow direction in rest-position
closed - NC.

(Es können Schließ- und Öffnungsschläge
bei großer Durchflußgeschwindigkeit von
Flüssigkeiten auftreten/Consider
waterhammer when controlling liquids
with high flow speed)



Antrieb/Actuator 9105, 9108, 9113
doppelwirkend, für beliebige
Durchflußrichtung
Double acting function for any flow
direction.

Antrieb Actuator	7105						7108						7113		
Type	6323	6324	6325	6326	6327	6328	6326	6327	6328	6329	6330	6328	6329	6330	
G	1/2	3/4	1	5/4	6/4	2	5/4	6/4	2	2 1/2	3	2	2 1/2	3	
A(1)	135	140	145	150	155	160	195	205	215	250	290	260	327	345	
A(2)	140	145	150	155	160	175	200	210	230	-	-	275	-	-	
D	62	62	62	62	62	62	94	94	94	94	94	140	140	140	
K(1)	132	130	135	140	148	155	186	192	200	215	230	265	270	290	
K(2)	140	140	145	148	155	162	190	195	205	-	-	260	-	-	
L(1)	66	75	80	97	107	124	97	107	124	178	195	124	178	195	
L(2)	65	75	90	110	120	150	110	120	150	-	-	150	-	-	
SW(1)	27	33	41	50	56	68	50	56	68	85	98	68	85	98	
SW(2)	27	32	42	50	55	70	50	55	70	-	-	70	-	-	
T(1)	8	9	10,5	12,5	14,5	16,5	12,5	14,5	16,5	28	28	16,5	28	28	
T(2)	12	13	15	17	19	21	17	19	21	-	-	21	-	-	
kg(1)	1,2	1,3	1,5	1,8	2,4	3,5	3,0	3,4	4,5	5,5	8,0	6,0	7,6	10,1	
kg(2)	1,3	1,4	1,6	2,2	2,5	3,5	3,2	3,4	4,6	-	-	6,4	-	-	

Alle Angaben sind freibleibend und unverbindlich/All technical specifications are without obligation!

Index(1): Werte für Standard-Ausführung in Rotguß/Data for standard type in red brass

Index(2): Werte für Standard-Ausführung in Edelstahl/Data for standard type in stainless steel

Steuerzylinder Cylinder	Ø30	Messing/Brass= .003	Steuerzylinder Cylinder	Ø80	Alu-Druckguß/Aluminium= .108 Alu-Druckguß ch. vernickelt/= .508 Aluminium nickel plated
Steuerzylinder Cylinder	Ø50	Pressmessing/Brass= .105 Pressmessing-vernickelt/= .505 Brass nickel-plated Edelstahl 1.4581/Stainless steel (AISI 316 Ti) (Feinguß/Cast)= .305	Steuerzylinder Cylinder	Ø125	Alu-Druckguß/Aluminium= .113 Alu-Druckguß ch. vernickelt/ Aluminium nickel plated= .513

Weitere Ventilausführungen

/ Valve options

Opt. Stellungsanzeige= MA (für Antrieb 81.. u. 91..)
Opt. mechanical indicator= MA (only actuator 81.. and 91..)

Andere Steuermedien
Other control media

Abweichende Temperaturen und Drücke
Varying temperature and pressure ranges

Öl- und fettfrei= OF
Free of oil and grease= OF

Elektr. Stellungsanzeiger (Endschalter)= EH
Electr. position indicator (limit switch)= EH

Vakuumausführung mit Weichdichtung= VU
Vacuum design with soft packing= VU

Handbetätigung= HA
Manual operation= HA

Vakuumausführung mit Weichdichtung, auch für Druck= VD
Vacuum design with rubber sealing, usable for pressure= VD

2 Stück induktive Endschalter im
Klarsichtgehäuse= IJ

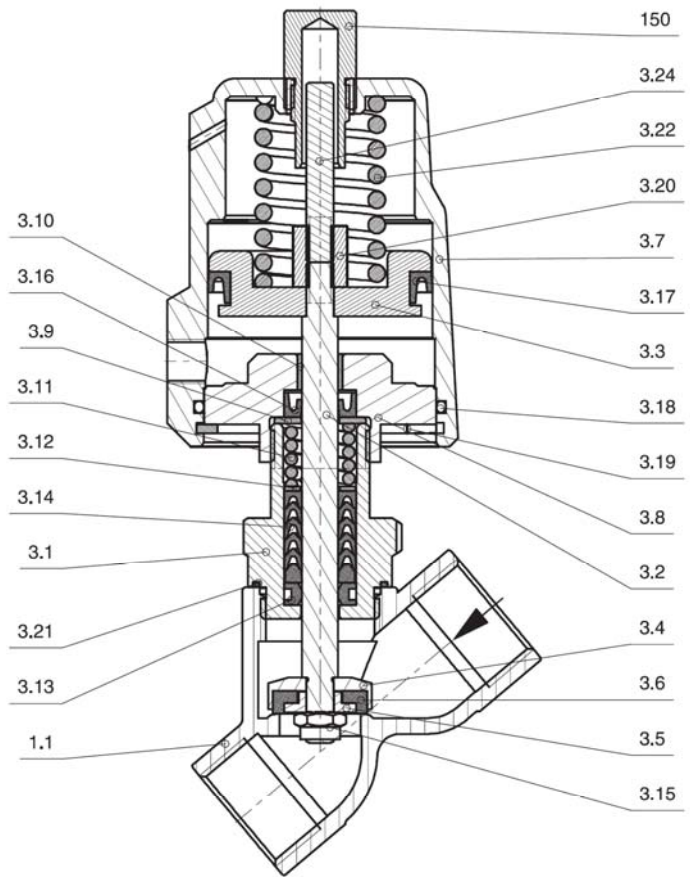
2 inductive limit switches in
transparent box= IJ

Stückliste - Parts list

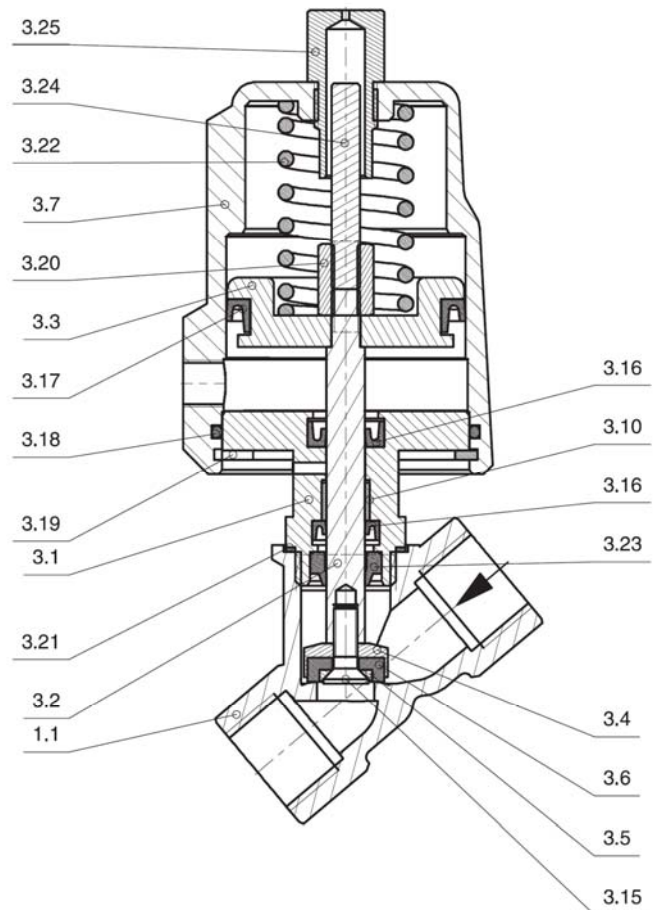
- K1.1 Armatur / Valve body
- K3.1 Verschraubung / Screw joint
- *K3.2 Spindel / Spindle
- K3.3 Kolben / Piston
- *K3.4 Ventilteller / Valve plate
- *K3.5 Scheibe / Disk
- *K3.6 Sitzdichtung / Orifice sealing
- K3.7 Zylinder / Cylinder
- K3.8 Flansch / Flange
- K3.9 Scheibe / Disk
- K3.10 DU-Gleitbuchse / DU-sliding bush
- K3.11 Feder / Spring
- K3.12 Scheibe / Disk
- *K3.13 Führungsring / Guide ring
- *K3.14 V-Manschettenersatz / V-packing
- *K3.15 Senkschraube / Screw
- *K3.16 Nutring / U-ring
- *K3.17 Nutring / U-ring
- *K3.18 O-Ring / O-ring
- K3.19 Sicherungsring / Locking ring
- K3.20 Sicherungsmutter / Locking nut
- *K3.21 Flachdichtung / Sealing
- *K3.22 Feder / Spring
- *K3.23 Abstreifer / Rod wiper
- K3.24 Spindel / Spindle
- K3.25 Verschraubung / Screw joint

* = Bestandteil des Ersatzteilpäckchens.
(je nach Ausführung freibleibend).
* = Part of the service-set. These specifications are without obligation).

Ausführung mit PTFE - Dichtung
Valve with PTFE - Sealing



Ausführung mit NBR - Dichtung
Valve with NBR - Sealing



Optische Stellungsanzeige
Mechanical position indicator

Bei den Ausführungen 7.05, 7.15, 7.08, 7.58, 7.13 und 7.63 sind die Pos. 3.24(Spindel) und 3.25 (Verschraubung-transparent) Standard

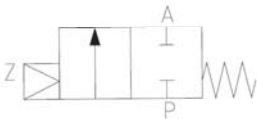
The following parts 3.24(stem) and 3.25 (screw joint) are standard for the versions 7.05, 7.15, 7.08, 7.58, 7.13 and 7.63

Stückliste - Parts list

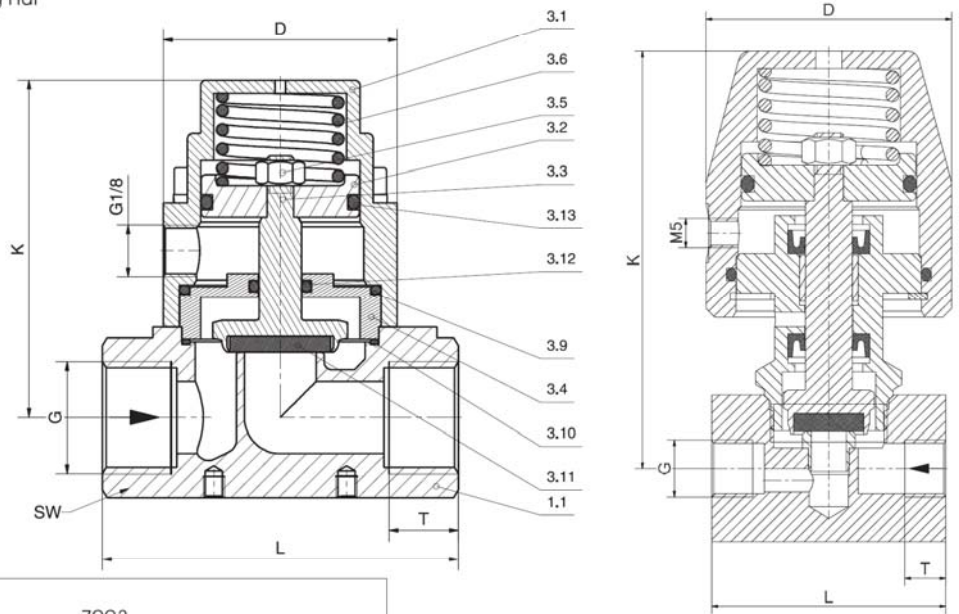
- K1.1 Armatur / Valve body
- K3.1 Zylinder / Cylinder
- K3.2 Kolben / Piston
- *K3.3 Spindel / spindle
- K3.4 Führungsring / Guide ring
- K3.5 Befestigungsmutter / Locking nut
- *K3.6 Feder / Spring
- *K3.9 O-Ring / O-ring
- *K3.10 O-Ring / O-ring
- *K3.11 Dichtung / Seal
- *K3.12 O-Ring / O-ring
- *K3.13 O-Ring / O-ring

Maßzeichnung Standardausführung/
Dimensional drawing of standard type
A632./1001/7003

Funktionen - Functions



Antrieb/Actuator 7003
gegen Mediumstrom schließend,
in Ruhstellung geschlossen
closing against flow direction
in rest-position closed - NC.



Antrieb Actuator	7003		
Type	A6321	A6322	A6323
G	1/4	3/8	1/2
K	62	62	62
L	67	67	67
SW	27	27	27
D	44x44	44x44	44x44
T	14	14	14
kg	0,9	0,9	0,9

Elektrische Stellungsanzeige - EH
Electric position indicator - EH

- K3.75 Verschraubung / Screw joint
- K3.76 Befestigungsmutter / Locking nut
- K3.82 Schlitzschraube / Slotted screw
- K3.83 Permanentmagnet / Permanent magnet
- K3.84 Klemmring / Clamp ring
- K3.85 Verschraubung / Screw joint
- K3.86 Endschalter / Limit switch

Alle Angaben sind freibleibend und unverbindlich!
All technical specifications are without obligation!

3/2- Wege Steuerventil mit Innen-/Außengewinde
3/2- Way pilot valve, with inner and outer threads

Type/Type A7231/1002/.182..
Direktgesteuert / Direct acting, G1/8, 0-8 bar

