

Baureihe 14 - Type 14

2-Wege Motorventil

2-way Motor valve

Standardtype

Ein Wechselstrom-Stoppmotor treibt über ein robustes Planetengetriebe eine Hubspindel an. Über die Ventilschindel des Stoppmotors werden beide Endlagen erfaßt. Bei Stromausfall kann mit einer einrastbaren Handbetätigung das Ventil von Hand verstellt werden. Hubgeber wie Potentiometer und Induktivgeber werden bei Bedarf im Antrieb eingebaut. (MC60 und MC80 standardmäßig integriert)

Standard type

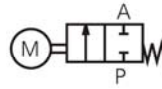
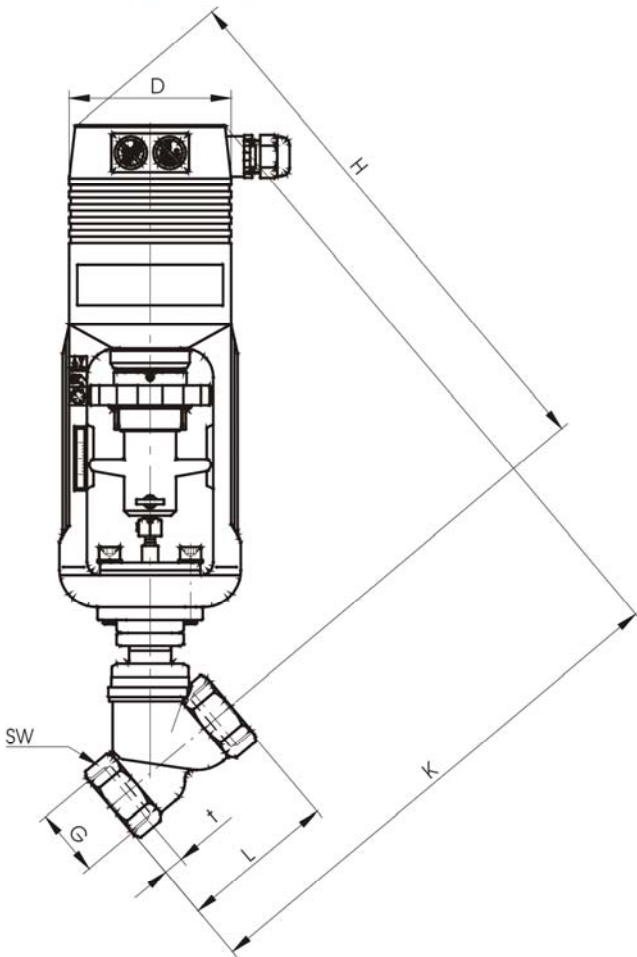
A AC motor operates the spindle via a robust gear. Through this operation and therefore arising different functional steps the spindle moves into its final position and activates the limit switch (position indicator). The standard construction also consists of a manual operation (hand wheel) for fail-safe operation and adjustment. Additional equipment like a potentiometer or an inductive indicator are also available. (MC60 & MC80 - as standard.)



Steuerungsart: type of control:	direktgesteuert direct acting	metall. Innenteile: metallic internals:	Messing und Edelstahl 1.4301 brass and stainless steel (AISI 304)
Konstruktion: construction:	Sitzventil, weich dichtend mit Parabolkegel poppet design with regulation cone	Stopfbuchsichtung: stuffing box seal:	PTFE-Kohle (wartungsfrei) PTFE (maintenance-free)
Anschluß: connection:	G1/2-G3, DIN ISO 228T1, *G1/2+3/4 Rg5 DIN2999 G1/2-G3, DIN ISO 228T1, *G1/2+3/4 Rg5 DIN2999	Spannungstoleranz: voltage tolerance:	+5%/-10% +5%/-10%
Druck: pressure:	0-40 bar (siehe Tabelle) 0-40 bar (see table)	Anschlußspannung: supply voltage:	AC: 230V 50/60Hz AC: 24V 50/60Hz
Kennlinie: characteristic:	P-A = linear (nur bei Antrieb MC60 & MC80) P-A = linear (only for actuator MC60 & MC80)	Einbaulage: installation:	Antrieb stehend einbauen actuator only in upright position
Mediumtemperatur: medium temperature:	max. +200°C max. +200°C	Schutzart: enclosure:	IP54 IP54
Umgebungstemperatur: ambient temperature:	bis max. +50°C up to max. +50°C	Stellzeit: actuating time:	MC60= 1,9/4/9 (oder/or) 12 s/mm MC80= 1,9/4/9 (oder/or) 12 s/mm M20.R= 4 (oder/or) 6 s/mm M20.= 4 (oder/or) 6 s/mm M45.= 2,4 (oder/or) 6 s/mm
Ventilgehäuse: body material:	../10../.. = Messing PN10 / brass PN10 ../11../.. = Rotguß PN16 / red brass PN16 ../08../.. = Edelstahl 1.4408 PN40/ st. steel (AISI 316L) PN40		

G	Sitz orifice Ømm	Kv-Wert flow-rate m³/h	Standardtype standard type	Hub stroke	max. Druck mit Antrieb... / max. pressure with actuator					
					MC60	MC80	M20.R	M20.	M45.	
1/2	13	4	*A1423/1104/....	14	0-16	-	-	-	-	
3/4	16	6,3	*A1424/1104/....	14	0-13	0-16	-	-	-	
1	23	10	A1425/1104/....	14	0-8	0-13	0-16	-	-	
5/4	29	16	A1426/1104/....	14	0-4	0-8	0-16	-	-	
6/4	35	25	A1427/1104/....	14	0-2,5	0-5,5	0-13	0-16	-	
2	43	40	A1428/1104/....	14	0-1,5	0-3,5	0-8	0-12	0-16	
2½	63	82	A1429/1004/....	20	-	-	0-3,5	0-5	0-10	
3	76	125	A1430/1004/....	20	-	-	0-2,5	0-3,5	0-8	
1/2	13	4,6	A1423/0804/....	14	0-20	0-40	-	-	-	
3/4	18	9,4	A1424/0804/....	14	0-10	0-20	0-40	-	-	
1	24	17,4	A1425/0804/....	14	0-8	0-12	0-26	0-38	0-40	
5/4	31	21,5	A1426/0804/....	14	0-3	0-7	0-16	0-23	0-40	
6/4	35	26,4	A1427/0804/....	14	0-2,5	0-5,5	0-13	0-18	0-40	
2	45	47,5	A1428/0804/....	14	0-1,5	0-3,5	0-7,5	0-11	0-25	

Maßzeichnung Standardausführung
dimensional drawing of standard type



Schaltfunktion/function

Erdung oder Schutzschaltung nach Vorschrift des zuständigen EVU.
Grounding or earthing of the protective circuit in accordance with regulations of the responsible electric supply company.

Absicherung entsprechend der Stromaufnahme vorsehen.
Appropriate protection according to the power-consumption.

Antrieb actuator	MC60/MC80						M20.R/M20./M45.					
Type	A1423	A1424	A1425	A1426	A1427	A1428	A1425	A1426	A1427	A1428	A1429	A1430
G	1/2	3/4	1	5/4	6/4	2	1	5/4	6/4	2	2½	3
D	∅100	∅100	∅100	∅100	∅100	∅100	142x134	142x134	142x134	142x134	142x134	142x134
t(1)	8	9	10,5	12,5	14,5	16,5	10,5	12,5	14,5	16,5	28	28
t(2)	12	13	15	17	19	21	15	17	19	21	-	-
L(1)	57	68	80	97	107	124	80	97	107	124	178	195
L(2)	65	75	90	110	120	150	90	110	120	150	-	-
K(1)	300	305	315	330	335	350	455	455	465	480	495	520
K(2)	305	310	320	335	340	360	460	460	470	490	495	520
H(1)	330	330	330	340	345	355	480	490	490	500	505	510
sw(1)	27	33	41	50	56	68	41	50	56	68	85	98
sw(2)	27	32	42	50	55	70	42	50	55	70	-	-
Pg	11	11	11	11	11	11	11	11	11	11	11	11
kg(1)	2,6	2,7	2,8	3,0	3,5	4,0	6,0	6,2	6,5	7,2	8,5	9,2
kg(2)	2,7	2,8	2,9	3,2	3,6	4,2	6,1	6,4	6,6	7,2	-	-

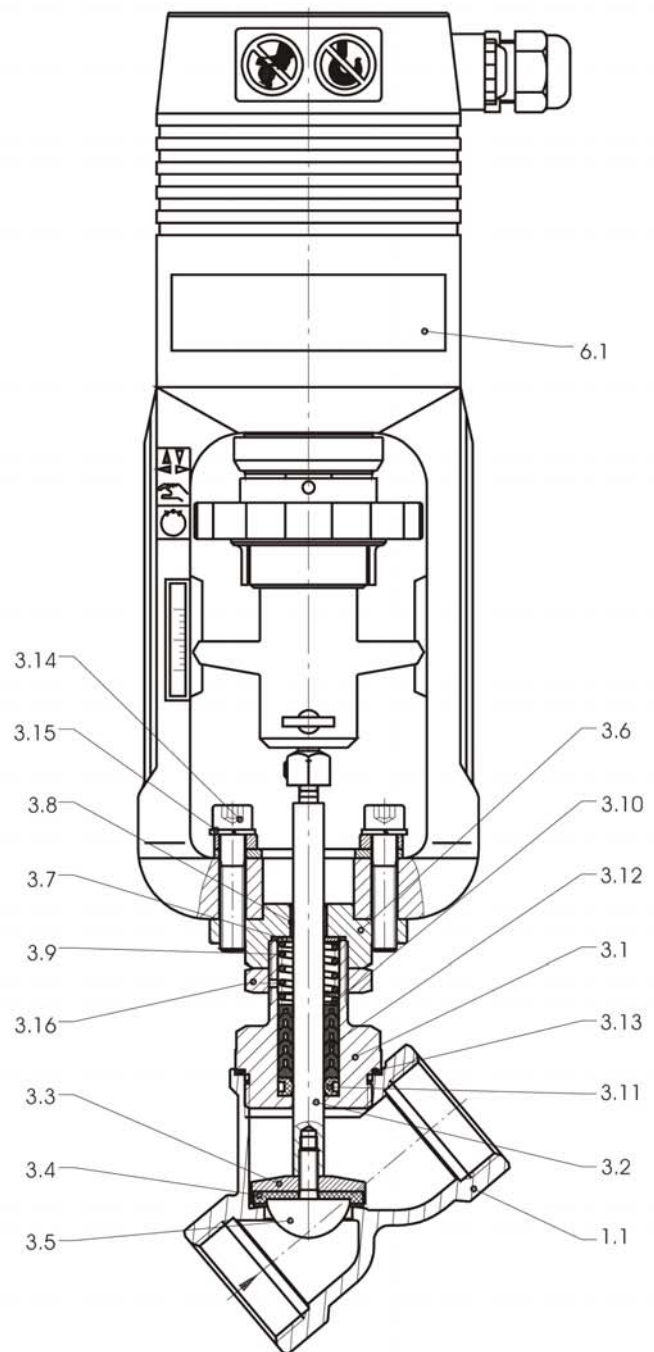
Alle Angaben sind freibleibend und unverbindlich/all technical specifications are without obligation!

Index(1): Werte für Standard-Ausführung in Rotguß/techn. data for standard type in red brass

Index(2): Werte für Standard-Ausführung in Edelstahl/techn. data for standard type in stainless steel

- K1.1 Armatur / valve body
- K3.1 Verschraubung / screw joint
- *K3.2 Spindel / stem
- *K3.3 Ventilteller / valve plate
- *K3.4 Dichtung / seal
- *K3.5 Kegel / cone
- K3.6 Flansch / flange
- K3.7 Scheibe / disk
- K3.8 DU-Buchse / DU-bushing
- K3.9 Feder / spring
- K3.10 Scheibe / disk
- *K3.11 Führungsring / guide ring
- *K3.12 V-Manschettenatz / V-packing
- *K3.13 O-Ring / o-ring
- K3.14 Zylinderschraube / cylinder screw
- K3.15 Federring / spring washer
- K3.16 6-kt. Mutter / hexagon nut
- K6.1 Antrieb / actuator

* = Bestandteil des Ersatzteilkäppchens
(je nach Ausführung freibleibend)
* = all components of spare parts and
service sets are variable in reference to
different versions and executions. (These
specifications are without obligation).



Kurzbeschreibung für Antrieb MC60/MC80:
Die Ventiltriebe mit intelligenter Technik MC60/MC80.
Anschlußspannung: 230V 50/60Hz, 24V 50/60Hz.
Antrieb schutzisoliert - bei 230V AC kein PE erforderlich.
Schutzart = IP54.
Vier vor Ort einstellbare Stellzeiten bei 50Hz:
Voreinstellung, bei 60Hz verkürzt sich die Stellzeit um
ca. 20%.

Ausgangssignal 0-10 VDC bei 3-Punkt- und Stetigbetrieb.
Vor Ort einstellbare Stellsignale: 3-Punkt 0-10 VDC,
2-10 VDC, 0-20 mA, 4-20 mA.

- Lastabhängige Abschaltung
- Automatischer Selbstabgleich bei Inbetriebnahme
- Unverlierbare Hubspeicherung im EEPROM
- Ausrückbare Handverstellung mit herausführbarem Meldesignal.
- Vor Ort einstellbare Kennlinie = linear oder exponential

Characteristics for actuator MC60/MC80:
These motorised actuators are with intelligent electronics.
Standard supply voltages are 230V 50/60 Hz and
24V 50/60 Hz.
The actuator is protection isolated -PE is not necessary
in 230V AC construction. Enclosure standard: IP54
The are 4 different actuating times that can be selected
"on the spot" at 50Hz. The actuating times will decrease
about 20% at 60Hz.

The Output signal is 0-10V DC for a 3-step or constant
signal control. The "on the spot" adjustable control signals
are: 3-step 0-10V DC, 2-10V DC, 0-20mA and 4-20mA.
-load dependent shutt off
-automatic self regulation at first operation
-constant stroke storage via EEPROM
-manual operation with control signal as standard
-adjustable characteristic curve "on the spot" =linear or
exponential

