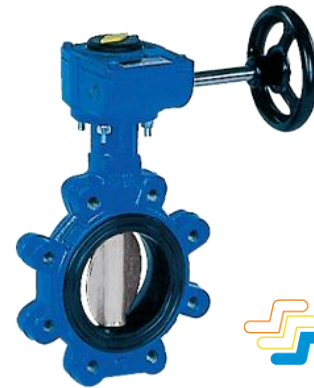


Vannes papillon pour l'eau potable Type STWGA-RG

DN50-DN350

Vannes papillon

Pression de service:	Voir tableau ci-dessous
Raccordement:	Entre-bridés PN10/16 avec oreilles taraudées
Corps:	GGG40, résine époxy
Papillon:	Inox AISI 316
Manchette:	EPDM
Fluides:	L'eau potable, liquides, neutres et propres
Temp. de service:	Max. +80°C
Position de montage:	Arbre du clapets papillon debout verticalement ou couché horizontalement
Agrément:	SSIGE (l'eau potable) Max. 25°C

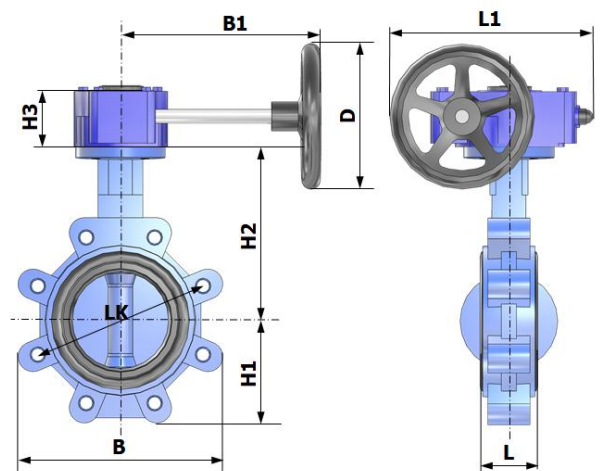


Réducteur manuel

Corps:	Acier, peinture bleu
Volant:	Acier, peinture noir
Indication de pos.:	Plastique



interrupteur de fin de course



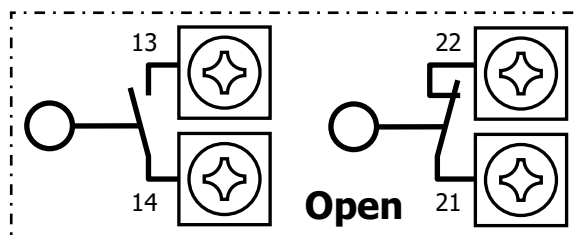
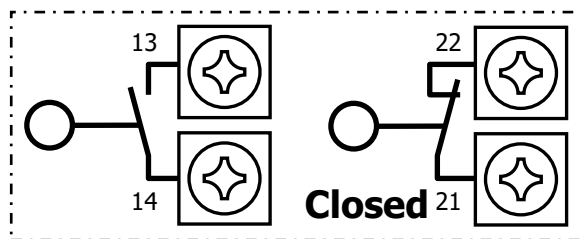
Options sur demande:

Autres fluides, pressions de service, matériaux, joints, diamètres, interrupteur de fin de course ou actionneurs électriques.

Encombrements (mm)

Art.-No.	DN	PN	bar	L	L1	B	B1	H1	H2	H3	LK	D	LK
09 STWGA-RG 050	50	10/16	16	43	155	125	125	65	140	55	125	130	125
09 STWGA-RG 065	65	10/16	16	46	155	140	125	75	150	55	145	130	145
09 STWGA-RG 080	80	10/16	16	46	155	180	125	90	155	55	160	130	160
09 STWGA-RG 100	100	10/16	16	52	155	210	125	105	180	55	180	130	180
09 STWGA-RG 125	125	10/16	16	56	155	240	125	120	195	55	210	130	210
09 STWGA-RG 150	150	10/16	16	56	155	270	125	135	205	55	240	130	240
09 STWGA-RG 200-10	200	10	10	60	210	330	200	165	230	70	295	205	295
09 STWGA-RG 250-10	250	10	10	68	210	400	200	200	270	70	350	205	350
09 STWGA-RG 300-10	300	10	10	77	270	455	240	230	295	80	400	255	400
09 STWGA-RG 350-10	350	10	10	77	270	500	240	250	310	80	460	255	460
09 STWGA-RG 200-16	200	16	10	60	210	330	200	165	230	70	295	205	295
09 STWGA-RG 250-16	250	16	10	68	210	400	200	200	270	70	355	205	355
09 STWGA-RG 300-16	300	16	10	77	270	455	240	230	295	80	410	255	410
09 STWGA-RG 350-16	350	16	10	77	270	500	240	250	310	80	470	255	470

Raccordement électrique avec interrupteur de fin de course



Tension de connexion: Max. 230 VAC / 6 A