

## Vanne de régulation Type RVX-F

**1/2" - 3"**  
**DN15 - DN80**

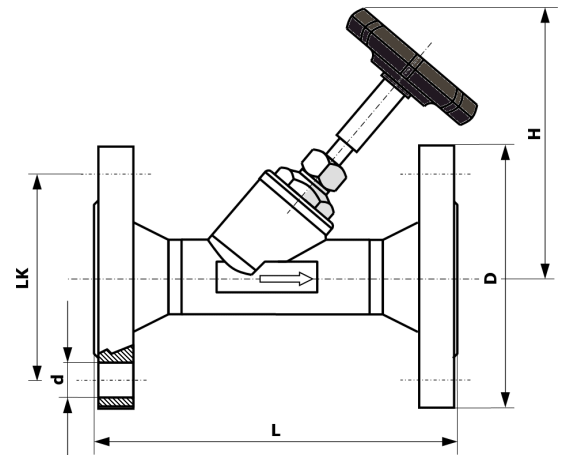
### Données techniques

|                             |  |
|-----------------------------|--|
| <b>Technique:</b>           | Vannes 2/2-voies avec fonction de régulation |
| <b>Actionnement:</b>        | Volant à main                                |
| <b>Pression de service:</b> | Max. 16 bar                                  |
| <b>Raccordement:</b>        | A brides PN10/16                             |
| <b>Corps:</b>               | Inox 1.4408                                  |
| <b>Pièces internes:</b>     | Inox 1.4404                                  |
| <b>Brides:</b>              | Inox 1.4571                                  |
| <b>Volant:</b>              | Plastique                                    |
| <b>Joints de sièges:</b>    | PTFE, autorisée pour l'eau potable KTW/DVGW  |
| <b>Joint de corps:</b>      | PTFE   |
| <b>Fluides:</b>             | Liquides neutres et propres                  |
| <b>Temp. d'fluides:</b>     | -10°C / +80°C                                |
| <b>Position de montage:</b> | Toutes directions                            |



### Encombres (mm)

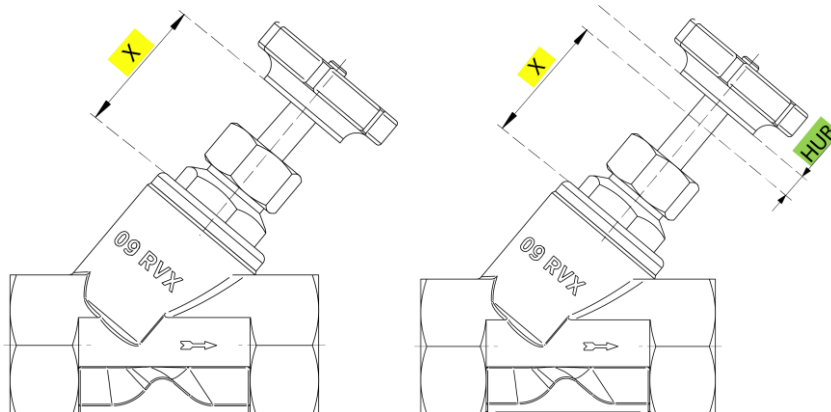
| Art.-No.     | DN | L   | H   | D   | LK  | n | d  |
|--------------|----|-----|-----|-----|-----|---|----|
| 09 RVX-F 015 | 15 | 130 | 133 | 95  | 65  | 4 | 14 |
| 09 RVX-F 020 | 20 | 150 | 148 | 105 | 75  | 4 | 14 |
| 09 RVX-F 025 | 25 | 160 | 153 | 115 | 85  | 4 | 14 |
| 09 RVX-F 032 | 32 | 180 | 175 | 140 | 100 | 4 | 18 |
| 09 RVX-F 040 | 40 | 200 | 185 | 150 | 110 | 4 | 18 |
| 09 RVX-F 050 | 50 | 230 | 198 | 165 | 125 | 4 | 18 |
| 09 RVX-F 065 | 65 | 290 | 198 | 185 | 145 | 4 | 18 |
| 09 RVX-F 080 | 80 | 310 | 205 | 200 | 160 | 8 | 18 |



### Réglage de la valeur KV m3/h

**1. Fermer complètement la vanne (X)**

**2. Régler la vanne sur la hauteur de levage souhaitée (X + HUB)**



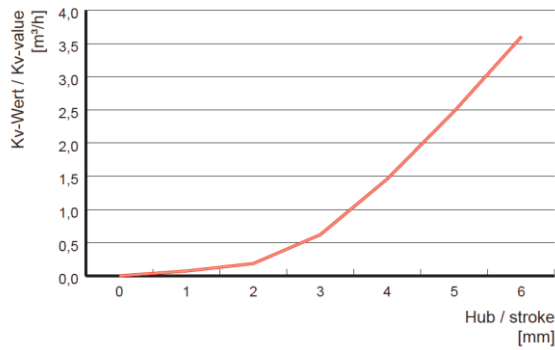
Régler le HUB en mm sur la valeur souhaitée. Régler la valeur Kv en m<sup>3</sup>/h. (voir page 2)

Nous nous réservons le droit d'apporter toutes modifications à nos produits sans préavis

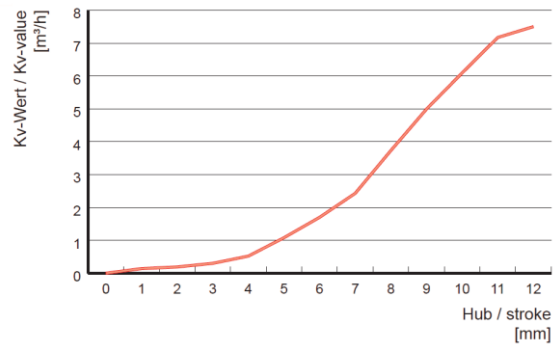
Copyright by Hiltbrand Systemtechnik AG

## Valeurs KV m<sup>3</sup>/h

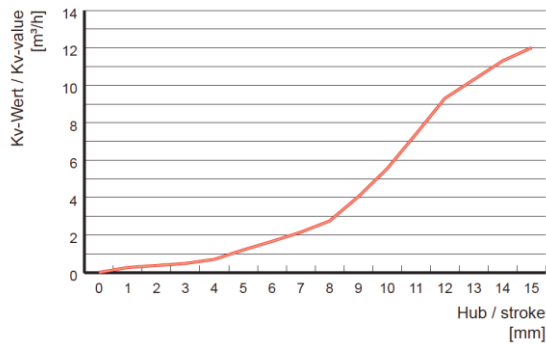
½", DN15 - Kv-Wert / Kv-value: 3,6m<sup>3</sup>/h



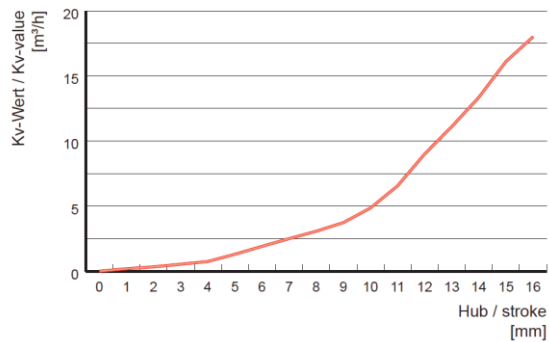
¾", DN20 - Kv-Wert / Kv-value: 7,5m<sup>3</sup>/h



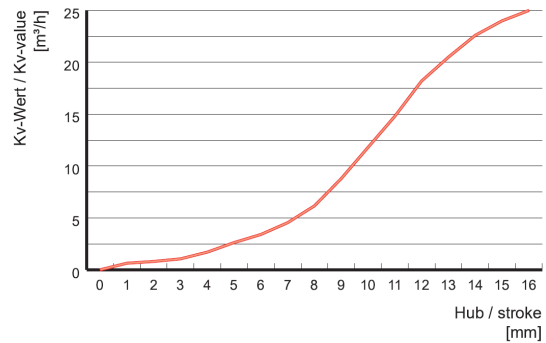
1", DN25 - Kv-Wert / Kv-value: 12,0m<sup>3</sup>/h



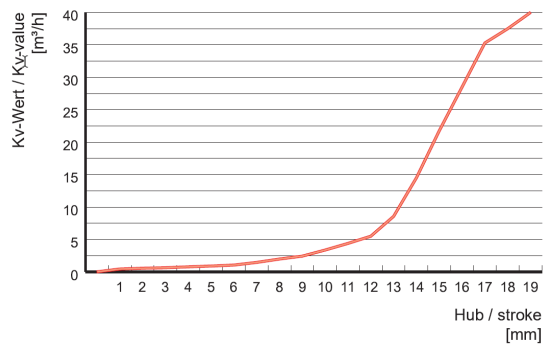
1¼", DN32 - Kv-Wert / Kv-value: 18,0m<sup>3</sup>/h



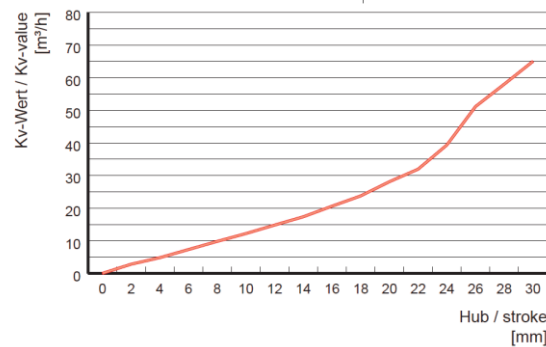
1½", DN40 - Kv-Wert / Kv-value: 25,0m<sup>3</sup>/h



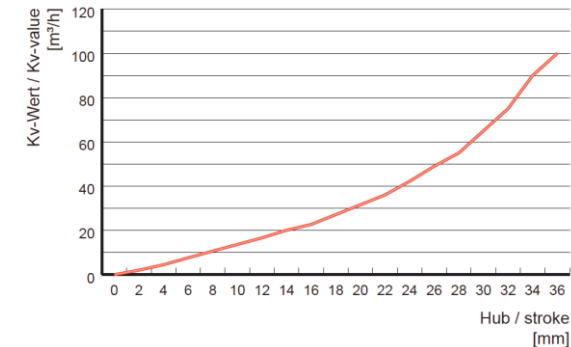
2", DN50 - Kv-Wert / Kv-value: 40,0m<sup>3</sup>/h



G2½", DN65 - Kv-Wert / Kv-value: 65,0m<sup>3</sup>/h



G3", DN80 - Kv-Wert / Kv-value: 100m<sup>3</sup>/h



Kv Wert mit Regelkegel, Ventil vollständig geöffnet, angegeben in m<sup>3</sup>/h bei Δp = 1 bar