

switchclock 2-canaux avec détecteur d'eau WM-HST

switchclock

Technique:	Horloge programmable journalière, hebdomadaire et annuelle à 2 canaux avec possibilité de raccordement d'un capteur. En cas de connexion Internet fixe, possibilité de commande et d'affichage à distance signalisation d'événements (Eventlogger).
Corps:	Polycarbonat, gris avec clavier
Tens. de raccord.:	230 VAC (50/60Hz)
Degré de protection:	IP65
Agrément:	ENEC (Conformité aux normes de sécurité européennes)
Montage:	Fixation au mur
Paramétrages:	Configuration via un ordinateur avec accès à Internet

Détecteur d'eau (fluides conducteurs)

Type:	WM-HST uniquement connectable à switchclock
Encombremments:	70x50x23 (-35)
Corps:	Plastique (POM)
Raccordement él.:	Câble 3.5 mètres, 2x 0.75mm ²
Degré de protection:	IP65
Montage:	Perçage central ø 6 mm pour fixation fixe ou montage libre. Le détecteur est équipé de 3 vis de réglage réglables en hauteur M4. Trois points → pas de secousse.



SVGW



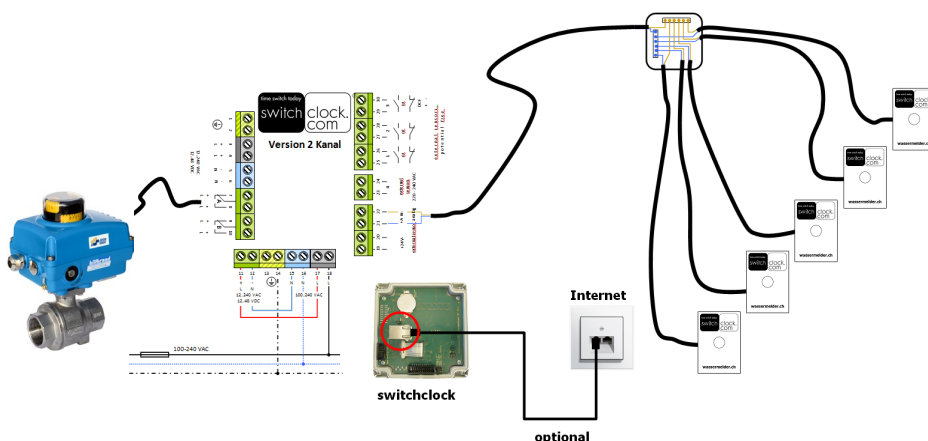
made in switzerland +

Demande d'offre / Art.-No.

Article	Art.-No.
SC 2 canaux	05 100000
SC 4 canaux Version D	05 100101
SC détecteur d'eau WM-HST	05 100960

Article	Rp	Art.-No.
Vanne motorisée SSIGE-E	1/2"	08 05 05X TW230
Vanne motorisée SSIGE-E	3/4"	08 05 07X TW230
Vanne motorisée SSIGE-E	1"	08 05 10X TW230
Vanne motorisée SSIGE-E	1 1/4"	08 05 12X TW230
Vanne motorisée SSIGE-E	1 1/2"	08 05 15X TW230
Vanne motorisée SSIGE-E	2"	08 05 20X TW230

Schéma électrique



Options:
Détecteur d'eau également disponible pour les fluides non conducteurs.

Détecteur d'eau
1 - 5 pcs. raccordables

Nous nous réservons le droit d'apporter toutes modifications à nos produits sans préavis

Copyright by Hiltbrand Systemtechnik AG