



Electrovanne 2/2 voies

NF - Vanne normalement fermée au repos

NO - Vanne normalement ouverte (option)

Vanne à pilotage assisté

Le bon fonctionnement de celle-ci nécessite un différentiel de pression entre l'entrée et la sortie.

En standard (NF) fermée par la force d'un ressort

■ Électrovanne pour les applications à haute pression

CARACTÉRISTIQUES

Type de commande	Pilotage assisté, différence de pression nécessaire
Construction	Vanne à piston
Raccordement	Raccord taraudé G1/4 - G1/2 DIN ISO 228/1 (BSP) <small>Autre type de raccordement (exemple: NPT) sur demande</small>
Position de montage	Au choix, de préférence avec servomoteur en position verticale
Plage de pression	1 - 100 bar (voir tableau en page 2)
Fluide acheminé	Liquides ou gazeux, propres et neutres
Viscosité maxi	22 mm ² /s
Plages de température	Fluide: -40 °C / +80 °C Environnement: -40 °C / +50 °C <small>En tenant compte d'autres paramètres d'influence</small>
Corps de vanne	Inox 1.4581
Pièces intérieures métalliques	Inox
Joint	PTFE
Tension d'alimentation	AC~ 24V, 110V, 230V DC= 12V, 24V <small>Autres tensions d'alimentation sur demande</small>
Tolér. de tension	-10% / +10%
Consommations	.012 = 18 Watt .148 = 10 Watt ⚡ .802 = 24 Watt .808 = 24 Watt ⚡
Degré de prot.	IP65 selon DIN 60529
Facteur de marche	100% ED-VDE 0580
Type de raccord.	Connecteur DIN 43650
Protection EX	suiv. 2014/34/EU (ATEX)

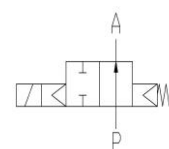
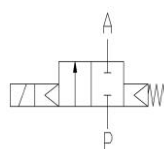
GÉNÉRALITÉS

- Pour les applications à haute pression jusqu' à 100 bar
- Nécessite une pression différentielle
- Longue durée de vie
- Conception simple et compacte
- Matériaux de haute qualité
- Éléments d'étanchéité fiables et robustes

FONCTIONS

NF - normalement fermée

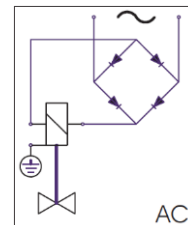
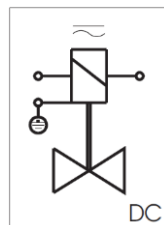
NO – normalement ouverte



PLAN DE RACCORDEMENT

Pour les bobines AC/DC

Pour les bobines DC avec redresseur intégré



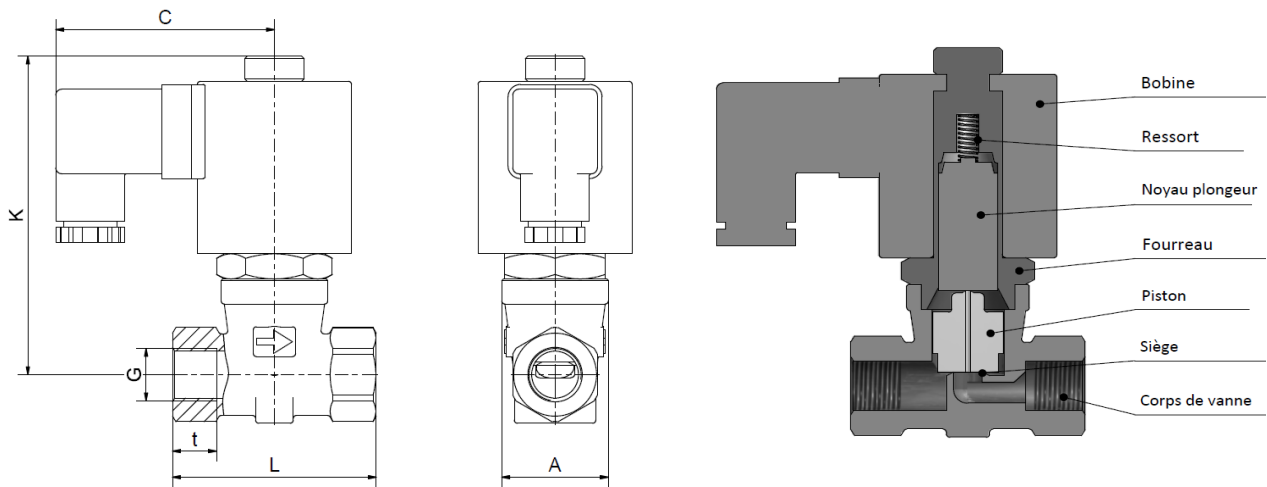
CERTIFICATS



DONNÉES TECHNIQUES

G	Siège Ø mm	Kv-débit m³/h	Standard	Pressions maxi pour chaque bobine			Pressions maxi pour chaque bobine ATEX		
				.012	.802	.802-NO	.148	.808	.808-NO
1/4	8,0	1,0	.4621/0804/	5-80	1-100	1-70	5-60	1-100	1-70
3/8	8,0	1,2	.4622/0804/	5-80	1-100	1-70	5-60	1-100	1-70
1/2	8,0	2,0	.4623/0804/	5-80	1-100	1-70	5-60	1-100	1-70

DIMENSIONS



Bobine	.012 / .148*			.802 / .808*		
Série	4621	4622	4623	4621	4622	4623
G	1/4	3/8	1/2	1/4	3/8	1/2
A	34	34	34	34	34	34
C	61	61	61	70	70	70
K	91	91	91	102	102	102
L	65	65	65	65	65	65
t	14	14	14	14	14	14
kg	0,7	0,65	0,6	1,2	1,15	1,1

Cotes "C" différentes pour les bobines ATEX

INFORMATIONS

- Il est impératif d'observer les instructions d'installation et de sécurité indiquées dans les notices d'utilisation et de maintenance.
- Informations requises lors d'une commande: type de vanne, fonction NF / NO, plage de pression, raccordement, diamètre nominal, nature du fluide, débit, température du fluide et ambiante et tension d'alimentation.
- **Pour obtenir des informations sur l'échauffement et la puissance des bobines magnétiques, veuillez consulter la fiche technique correspondante "Bobines".**
- **Lors de la commande, des plans détaillés spécifiques aux produits et autres informations techniques si nécessaire seront disponibles.**

Merci de noter s'il vous plaît

Chaque application conditionne le choix du type de vanne, avec comme critère principal la résistance des matériaux à la nature du fluide utilisé. La sélection correcte des matériaux nécessite une connaissance de la concentration, de la température et du degré de contamination du fluide. En plus des autres critères comme la pression de service, le débit maximum, viennent s'ajouter les hautes températures, les hautes pressions et les débits élevés qu'il faut prendre en compte pour la détermination des matériaux.

Tous les matériaux de nos vannes, que ce soit pour le corps, les joints ou les électroaimants, sont soigneusement choisis en fonction des différentes applications. Toutes ces informations sont non contractuelles et sont données à titre indicatif. Elles ne sauraient faire l'objet d'une quelconque réclamation en garantie.

SYSTÈME DE CODIFICATION

Série	Raccordement	Corps	Joint	Bobine	Options		
. 46	2 3	0 8	0 4	. 8 0 2	- X X		
21	G 1/4	08	Inox 1.4581	01	24 VA / 18,5 W	2	Standard IP65
22	G 3/8			14	8,5 VA / 10 W	8	2014/34/EU (ATEX)
23	G 1/2	04	PTFE	80	24 W		
							NO norm. ouverte