

neuv
novità
nouveau
new

- Pression de service maxi.
1000 mbar (100 kPa)
- Dimensions compactes
- Débits élevés
- Protection IP 54
- Poids réduit
- Faible puissance absorbée



Technique

Les électrovannes de sécurité MV de Dungs sont des vannes d'arrêt automatiques une allure selon EN 161 pour brûleurs et appareils à gaz :

- pression de service max. jusqu'à 1000 mbar (100 kPa)
- normalement fermée
- MV ouverture rapide
- Aimant à tension continue; limitation manuelle du débit de gaz possible par réglage du débit principal
- filetage gaz ISO 7/1
- sécurité de fonctionnement, robustes, sans entretien

Application

L'électrovanne est conçue pour la protection, la régulation, l'arrêt et l'alimentation en gaz de brûleurs et appareils à gaz.

L'électrovanne de sécurité MV ... de DUNGS convient aux gaz des familles 1, 2 et 3 ainsi qu'à d'autres fluides neutres en phase gazeuse.

Homologation

Certificat d'examen de type CE selon :

- l'ordonnance de la CE relative aux appareils au gaz
- la directive CE « Équipements sous pression »

Homologations dans d'autres grands pays consommateurs de gaz.

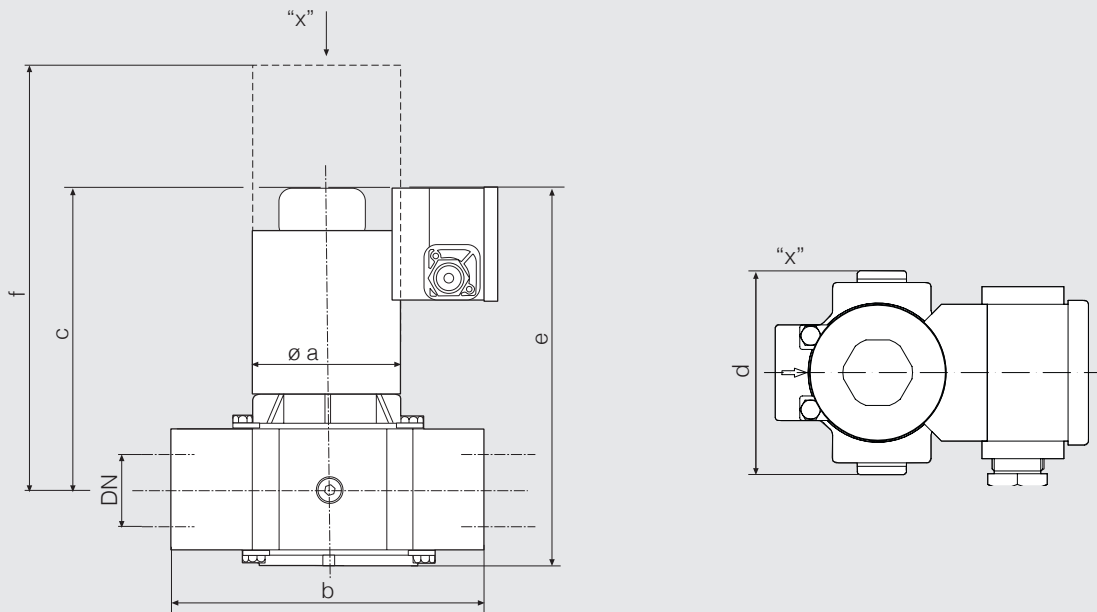
Caractéristiques techniques

Diamètres nominaux, DN	15	20
Filetage gaz selon DIN 2999, Rp	1/2	3/4
Brides		
Pression de service max.	jusqu'à 1000 mbar (100 kPa)	
Electrovanne	vanne selon EN 161, classe A, groupe 2, fonctionnement à une allure	
Temps de fermeture	< 1 s	
Temps d'ouverture	< 1 s	
Matériaux des composants en contact avec le gaz	boîtier :	aluminium, acier, laiton
	joints d'étanchéité :	NBR
Tension / fréquence	~ (AC) 230 V (+10 % -15 %) ; 50-60 Hz autres tensions sur demande	
Puissance / courant absorbé	voir tableau des types	
Durée de mise en circuit	régime permanent 100% ED	
Protection	IP 54, IP 65 sur demande	
Branchement électrique	sur bornes à visser par PG 11, possibilité de raccordement par connecteur DIN EN 175301-803 ultérieurement	
Fréquence de manoeuvre	MV... max. 1000/h	
Prise de mesure / gaz d'allumage	G 1/4 DIN ISO 228 des deux côtés dans la zone de pression d'admission	
Filtration	tamis intégré, mailles 1 mm	
Température ambiante	-15 °C à +60 °C	
Température du fluide	-15 °C à +60 °C	
Position de montage	bobine de verticale à horizontale	
Accessoires	Kit de raccordement par connecteur, DIN EN 175301-803	215 733

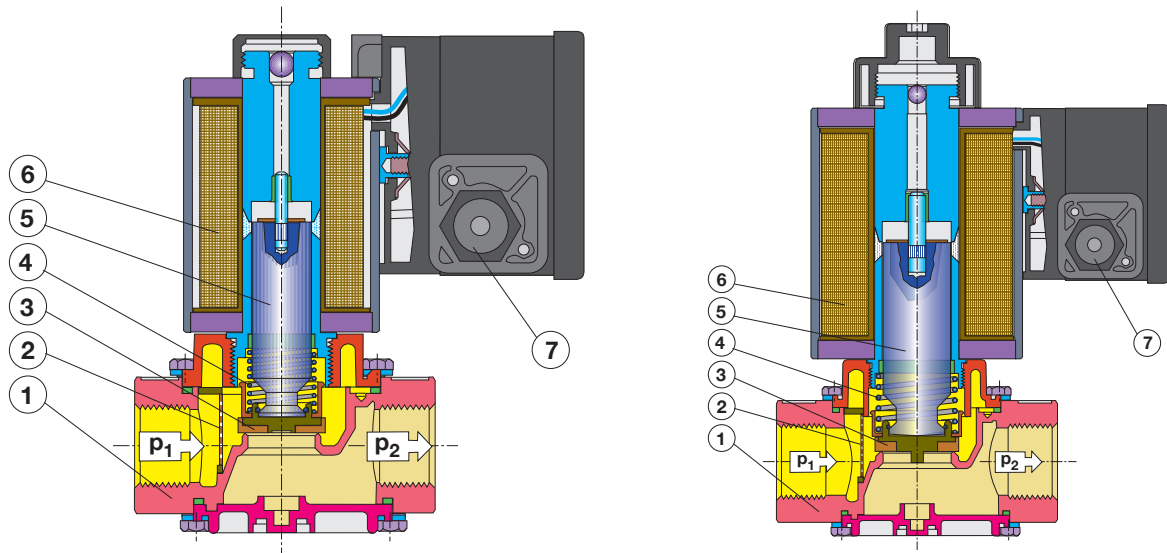
Type	P _{max.}	DN / Rp	N° bobine	N° de cde	P _{max.} [VA]	I _{max.} ~ (AC) 230 V	Temps d'ouverture	Cotes d'encombrement [mm]					Poids [kg]	
								ø a	b	c	d	e		f
MV 1005	1000	Rp 1/2	120	246 921	24	0,11	< 1 s	50	75	135	75	129	200	1,00
MV 1007	1000	Rp 3/4	250	246 922	30	0,12	< 1 s	75	100	135	80	182	190	1,75

f = place requise pour le montage de la bobine
d = largeur max.

Cotes d'encombrement [mm] MV 10..



Type MV 10..



- | | |
|------------------------|--------------------------|
| 1 Corps de vanne | 5 Induit |
| 2 Tamis | 6 Bobine magnétique |
| 3 Clapet | 7 Branchement électrique |
| 4 Ressort de fermeture | |

Fonctionnement

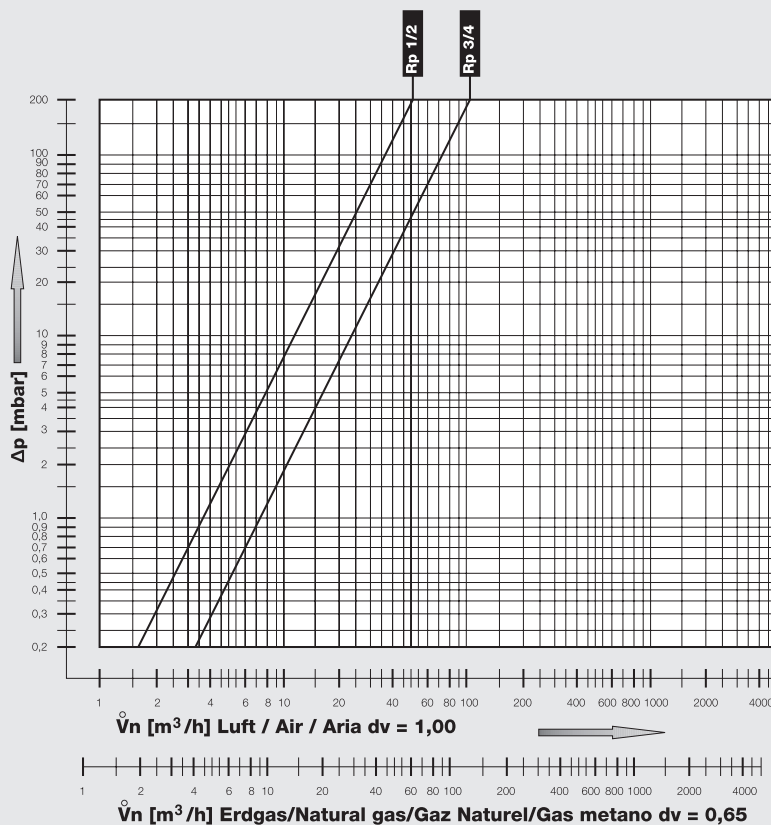
L'électrovanne de sécurité DUNGS est une vanne d'arrêt automatique commandée par énergie auxiliaire.

L'électro-aimant ouvre la vanne contre la force du ressort de fermeture (4).

En cas d'interruption de l'énergie auxiliaire (tension de service), le ressort de fermeture (4) ferme la vanne dans moins d'une seconde.

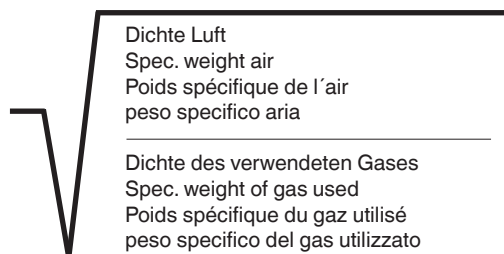
**Electrovannes de sécurité
une allure
MV 10..**

Courbe de débit



$$\dot{V}_{\text{verwendetes Gas/gas used/ gaz utilisé/gas utilizzato}} = \dot{V}_{\text{Luft/air/aria}} \times f$$

f =



Dichte Luft
Spec. weight air
Poids spécifique de l'air
peso specifico aria

Dichte des verwendeten Gases
Spec. weight of gas used
Poids spécifique du gaz utilisé
peso specifico del gas utilizzato

Gasart
Type of gas
Type de gaz
Tipo di gas

Dichte
Spec. Wgt.
Poids spécifique
Peso specifico
[kg/m³]

dv

f

Erdgas/Nat. Gas/
Gaz naturel/Gas metano

0.81

0.65

1.24

Stadtgas/City gas/
Gaz de ville/Gas città

0.58

0.47

1.46

Flüssiggas/LPG/
Gaz liquide/Gas liquido

2.08

1.67

0.77

Luft/Air/
Air/Aria

1.24

1.00

1.00

Sous réserve de toute modification constituant un progrès technique.

Karl Dungs S.A.S.
368, Allée de L'Innovation
F-59810 Lesquin
Téléphone +33 (0) 973 546 905
Téléfax +33 (0) 970 170 772
e-mail info.f@dungs.com
Internet www.dungs.com

Karl Dungs GmbH & Co. KG
Karl-Dungs-Platz 1
D-73660 Urbach, Germany
Téléphone +49 (0)7181-804-0
Téléfax +49 (0)7181-804-166
e-mail info@dungs.com
Internet www.dungs.com