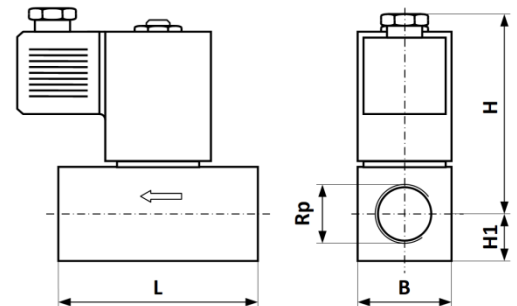


Electrovannes de sécurité Type G211

1/2"

Données techniques

Fonction:	Les électrovannes de sécurité pour le gaz de la série G211 (Norme: EN 161, classe A) sont conçues pour sécuriser, fermer et libérer l'alimentation en gaz des équipements consommateurs de gaz.
Technique:	A action directe, 2/2-voies Hore tension fermée (NF), ouverture rapide, fermeture rapide
Pression de service:	1 bar / 4.3 bar, voir le tableau ci-dessous
Raccordement:	Tarauté femelle, femelle Rp 1/2"
Fluides:	Familles de gaz 1, 2, 3
Temp. ambiante:.	-15°C / +60°C
Tension de raccord:.	230 VAC, 24 VAC ou 24 VDC
	Attention : Ne mettez la bobine sous tension que lorsqu'elle est montée sur le corps de la vanne.
Durée sous tension:.	100%
Raccordement él.:	Connexion ultérieure Fiche EN 175301-803
Degré de protection:	IP65
Position de montage:	Bobine verticale en haut à horizontale.
Agrément:	SSIGE-G



Matériaux

Corps:	Laiton
Pièces internes:	Laiton / Inox
Joint:	NBR

Encombres [mm]

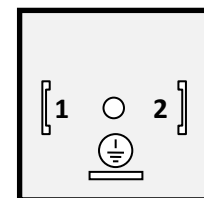
Art.-No.:	Rp	P _{max}	L	B	H	H1	V
5367/1001/.412	1/2"	4.3 bar	54	30	65	15	230AC
5367/1001/.412 24AC	1/2"	4.3 bar	54	30	65	15	24AC
5367/1001/.412 24DC	1/2"	1.0 bar	54	30	65	15	24DC

Raccordement électrique

Raccordement électrique selon NIBT et règlements locaux.



Lors de l'installation, n'utilisez pas la bobine comme levier de serrage.!



Raccordement él.	1	2
230 VAC, 24 VAC	L	N
24 VDC	+	-

- L = Phase 230V (AC)
- N = Neutre
- PE = Mise à la terre
- + = Pôle positif
- = Pôle négatif