



Technique

Le régulateur de pression FRS de DUNGS est équipé d'un ressort pour le réglage de la pression de consigne. Le régulateur de pression est conforme aux normes EN 88-1 et DIN 3380.

- pressions d'admission jusqu'à 500 mbar (50 kPa)
- grande capacité débit
- régulation stable, exacte et sensible de la pression de sortie du régulateur
- membrane de compensation de pression d'admission
- membrane de sécurité
- impulsion interne en série pour la pression de sortie du régulateur, prise d'impulsions externe des deux côtés en option
- raccord taraudée Rp 3/8 - Rp 2
- raccord à bride DN 40 - DN 150

Application

Régulateur de pression de gaz pour brûleurs et appareils à gaz. En alliages non-cuivreux, convient aux gaz jusqu'à max. 0,1 % en vol. d'H₂S sec.

Convient aux gaz des familles 1, 2, 3 ainsi qu'à d'autres fluides neutres en phase gazeuse.

Homologation

Certificat d'examen de type CE selon :
• l'ordonnance de la CE relative aux appareils au gaz

Homologations dans d'autres grands pays consommateurs de gaz.

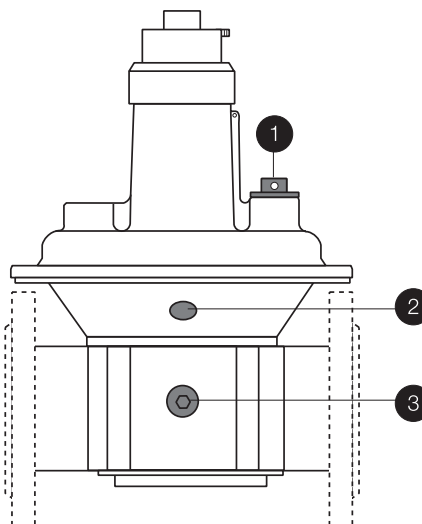
FRS Régulateur de pression avec un ressort pour le réglage de la pression de consigne. Prise d'impulsion interne. Prises externes d'impulsions en option. Prévu pour la régulation de la pression de sortie du régulateur.

Caractéristiques techniques

Diamètres nominaux	DN	40	50	65	80	100	125	150
Filetage gaz ISO 7/1	Rp	3/8	1/2	3/4	1	1 1/2	2	2 1/2
Brides	raccords à brides (PN 16) selon DIN EN 1092-1							
Pression de service max.	jusqu'à 500 mbar (50 kPa)							
Régulateur de pression	régulateur selon EN 88-1, classe A, groupe 2, DIN 3380, RG 10							
Plage de pression d'admission	+5 mbar bzw. p_2 +2,5 mbar jusqu'à 500 mbar							
Plage de pression de sortie	2,5 mbar jusqu'à 200 mbar en fonction du ressort réglage							
Matériaux des composants en contact avec le gaz	Corps : aluminium, acier Joints d'étanchéité et membranes : NBR							
Température ambiante	-15 °C à + 70 °C							
Position de montage	dôme du régulateur de la position verticale à la position horizontale							
Prises de mesure gaz d'allumage	G 1/4 ISO 228 des deux côtés en amont du clapet							
Prise d'impulsions	interne en série, située dans la zone de sortie externe en option, des deux côtés sur le corps							
Conduite de ventilation	nécessaire uniquement dans des cas spéciaux. Membrane de sécurité intégrée. Raccordement : G 1/4 ISO 228 à Rp 1, ab Rp 1 1/2, DN 40: G 1/2 ISO 228							

Prises de pression

- 1 Bouchon de mise à l'air libre, conduite de ventilation
- 2 Prise pour impulsion externe Bouchon fileté G 1/4 ISO 228, des deux côtés, **en option**
- 3 Bouchon fileté G 1/4 ISO 228, en amont du clapet, des deux côtés



Choix du ressort

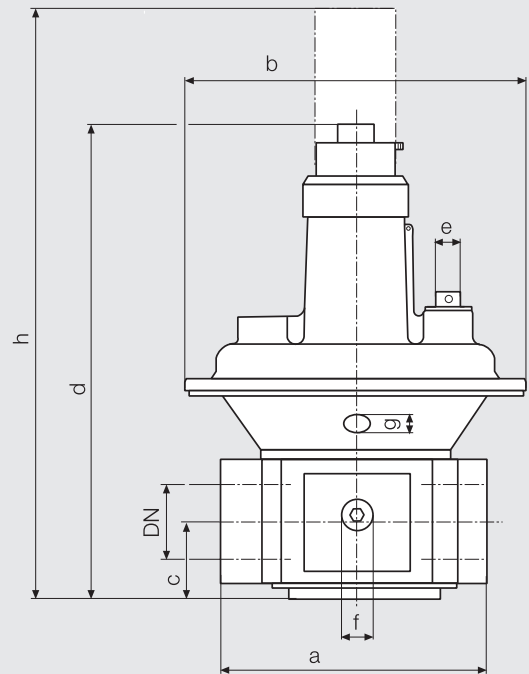
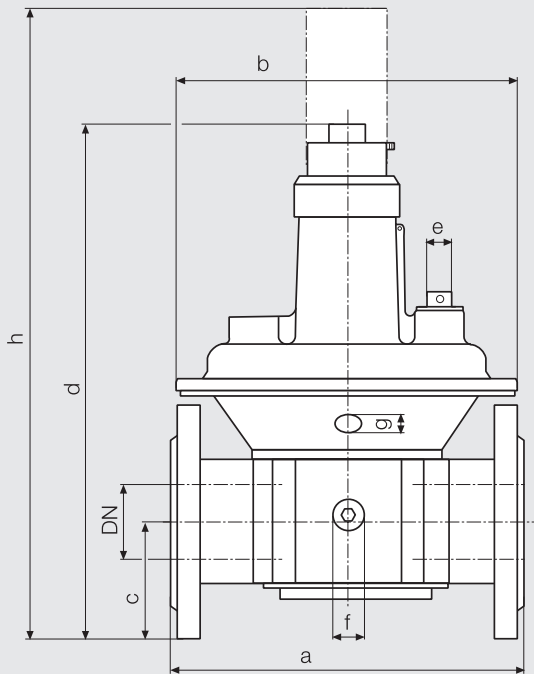
La pression de sortie résulte de la force du ressort de réglage intégré et du poids des parties mobiles.

Le régulateur de pression est équipé en série du ressort bleu n°4.

Grâce au changement de ressort de réglage, il est possible d'obtenir d'autres pressions de sortie.

Plage de réglage du ressort [mbar]	2,5...+9	5...13	5...20	10...30	25...55	30...70	60...110	100...150	140...200
Couleur de ressort	Ressort 1 marron	Ressort 2 blanc	Ressort 3 orange	Ressort 4 bleu	Ressort 5 rouge	Ressort 6 jaune	Ressort 7 noir	Ressort 8 rose	Ressort 9 gris
Diamètre nominal Rp/DN				Standard					
Rp 3/8, Rp 1/2	229 817	229 818	229 820	229 821	229 822	229 823	229 824	229 825	229 826
Rp 3/4	229 833	229 834	229 835	229 836	229 837	229 838	229 839	229 840	229 841
Rp 1	229 842	229 843	229 844	229 845	229 846	229 847	229 848	229 849	229 850
Rp 1 1/2, DN 40	229 851	229 852	229 853	229 854	229 869	229 870	229 871	229 872	229 873
Rp 2, DN 50	229 874	229 875	229 876	229 877	229 878	229 879	229 880	229 881	229 882
Rp 2 1/2, DN 65, 80	229 883	229 884	229 885	229 886	229 887	229 888	229 889	229 890	229 891
DN 100	229 892	229 893	229 894	229 895	229 896	229 897	229 898	229 899	229 900
DN 125	229 901	229 902	229 903	229 904	229 905	229 906	229 907	229 908	243 416
DN 150	229 909	229 910	229 911	229 912	229 913	229 914	229 915	229 916	243 417

Cotes d'encombrement



Type	N° de cde impulsion interne	N° de cde impulsion externe	p _{max.} [mbar]	Rp / DN	Cotes d'encombrement [mm]							Poids [kg]	
					a	b	c	d	e	f	g		h
FRS 503	086 462	220 998	500	Rp 3/8	77	115	24	143	G 1/4	G 1/4	G 1/8	225	0,60
FRS 505	070 383	211 817	500	Rp 1/2	77	115	24	143	G 1/4	G 1/4	G 1/8	225	0,60
FRS 507	070 391	220 999	500	Rp 3/4	100	130	28	165	G 1/4	G 1/4	G 1/8	245	1,00
FRS 510	070 409	210 381	500	Rp 1	110	145	33	190	G 1/4	G 1/4	G 1/8	310	1,20
FRS 515	058 446	221 000	500	Rp 1 1/2	150	195	40	250	G 1/2	G 1/4	G 1/4	365	2,50
FRS 520	058 628	208 237	500	Rp 2	170	250	47	310	G 1/2	G 1/4	G 1/4	450	3,50
FRS 525	083 303		500	Rp 2 1/2	230	285	60	365	G 1/2	G 1/4	G 1/4	550	6,00
FRS 5040	065 144	214 474	500	DN 40	200	195	62,5	280	G 1/2	G 1/4	G 1/4	395	3,50
FRS 5050	065 151	183 600	500	DN 50	230	250	73	340	G 1/2	G 1/4	G 1/4	480	5,00
FRS 5065	058 792	183 930	500	DN 65	290	285	93	405	G 1/2	G 1/4	G 1/4	590	7,50
FRS 5080	079 681	183 940	500	DN 80	310	285	90	405	G 1/2	G 1/4	G 1/4	590	10,00
FRS 5100	082 552	211 019	500	DN 100	350	350	100	495	G 1/2	G 1/4	G 1/4	760	16,00
FRS 5125	013 250	208 301	500	DN 125	400	400	125	635	G 1/2	G 1/4	G 1/4	1000	28,00
FRS 5150	013 268	208 302	500	DN 150	480	480	142,5	780	G 1/2	G 1/4	G 1/4	1180	38,00

Fonctionnement


Fonctionnement selon le principe de la comparaison des forces entre la force :


- du ressort de valeur de référence réglable
- émanant de la différence de pression contre la membrane de travail
- du poids des parties mobiles.

Le ressort de réglage agit avec le poids des parties mobiles. La pression de sortie se règle en fonction de la tension du ressort de réglage et de l'installation dans laquelle le régulateur est monté.

Remarques

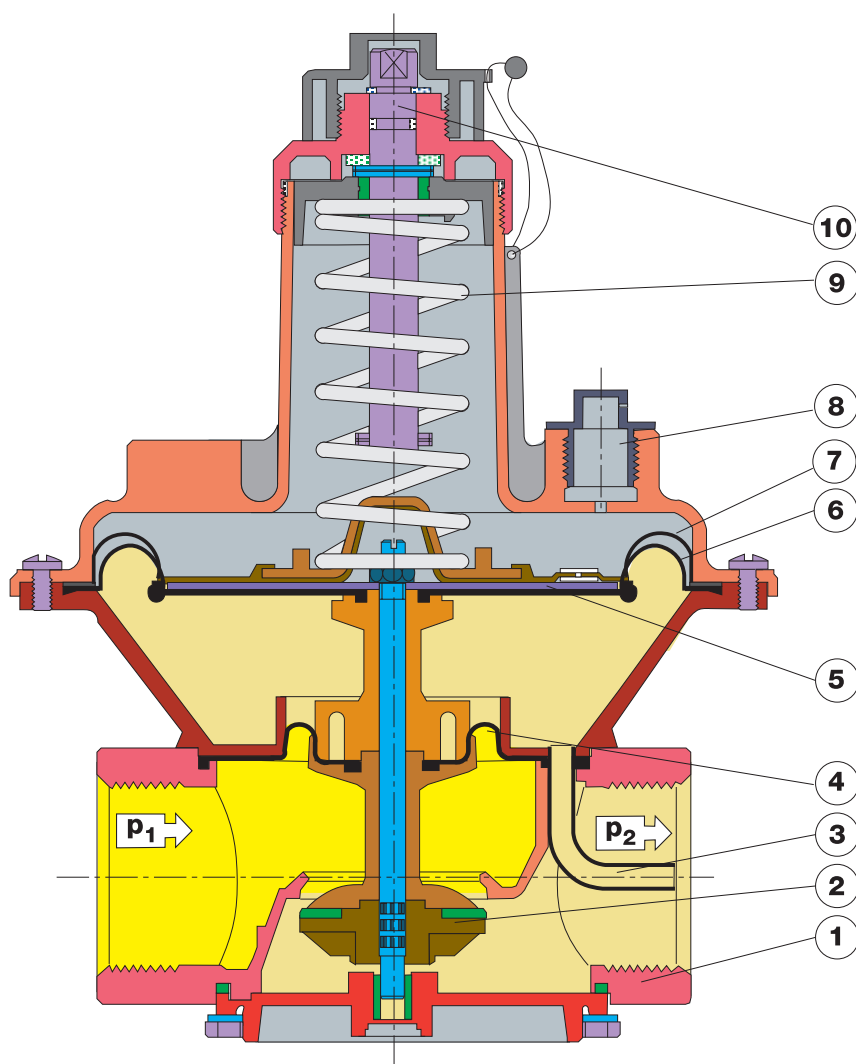
Les conduites qui acheminent le gaz, lignes d'impulsions et de jonction doivent être en acier et au minimum PN1, DN 6. Les conduites doivent résister aux contraintes thermiques, chimiques et mécaniques. Elles doivent être robustes et résister à la déformation et à la rupture.

 Les condensats émanant des conduites ne doivent pas s'infiltrer dans le régulateur de pression. Le régulateur de pression doit être protégé contre l'encrassement par un filtre approprié.

 L'espace de montage du ressort de réglage ne doit pas entrer en contact avec du gaz combustible ou des mélanges air-gaz combustible.

Coupe FRS 515

Régulateur de pression en position de travail



- | | | | | | |
|---|-----------------------------|---|--------------------------|----|-------------------------------|
| 1 | Corps | 4 | Membrane de compensation | 7 | Membrane de sécurité |
| 2 | Clapet | 5 | Disque de membrane | 8 | Bouchon de mise à l'air libre |
| 3 | Prise d'impulsions, interne | 6 | Membrane de travail | 9 | Ressort de réglage |
| | | | | 10 | Dispositif de réglage |

Choix préalable de l'appareil, régulateurs de pression bloqués

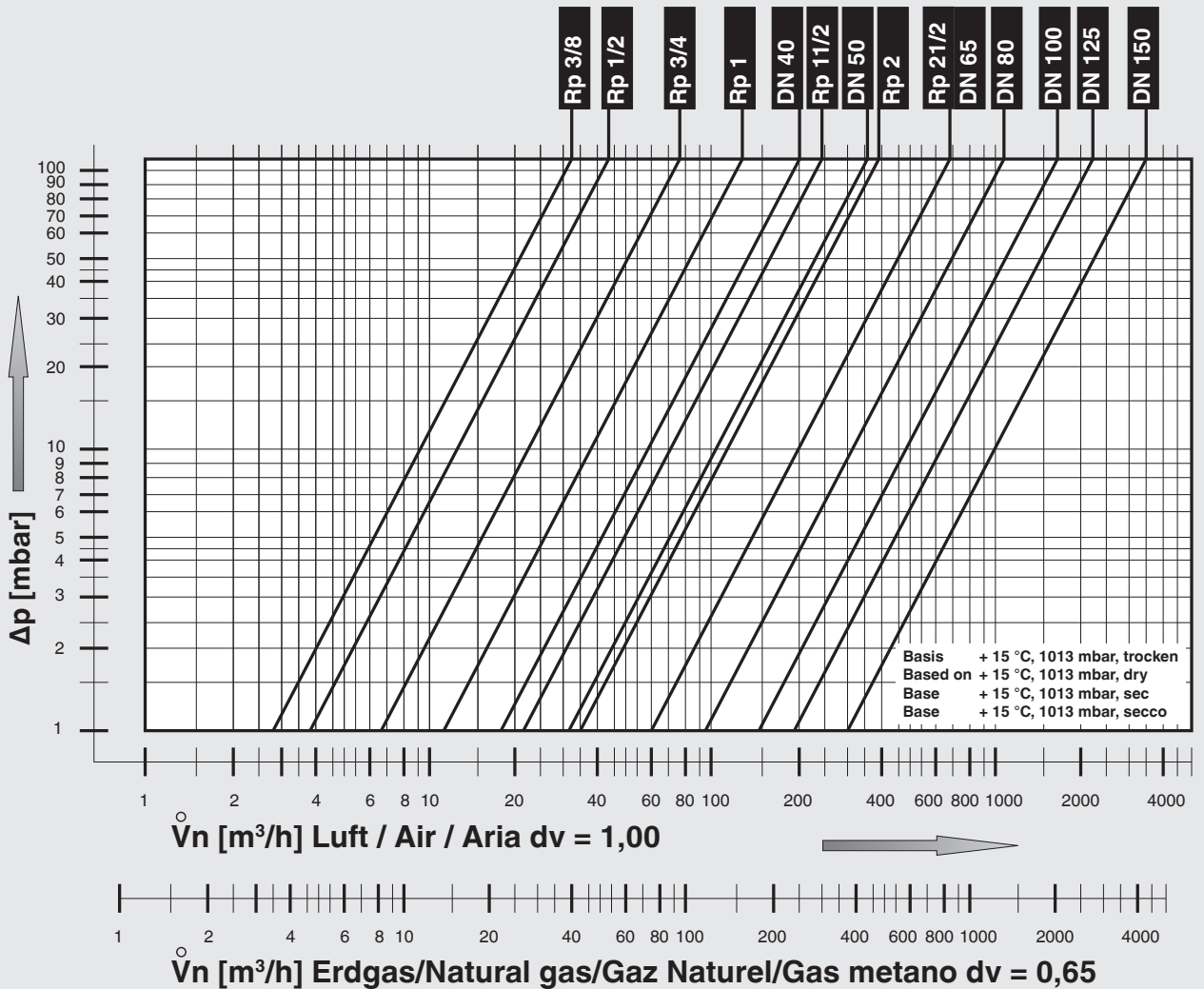
Grâce à la courbe caractéristique débit-chute de pression des régulateurs de pression en position mécaniquement ouverte, il est possible d'effectuer un **premier choix** de diamètre nominal.

La chute de pression entre la pression d'admission p_1 et la pression de sortie du régulateur p_2 en relation avec le débit maximal V_{max} détermine le diamètre nominal du régulateur de pression. Le point de fonctionnement décrit par Δp_{min} et V_{max} est situé à gauche du diamètre nominal à choisir pour le régulateur de pression.

La chute de pression par les **régulateurs de pression bloqués** est décrite par les courbes «mécaniquement ouvert».

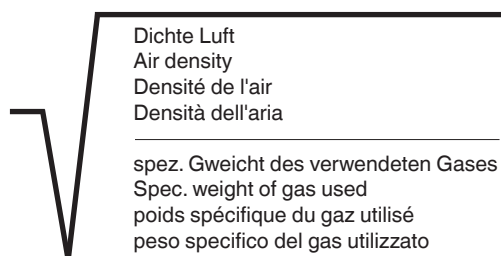
La détermination définitive a lieu en fonction des indications données par le constructeur de l'appareil à gaz concerné.

Courbe caractéristique débit-chute de pression mécaniquement ouvert



$$\dot{V}_{\text{verwendetes Gas/gas used/ gaz utilisé/gas utilizzato}} = \dot{V}_{\text{Luft/air/air/aria}} \times f$$

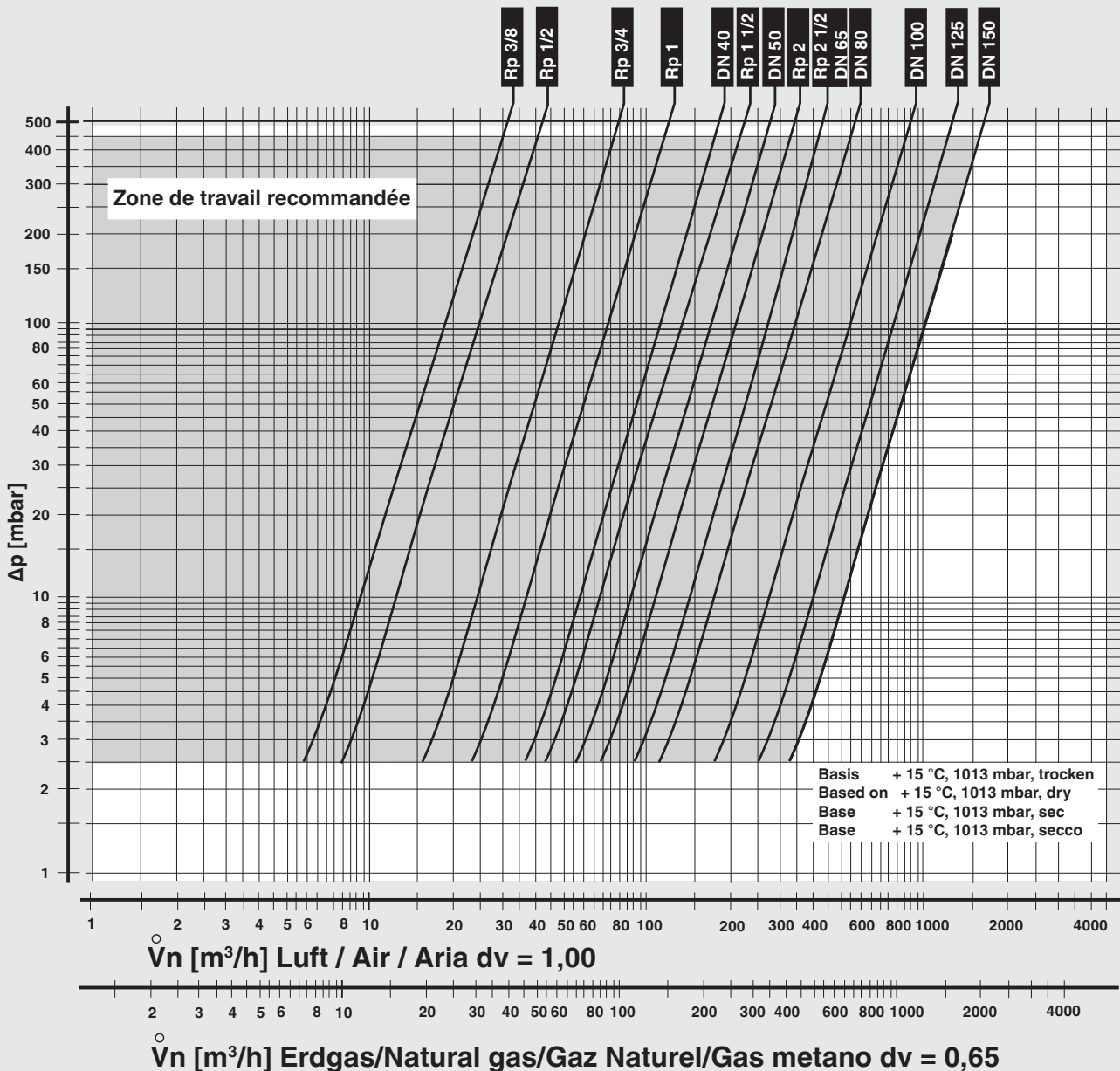
f =



Gasart Type of gas Type de gaz Tipo di gas	Dichte Density Densité Densità [kg/m³]	dv	f
Erdgas/Nat. Gas/ Gaz naturel/Gas metano	0.81	0.65	1.24
Stadtgas/City gas/ Gaz de ville/Gas città	0.58	0.47	1.46
Flüssiggas/LPG/ Gaz liquide/Gas liquido	2.08	1.67	0.77
Luft/Air/ Air/Aria	1.24	1.00	1.00

Courbe de débit, réglage effectué, pour $p_2 = 20$ mbar

$$\dot{V}_{\min} = 0,05 \times \dot{V}_{\max}$$



Sous réserve de toute modification constituant un progrès technique.

Karl Dungs S.A.S.
368, Allée de L'Innovation
F-59810 Lesquin
Téléphone +33 (0) 973 546 905
Téléfax +33 (0) 970 170 772
e-mail info@dungs.com
Internet www.dungs.com

Karl Dungs GmbH & Co. KG
Karl-Dungs-Platz 1
D-73660 Urbach, Germany
Téléphone +49 (0)7181-804-0
Téléfax +49 (0)7181-804-166
e-mail info@dungs.com
Internet www.dungs.com