

## Vannes papillon pour gaz Type G014 / G014-RG

## DN25 - DN300

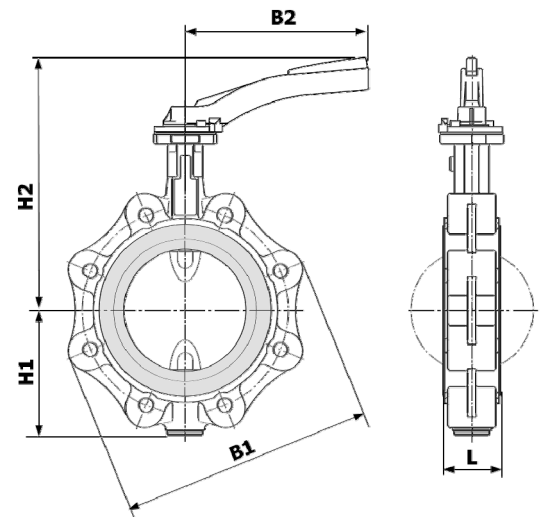
### Données techniques

<b>Fonction:</b>	2/2-voies
<b>Pression de service:</b>	Max. 5 bar
<b>Raccordement:</b>	Entre-bridés, PN10/16 avec oreilles taraudées
<b>Corps:</b>	GGG40, peinture jaune
<b>Papillon:</b>	Inox 1.4408
<b>Manchette:</b>	NBR
<b>Fluides:</b>	Gaz des familles 1,2,3
<b>Temp. d'fluide.:</b>	-10°C / +60°C
<b>Agrément:</b>	SSIGE-G



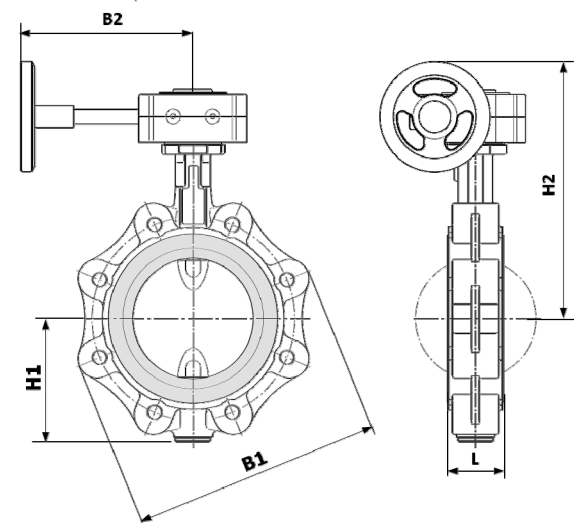
### Encombrement (mm) G014

Fonctionnement:	Poignée crantée						
Art.-No.	DN	L	B1	B2	H1	H2	kg
G014-A025GA	25	33	115	155	45	174	2.4
G014-A032GA	32	33	140	155	50	174	2.4
G014-A040GA	40	33	142	155	66	183	4.3
G014-A050GA	50	43	157	155	84	196	5.1
G014-A065GA	65	46	178	155	93	204	5.8
G014-A080GA	80	46	191	195	104	237	9.0
G014-A100GA	100	52	221	195	115	247	10.2
G014-A125GA	125	56	257	195	127	260	10.5
G014-A150GA	150	56	280	276	150	303	13.7
G014-A200GA-PN10*	200	60	340	276	176	328	19.4



### Encombrement (mm) G014-RG

Fonctionnement:	Réducteur manuel						
Art.-No.	DN	L	B1	B2	H1	H2	kg
G014-A025GA-RG	25	33	115	166	45	194	3.2
G014-A032GA-RG	32	33	140	166	50	194	3.2
G014-A040GA-RG	40	33	142	166	66	203	5.1
G014-A050GA-RG	50	43	157	166	84	216	5.9
G014-A065GA-RG	65	46	178	166	93	224	6.6
G014-A080GA-RG	80	46	191	166	104	247	9.7
G014-A100GA-RG	100	52	221	166	115	257	10.9
G014-A125GA-RG	125	56	257	166	127	270	11.2
G014-A150GA-RG	150	56	280	190	150	310	14.4
G014-A200GA-RG-PN10*	200	60	340	190	176	335	20.1
G014-A250GA-RG-PN10*	250	68	415	267	212	419	32.6
G014-A300GA-RG-PN10*	300	78	460	267	237	444	40.1



\*) PN16 sur demande

Nous nous réservons le droit d'apporter toutes modifications à nos produits sans préavis

Copyright by Hiltbrand Systemtechnik AG