

Tuyau d'acier inox flexible Type GA7

Données techniques

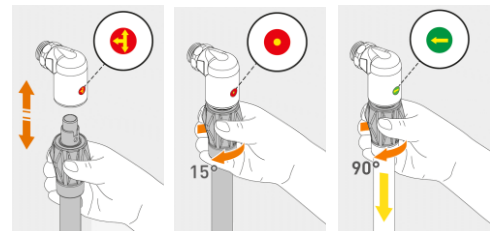
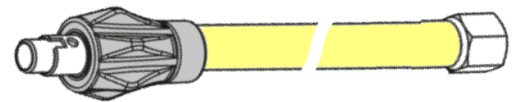
Technique:	Tuyaux ondulés
Pression de service:	Max. 500 mbar
Fluides:	Gaz des familles 1,2,3
Raccordement:	Fiche: Fiche à baïonnette selon DIN EN 15069 Aval: Taraudé femelle Rp 1/2"
Tuyaux ondulés:	Inox
Tuyau de protection:	Tresse métallique / PVC transparent
Raccords:	Inox
Temp. ambiante.:	Max. +80°C
Agrément:	SSIGE-G



Encombres (mm)

Art.-No.	Rp	L
319 10534 GA7 500	1/2"	500
319 10534 GA7 800	1/2"	750
319 10534 GA7 1000	1/2"	1000
319 10534 GA7 1250	1/2"	1250
319 10534 GA7 1500	1/2"	1500

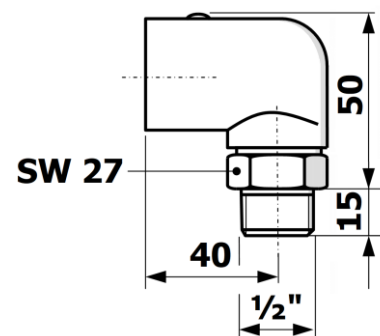
L = Longueur hors tout



Prise de gas pour GA7 Type R4

Données techniques

Technique:	Prise à baïonnette selon DIN EN 15069 DIN 3586
Pression de service:	Max. 500 mbar
Fluides:	Gaz des familles 1,2,3
Corps:	Laiton chrome
Raccordement:	Taraude mâle Rp 1/2"
Indicateur de pos.:	Visuel
HTB:	GT5 30 min. / < 650°C
TAS:	Température de libération +100°C -5K
Agrément:	DVGW-G



Nous nous réservons le droit d'apporter toutes modifications à nos produits sans préavis.

Copyright by Hiltbrand Systemtechnik AG