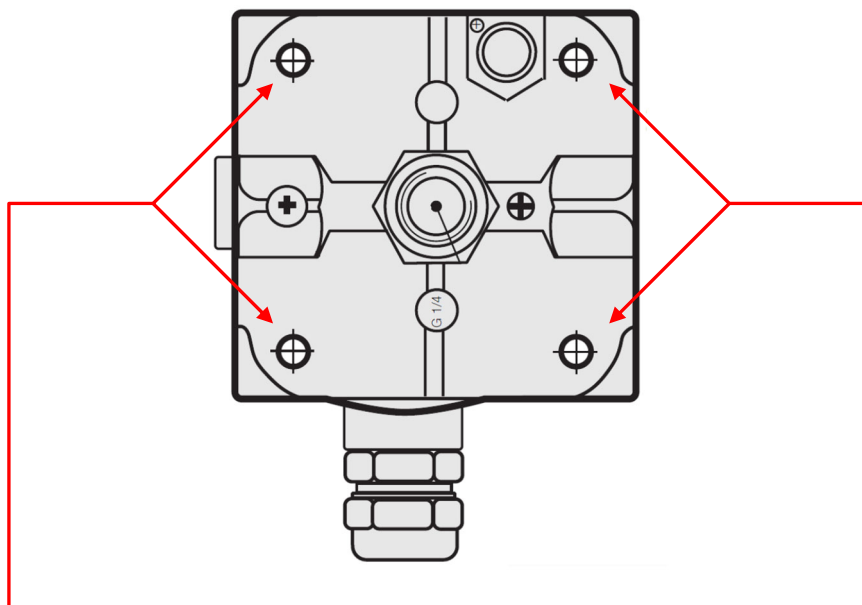


# Notice d'installation pour les pressostats ATEX



**Ces quatre trous dans le boîtier de pressostat ne doit pas être utilisé pour le montage du pressostat ATEX peuvent être utilisés !**

**Pour le montage, nous recommandons  
l'équerre de fixation métal Art.-No. 136220**

**Veillez consulter notice d'installation à la page 10**



Art.-No. 136220

