

3/2 Voies Vannes à bille Percer-L

24 VDC

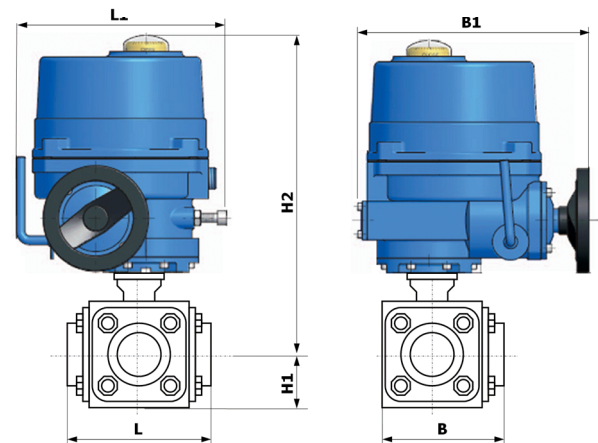
Rp 1 1/2" - 2"

Vanne à bille

Fonction:	3/2-voies, passage intégral (Percer-L)
Pression de service:	Max. 16 bar
Raccordement:	Tarauté femelle Rp
Corps:	Inox 1.4408
Bille:	Inox 1.4401
Joit de la boule:	PTFE
Joint de l'axe:	PTFE/FKM
Fluides:	Neutres, propres, liquides et air
Temp. du fluide:	Max. +80°C

Actionneur électrique

Type:	09
Fonction:	Sans rappel automatique
Corps:	Aluminium
Temps de manœuvre:	90° env. 17 secondes
Tension de racc.:	24 VDC, 3.5 A (4.1 A)
Durée sous tension:	50%
Raccordement él.:	Presse-étoupes 2 x M20x1.5
Degré de protection:	IP65
Temp. ambiante:	-10°C / +50°C
Com. d'arrêt de séc.:	Volant
Contact fin de cours:	Sans pot. (ouvert/fermée)
Chauffage:	Interne 20 Watt
Position de mont.:	Actionneur vertical en haut a horizontal



Encombres (mm)

Art.-No.	Rp	L	L1	B	B1	H1	H2
08 09 15X 24 3/2L	1 1/2"	234	190	180	235	75	350
08 09 20X 24 3/2L	2"	237	190	210	235	85	370

**Fonctionnement
uniquement via un
circuit d'inversion
de polarité!**

Raccordement électrique

Raccordement électrique par NIBT et règlements locaux

Avis: Borne 4Vi (chauffage) optionnel raccordable



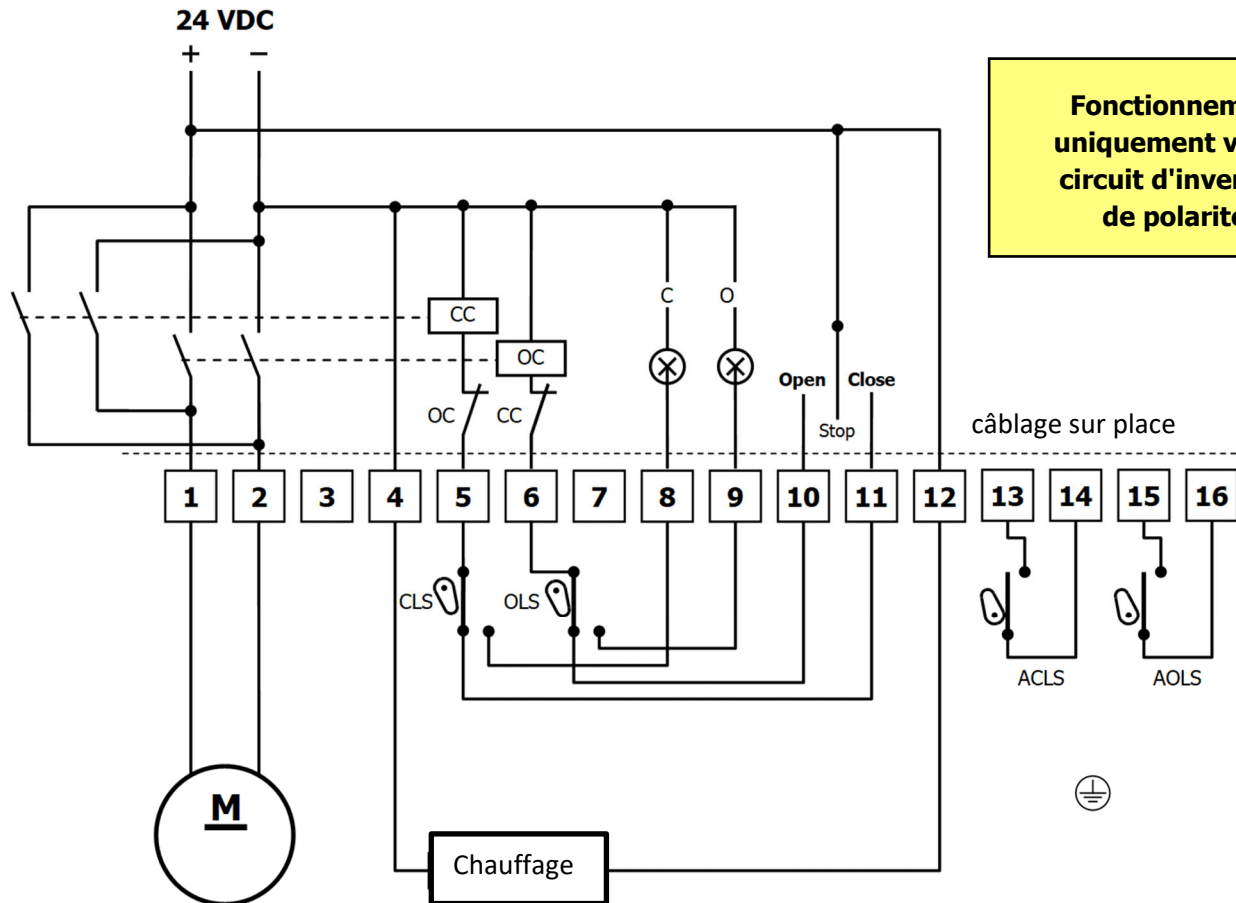
La vanne doit être montée que la commande d'urgence est toujours accessible.

NIBT = Normes d'installation basse tension

3/2 Voies Vannes à bille Percer-L Schéma électrique : Type 09

24 VDC

Rp 1 1/2" - 2"



- C Fermée
- O Ouvrir
- CLS Contact fin de course "fermé"
- OLS Contact fin de course "ouvert"
- ACLS add. contact fin de course "fermé"
- AOLS add. contact fin de course "ouvert "

Avis:

Borne 4 (chauffage actionneur) doit être connecté quand l'actionneur est monté dans un environnement humide et/ou en cas de grandes variations de température ambiante!

Dans un environnement sec avec température stable, la chauffage de l'actionneur ne doit pas être connecté.