

## 3/2 Voies Vannes à bille Percer-L

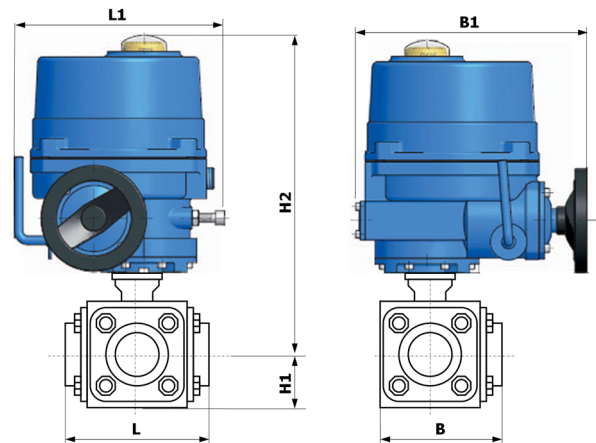
**230 VAC**  
**Rp 1 1/2" - 2"**

### Vanne à bille

<b>Fonction:</b>	3/2-voies, passage intégral (Percer-L)
<b>Pression de service:</b>	Max. 16 bar
<b>Raccordement:</b>	Tarauté femelle Rp
<b>Corps:</b>	Inox 1.4408
<b>Bille:</b>	Inox 1.4401
<b>Joit de la boule:</b>	PTFE
<b>Joint de l'axe:</b>	PTFE/FKM
<b>Fluides:</b>	Neutres, propres, liquides et air
<b>Temp. du fluide:</b>	Max. +80°C

### Actionneur électrique

<b>Type:</b>	09
<b>Fonction:</b>	Sans rappel automatique
<b>Corps:</b>	Aluminium
<b>Temps de manoeuvre:</b>	90° env. 17 secondes
<b>Tension de racc.:</b>	230 VAC 0.9A
<b>Durée sous tension:</b>	50%
<b>Raccordement él.:</b>	Presse-étoupes 2 x M20x1.5
<b>Degré de protection:</b>	IP65
<b>Temp. ambiante:</b>	-10°C / +50°C
<b>Com. d'arrêt de séc.:</b>	Volant
<b>Contact fin de cours:</b>	Sans pot. (ouvert/fermée)
<b>Chauffage:</b>	Interne 205 Watt
<b>Position de mont.:</b>	Actionneur vertical en haut a horizontal



### Encombremments (mm)

Art.-No.	Rp	L	L1	B	B1	H1	H2
08 09 15X 230 3/2L	1 1/2"	234	190	180	235	75	350
08 09 20X 230 3/2L	2"	237	190	210	235	85	370

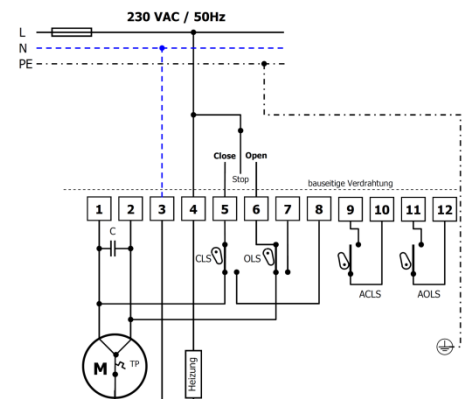
### Raccordement électrique

Raccordement électrique par NIBT et règlements locaux

**Avis: Borne 4Vi (chauffage) optionnel raccordable**



La vanne doit être montée que la commande d'urgence est toujours accessible.



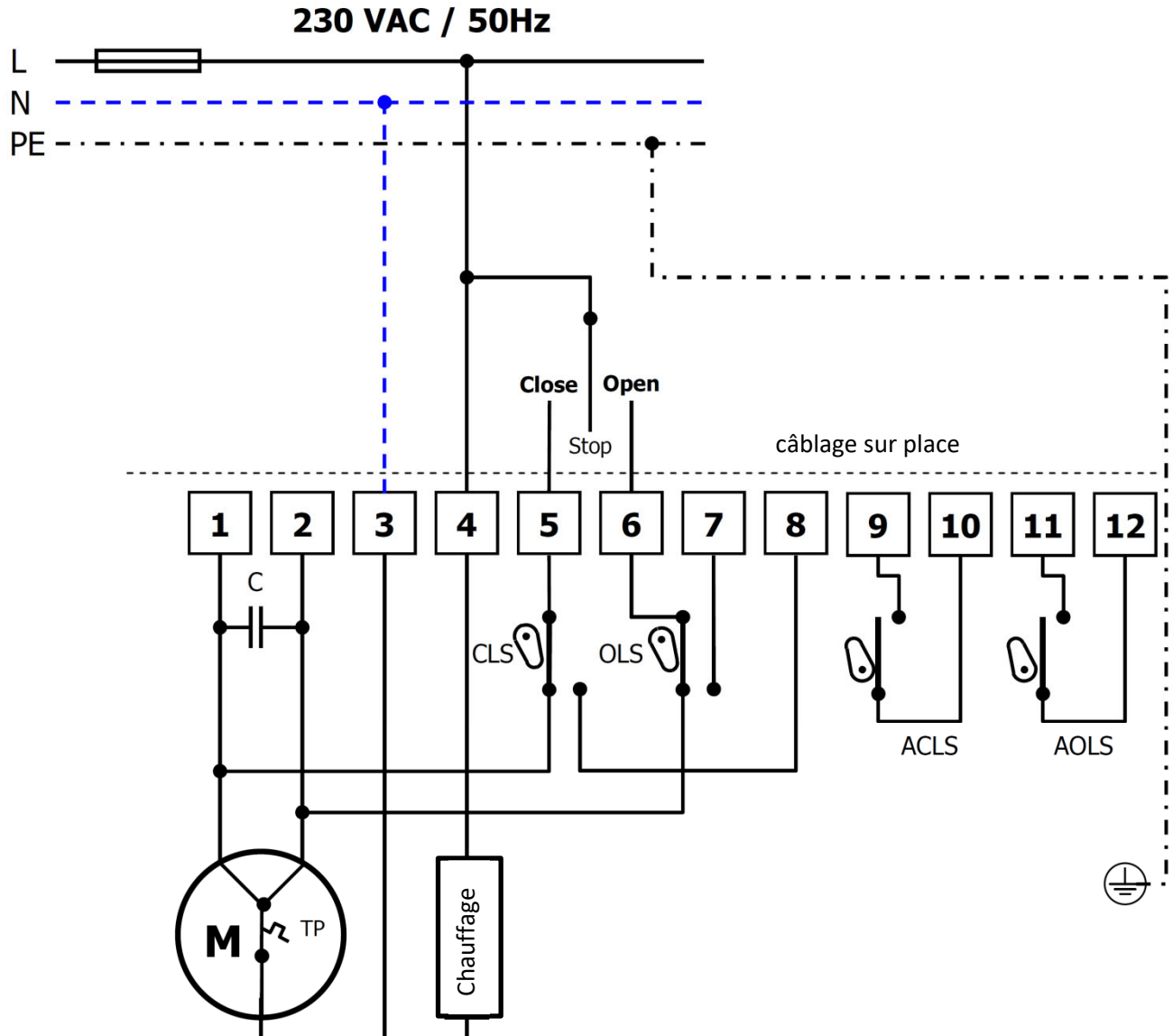
NIBT = Normes d'installation basse tension

Nous nous réservons le droit d'apporter toutes modifications à nos produits sans préavis

## 3/2 Voies Vannes à bille Percer-L

**230 VAC**  
**Rp 1 1/2" - 2"**

### Schéma électrique : Type 09



- CLS Contact fin de course "fermé"
- OLS Contact fin de course "ouvert"
- ACLS add. contact fin de course "fermé"
- AOLS add. contact fin de course "ouvert "
- TP Disjoncteur thermique
- C Condensateur

**Avis:**

Borne 4 (chauffage actionneur) doit être connecté quand l'actionneur est monté dans un environnement humide et/ou en cas de grandes variations de température ambiante!  
Dans un environnement sec avec température stable, le chauffage de l'actionneur ne doit pas être connecté.