

Vannes à bille, actionneur électrique 1/2"- 2"

230 VAC ATEX

Vannes à bille

Fonction:	Vannes 2/2-voies, passage intégral
Pression de service:	Max. 10 bar
Raccordement:	Tarudé femelle-femelle
Corps:	Inox 1.4408
Bille:	Inox 1.4408
Joint de la boule:	PTFE
Joint de l'axe:	PTFE/EPDM
Fluides:	L'eau potable, liquides, neutres, propres et air
Temp. du fluide.:	Max. +55°C

Actionneur électrique

Type:	05 ATEX
Fonction:	Sans rappel automatique
Corps:	Aluminium
Temps de manoeuvre:	90° env. 17 secondes
Tension de raccord.:	230 VAC 0.23 A (0.35 A)
Durée sous tension:	15%
Raccordement él.:	Presse-étoupes 2 x M20x1.5
Degré de protection:	IP65
ATEX:	II 2G Ex d IIB T4
Temp. ambiante:	-10°C / +50°C
Com. d'arrêt de séc.:	Vis à tête creuse avec clé
Contact fin de cours:	Sans potentiel (ouvert, fermé)
Chauffage:	Interne 5 Watt
Position de mont:	Actionneur vertical en haut à horizontal
Agrément:	SSIGE (l'eau potable)

Encombres (mm)

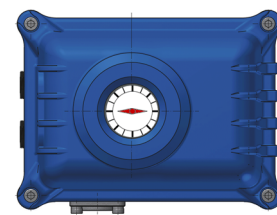
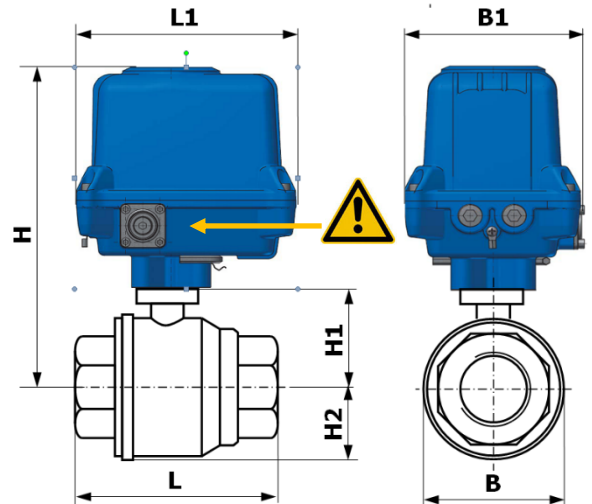
Art.-No.	Rp	L	L1	B	B1	H	H1	H2
08 05 05XTW230ATEX	1/2"	75p	195	40	145	235	35	20
08 05 07XTW230ATEX	3/4"	80	195	50	145	240	40	25
08 05 10XTW230ATEX	1"	90	195	60	145	255	55	30
08 05 12XTW230ATEX	1 1/4"	110	195	70	145	260	60	35
08 05 15XTW230ATEX	1 1/2"	120	195	85	145	270	70	45
08 05 20XTW230ATEX	2"	140	195	100	145	280	80	50

Raccordement électrique

Raccordement électrique par NIBT et règlements locaux
NIBT = Normes d'installation basse tension



La vannes doit être monté que la commande d'urgence est toujours accessible.



avec indicateur optique de position

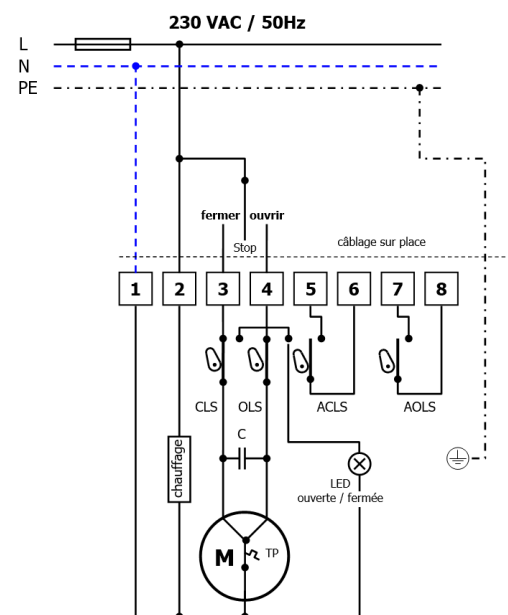
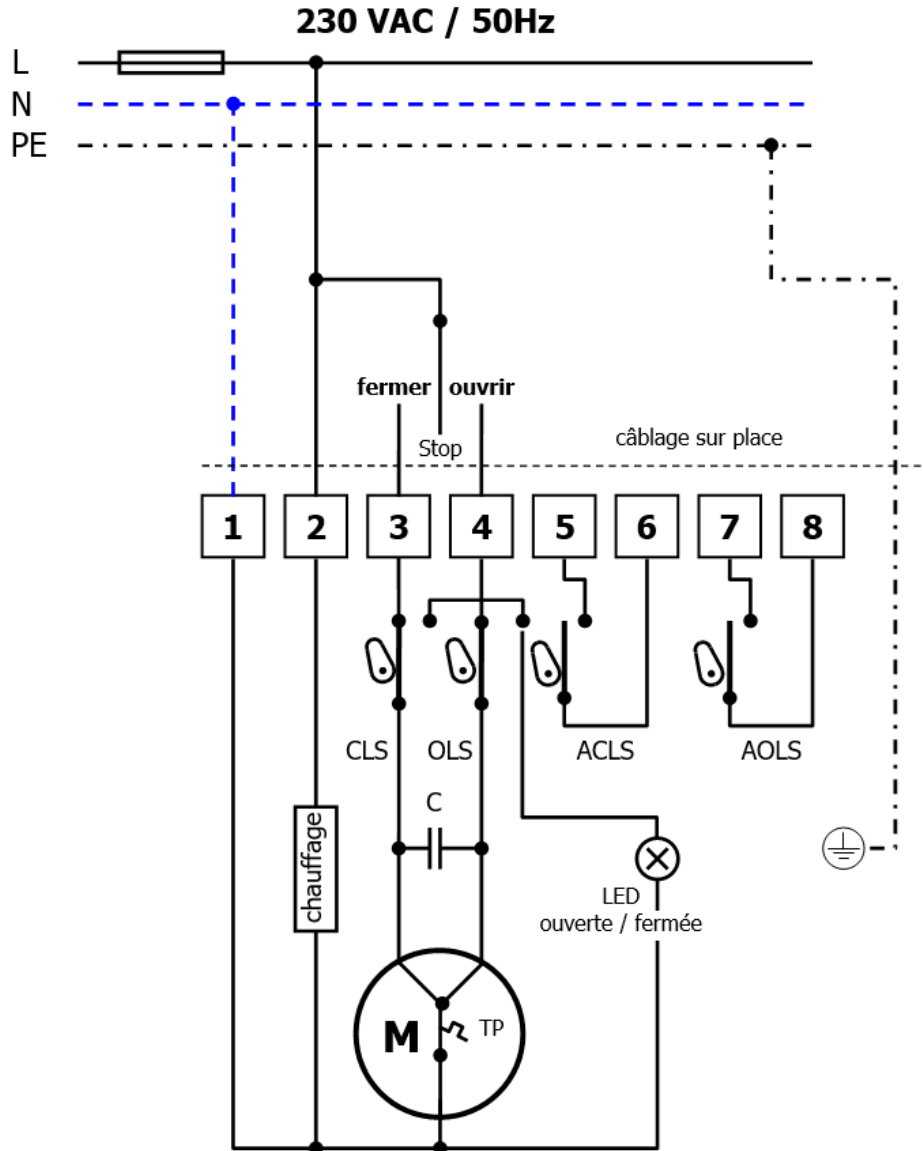


Schéma électrique DIN A4 voir page 2

Vanne à bille, actionneur électrique 1/2" - 2" Schéma électrique: Type 05 ATEX

230 VAC ATEX



- CLS Contact fin de course "fermé"
- OLS Contact fin de course "ouvert"
- ACLS add. contact fin de course "fermé"
- AOLS add. contact fin de course "ouvert "
- TP Disjoncteur thermique
- C Condensateur

Avis:

Borne 2 (chauffage actionneur) doit être connecté quand l'actionneur est monté dans un environnement humide et/ou en cas de grandes variations de température ambiante!

Dans un environnement sec avec température stable, la chauffage de l'actionneur ne doit pas être connecté.