

Vannes papillon avec actionneur électrique Type STWDL-19, 28

24 VDC
DN150 - DN200

Vannes papillon

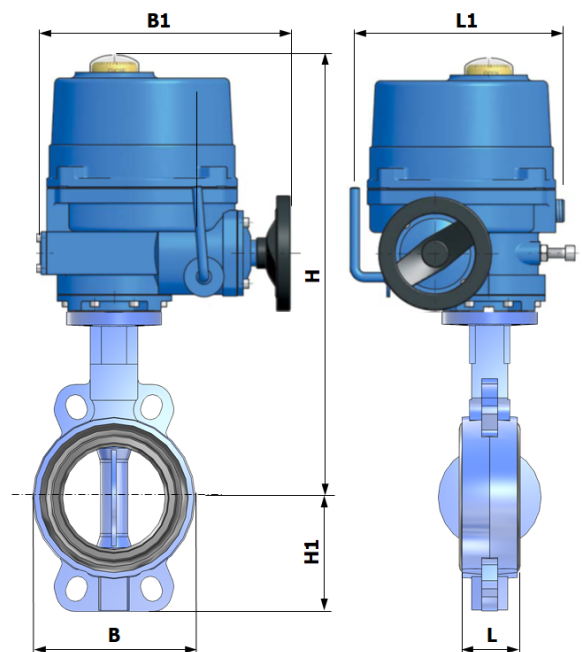
Type:	STWDL-19, 28
Fonction:	Vannes papillon 2/2-voies avec passage intégral
Pression de service:	Max. 16 bar
Raccordement:	Entre-bridés PN 10/16 avec forage de centr.
Corps:	GGG40, époxy bleu
Papillon:	Inox AISI 316
Manchette:	EPDM
Fluides:	l'eau potable, liquides, neutres et propres
Temp. de service:	Max. +80°C

Actionneur électrique

Type:	19, 28
Fonction:	Sans rappel automatique
Corps:	Aluminium
Temps de manoeuvre:	Voir tableau T [Sec.]
Tension de raccord.:	230 VAC 0.6 A (0.9 A)
Consumation:	Voir tableau I [A]
Durée sous tension:	Voir tableau ED [%]
Raccordement él.:	Presse-étoupe 2 x M20x1.5
Degré de protection:	IP65
Temp. ambiante:	-10°C / +50°C
Com. d'arrêt de séc.:	Volant
Contact fin de course:	Sans potentiel (ouvert, fermé)
Chauffage:	Interne 20 Watt
Position de montage:	Actionneur vertical en haut à horizontal Avec une installation horizontale l'actionneur électrique doit être supporté sur place.
Agrément:	SSIGE (l'eau potable) +25°C



SVGW
SSIGE



Encombremments (mm)

Art.-No.	DN	L	L1	B	B1	H	H1	T	I	ED
08 19150STWDL 24	150	56	225	210	265	480	135	20 Sek.	5.0 A (9.8 A)	50%
08 28200STWDL 24	200	60	260	270	290	630*	170	24 Sek.	6.5 A (13.8 A)	50%

Avis



Raccordement électrique par Normes d'installation basse tension et règlements locaux
Avis: Borne 4/12 (chauffage) optionnel raccordable

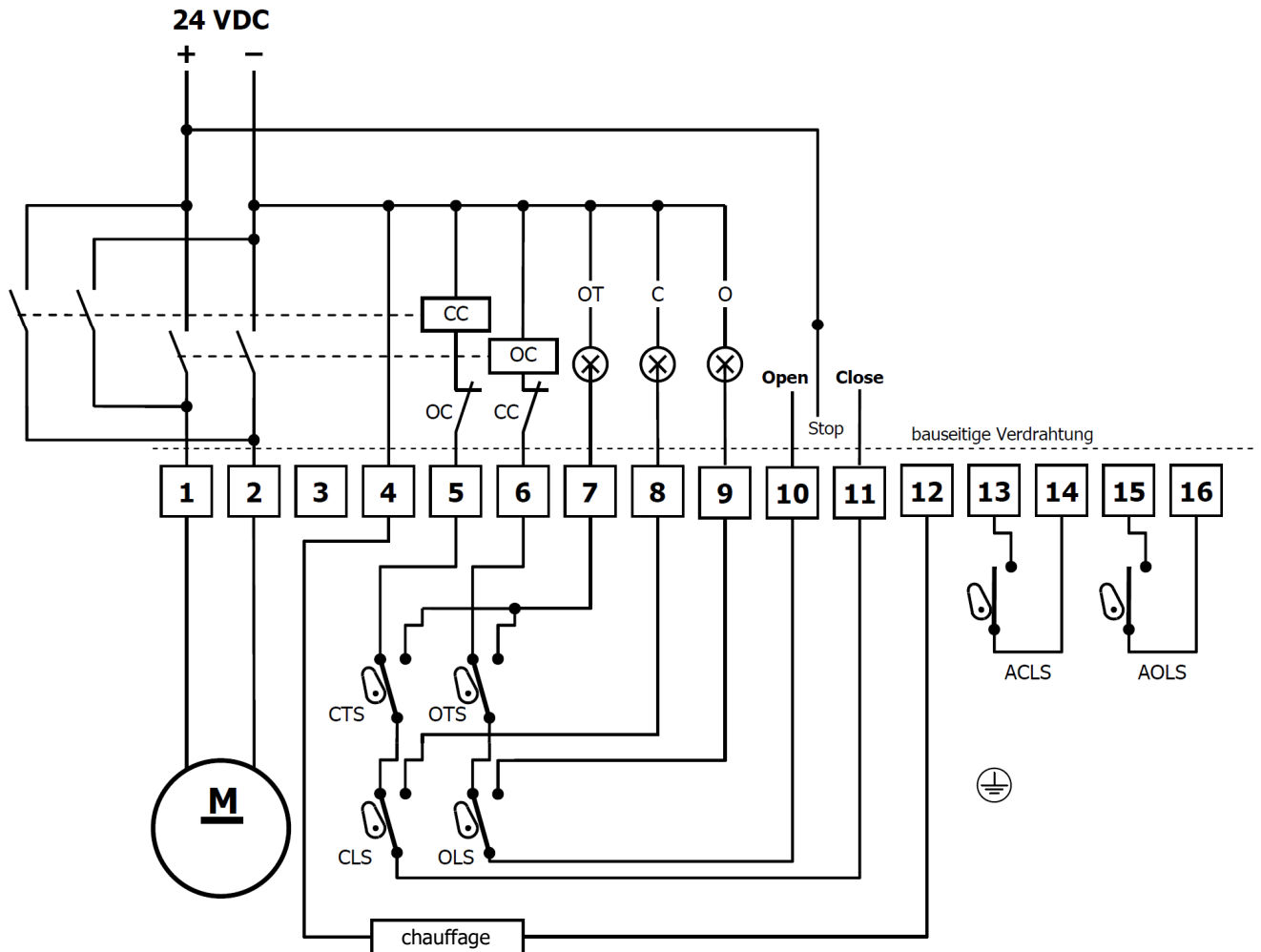
La vannes papillon doit être monté que la commande d'urgence est toujours accessible

Vannes papillon avec actionneur électrique Type STWDL-19, 28

24 VDC

DN150 - DN200

Schéma électrique: Typ 19-28



- CLS Contact fin de course "fermé"
- OLS Contact fin de course "ouvert"
- ACLS add. contact fin de course "fermé"
- AOLS add. contact fin de course "ouvert"
- TP Disjoncteur thermique
- C Condensateur
- OT Kontrollleuchte
Drehmoment zu hoch open/close (optional)
- C Kontrollleuchte close (optional)
- O Kontrollleuchte open (optional)
- CC Relais Polwender close
- CO Relais Polwender open

Betrieb nur über Polwendeschaltung
Antrieb **nicht dauerhaft** bestromen

Operation only with **pole-changing contactor**
Do not permanently energizing

Operation only with pole-changing contactor
Do not permanently energizing

Avis:

Borne 4 + 12 (chauffage actionneur) doit être connecté quand l'actionneur est monté dans un environnement humide et/ou en cas de grandes variations de température ambiante!
Dans un environnement sec avec température stable, le chauffage de l'actionneur ne doit pas être connecté.