

Vannes papillon avec actionneur électrique Type STWDL-19, 28, 38, 80

230 VAC
DN150 - DN350

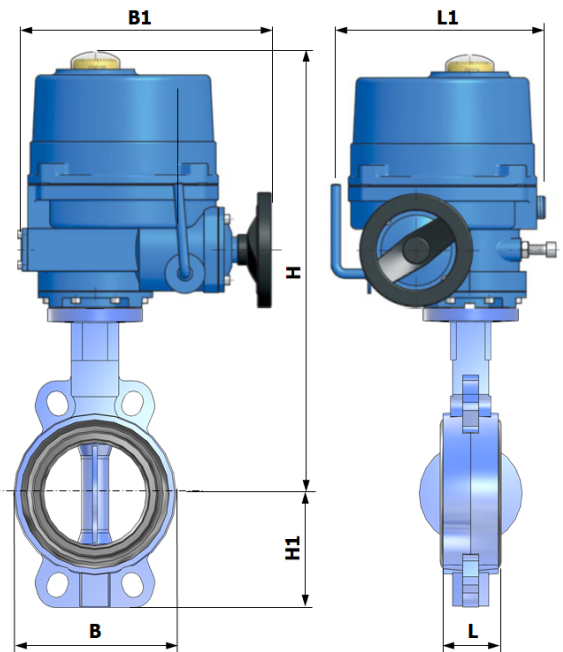
Vannes papillon

Type:	STWDL-19, 28, 38, 80
Fonction:	Vannes papillon 2/2-voies avec passage intégral
Pression de service:	Max. 16 bar
Raccordement:	Entre-bridés PN 10/16 avec forage de centr.
Corps:	GGG40, époxy bleu
Papillon:	Inox AISI 316
Manchette:	EPDM
Fluides:	L'eau potable, liquides, neutres et propres
Temp. de service:	Max. +80°C



Actionneur électrique

Type:	19, 28, 38, 80
Fonction:	Sans rappel automatique
Corps:	Aluminium
Temps de manoeuvre:	Voir tableau dessous T [Sec.]
Tension de raccord.:	230 VAC
Consommation:	Voir tableau dessous I [A]
Durée sous tension:	Voir tableau dessous ED [%]
Raccordement él.:	Presse-étoupe 2 x M20x1.5
Degré de protection:	IP65
Temp. ambiante:	-10°C / +50°C
Com. d'arrêt de séc.:	Volant
Contact fin de course:	Sans potentiel (ouvert, fermé)
Chauffage:	Interne 20 Watt
Position de montage:	Actionneur vertical en haut à horizontal Avec une installation horizontale l'actionneur électrique doit être supporté sur place.
Agrément:	SSIGE (l'eau potable) +25°C



Encombrements (mm)

Art.-No.	DN	L	P _{max}	L1	B	B1	H	H1	T	I	ED
08 19150STWDL 230	150	56	16 bar	225	210	265	480	135	20 sec.	1.0 A (1.3 A)	50%
08 28200STWDL 230	200	60	16 bar	260	270	290	630*	170	24 sec.	1.3 A (1.9 A)	50%
08 38250STWDL 230	250	68	16 bar	260	320	290	590	200	24 sec.	1.5 A (2.4 A)	30%
08 80300STWDL 230	300	77	16 bar	310	370	330	655	240	29 sec.	2.2 A (3.4 A)	25%
08 80350STWDL 230	350	77	16 bar	310	425	330	670	275	29 sec.	2.2 A (3.4 A)	25%

* avec pont de montage (pas sur la photo)

Avis



Raccordement électrique par Normes d'installation basse tension et règlements locaux
Avis: Borne 12 (chauffage) optionnel raccordable

La vannes papillon doit être monté que la commande d'urgence est toujours accessible.
Nous nous réservons le droit d'apporter toutes modifications à nos produits sans préavis

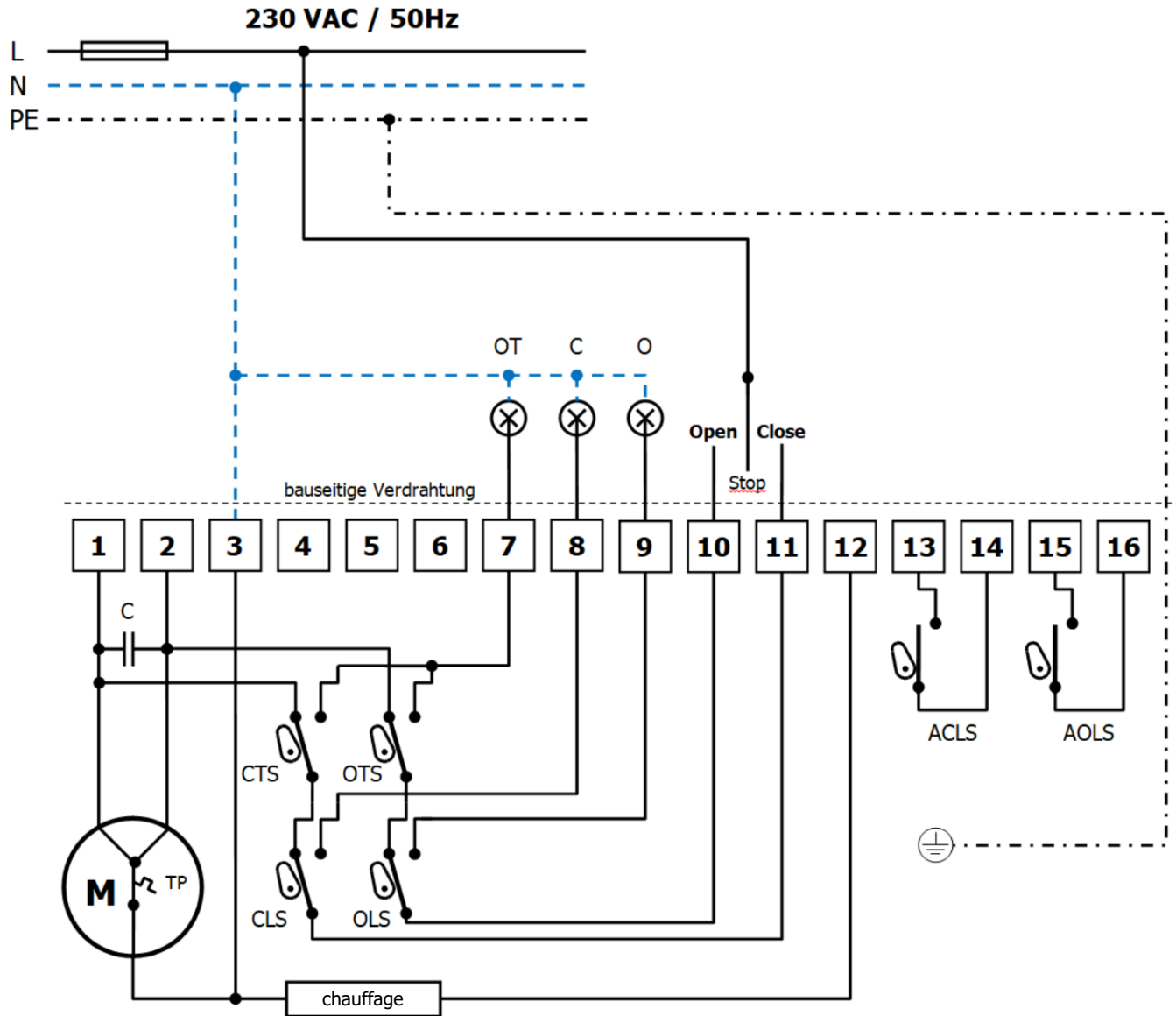
Copyright by Hiltbrand Systemtechnik AG

Vannes papillon avec actionneur électrique

Type STWDL-19, 28, 38, 80

Schéma électrique: Typ 19-80

230 VAC
DN150 - DN350



- CLS Contact fin de course "fermé"
- OLS Contact fin de course "ouvert"
- ACLS add. contact fin de course "fermé"
- AOLS add. contact fin de course "ouvert"
- TP Disjoncteur thermique
- C Condensateur

Avis:

Borne 12 (chauffage actionneur) doit être connecté quand l'actionneur est monté dans un environnement humide et/ou en cas de grandes variations de température ambiante!
Dans un environnement sec avec température stable, le chauffage de l'actionneur ne doit pas être connecté.