

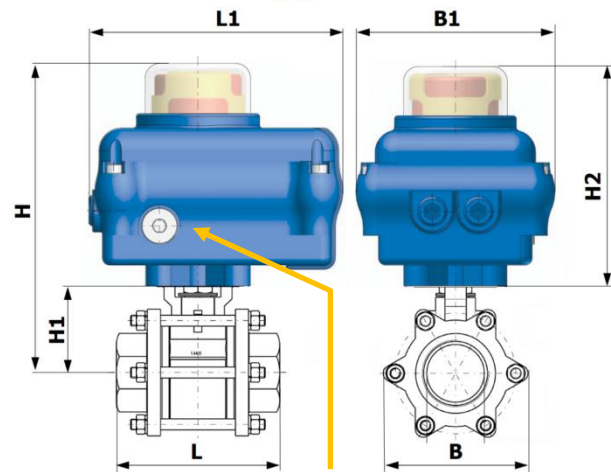
Vannes à bille avec actionneur électrique 1/2" - 2" 24 VAC/DC

Vanne à bille

Fonction:	2/2-voies, passage intégral
Pression de service:	Max. 16 bar
Raccordement:	Tarudé ff Rp
Corps:	Inox 1.4408
Boule:	Inox 1.4408
Joint de la boule:	PTFE
Joint de l'axe:	PTFE/FKM
Fluides:	Neutres, propres, liquides et air
Temp. du fluide:	Max. +80°C

Actionneur électrique:

Typ:	05
Fonction:	Sans rappel automatique
Corps:	Aluminium
Temps de manœuvre:	90° env. 8 secondes
Tension de racc.:	24 VAC/DC 1.8 A (7.9 A)
Durée sous tension:	75
Raccordement él.:	Presse-étoupes 2 x M20x1.5
Degré de protection:	IP65
Temp. ambiante:	-10°C / +50°C
Com. d'arrêt de sécur.	Vis à tête creuse avec clé
Contact fin de course:	Sans pot. (ouvert, fermée), max. 250 VAC / 3A
Chauffage:	Interne 5 Watt
Position de montage:	Actionneur vertical en haut a horizontal



Encombres (mm)

Art.-No.	Rp	L	L1	B	B1	H	H1	H2
08 05 05X 24	1/2"	75	175	36	125	178	43	135
08 05 07X 24	3/4"	80	175	45	125	180	45	135
08 05 10X 24	1"	90	175	55	125	189	54	135
08 05 12X 24	1 1/4"	110	175	68	125	195	60	135
08 05 15X 24	1 1/2"	120	175	80	125	209	74	135
08 05 20X 24	2"	140	175	96	125	218	83	135

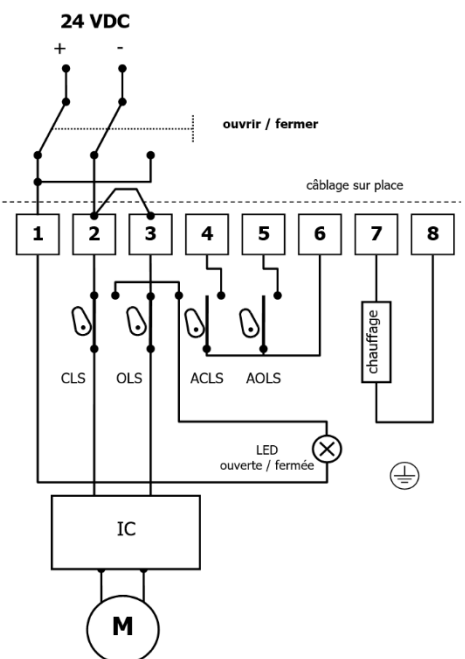
Raccordement électrique

Raccordement électrique par NIBT et règlements locaux

Avis: Borne 2 (chauffage) optionnel raccordable



La vanne doit être montée que la commande d'urgence est toujours accessible.

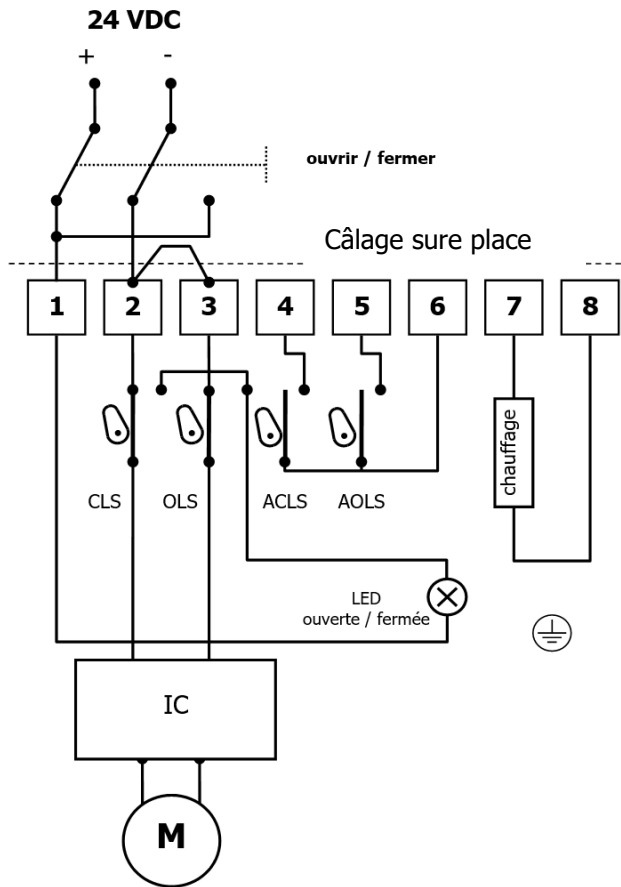


NIBT = Normes d'installation basse tension

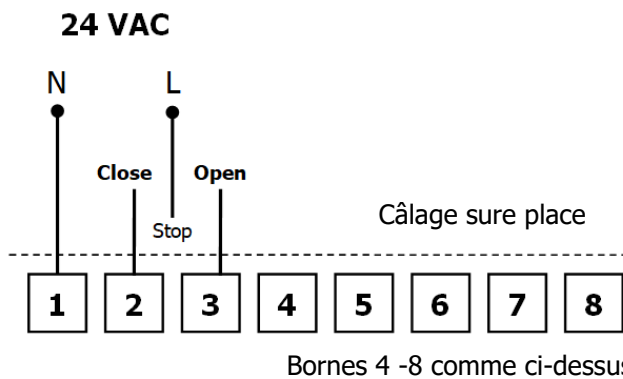
Nous nous réservons le droit d'apporter toutes modifications à nos produits sans préavis.

Vannes à bille avec actionneur électrique 1/2" - 2" 24 VAC/DC

Schéma électrique pour actionneur type 05



Respecter le pont entre les bornes 2 et 3 !



- CLS Contact fin de course "fermée"
- OLS Contact fin de course "ouvert"
- ACLS add. contact fin de course "fermée"
- AOLS add. contact fin de course "ouvert"
- H Chauffage

Avis:

Borne 7, 8 (chauffage actionneur) doit être connecté quand l'actionneur est monté dans un environnement humide et/ou en cas de grandes variations de température ambiante!
Dans un environnement sec avec température stable, la chauffage de l'actionneur ne doit pas être connecté.

Raccordement électrique par NIBT et règlements locaux



Attention : en cas de montage en parallèle de deux ou plusieurs actionneurs de ce type, il est impératif d'utiliser un élément de commutation (relais) séparé pour chaque actionneur (moteur) !