

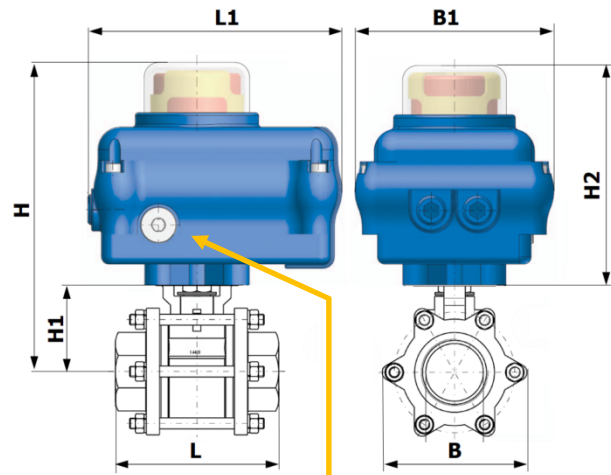
## Vannes à bille avec actionneur électrique 1/2" - 2" 230 VAC

### Vanne à bille

<b>Fonction:</b>	2/2-voies, passage intégral
<b>Pression de service:</b>	Max. 16 bar
<b>Raccordement:</b>	Tarudé ff Rp
<b>Corps:</b>	Inox 1.4408
<b>Boule:</b>	Inox 1.4408
<b>Joint de la boule:</b>	PTFE
<b>Joint de l'axe:</b>	PTFE/FKM
<b>Fluides:</b>	Neutres, propres, liquides et air
<b>Temp. du fluide:</b>	Max. +80°C

### Actionneur électrique:

<b>Typ:</b>	05
<b>Fonction:</b>	Sans rappel automatique
<b>Corps:</b>	Aluminium
<b>Temps de manoeuvre:</b>	90° env. 14 secondes
<b>Tension de racc.:</b>	230 VAC 0.18 A (0.24 A)
<b>Durée sous tension:</b>	75%
<b>Raccordement él.:</b>	Presse-étoupes 2 x M20x1.5
<b>Degré de protection:</b>	IP65
<b>Temp. ambiante:</b>	-10°C / +50°C
<b>Com. d'arrêt de sécur.</b>	Vis à tête creuse avec clé
<b>Contact fin de course:</b>	Sans pot. (ouvert, fermée)
<b>Chauffage:</b>	Interne, 5 Watt
<b>Position de montage:</b>	Actionneur vertical en haut a horizontal



### Encombremments (mm)

Art.-No.	Rp	L	L1	B	B1	H	H1	H2
08 05 05X 230	1/2"	75	175	36	125	178	43	135
08 05 07X 230	3/4"	80	175	45	125	180	45	135
08 05 10X 230	1"	90	175	55	125	189	54	135
08 05 12X 230	1 1/4"	110	175	68	125	195	60	135
08 05 15X 230	1 1/2"	120	175	80	125	209	74	135
08 05 20X 230	2"	140	175	96	125	218	83	135

### Raccordement électrique

Raccordement électrique par NIBT et règlements locaux

**Avis: Borne 2 (chauffage) optionnel raccordable**



La vanne doit être montée que la commande d'urgence est toujours accessible.

NIBT = Normes d'installation basse tension

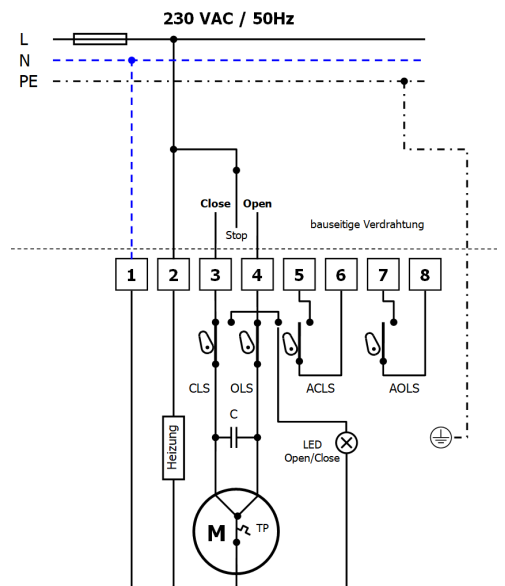


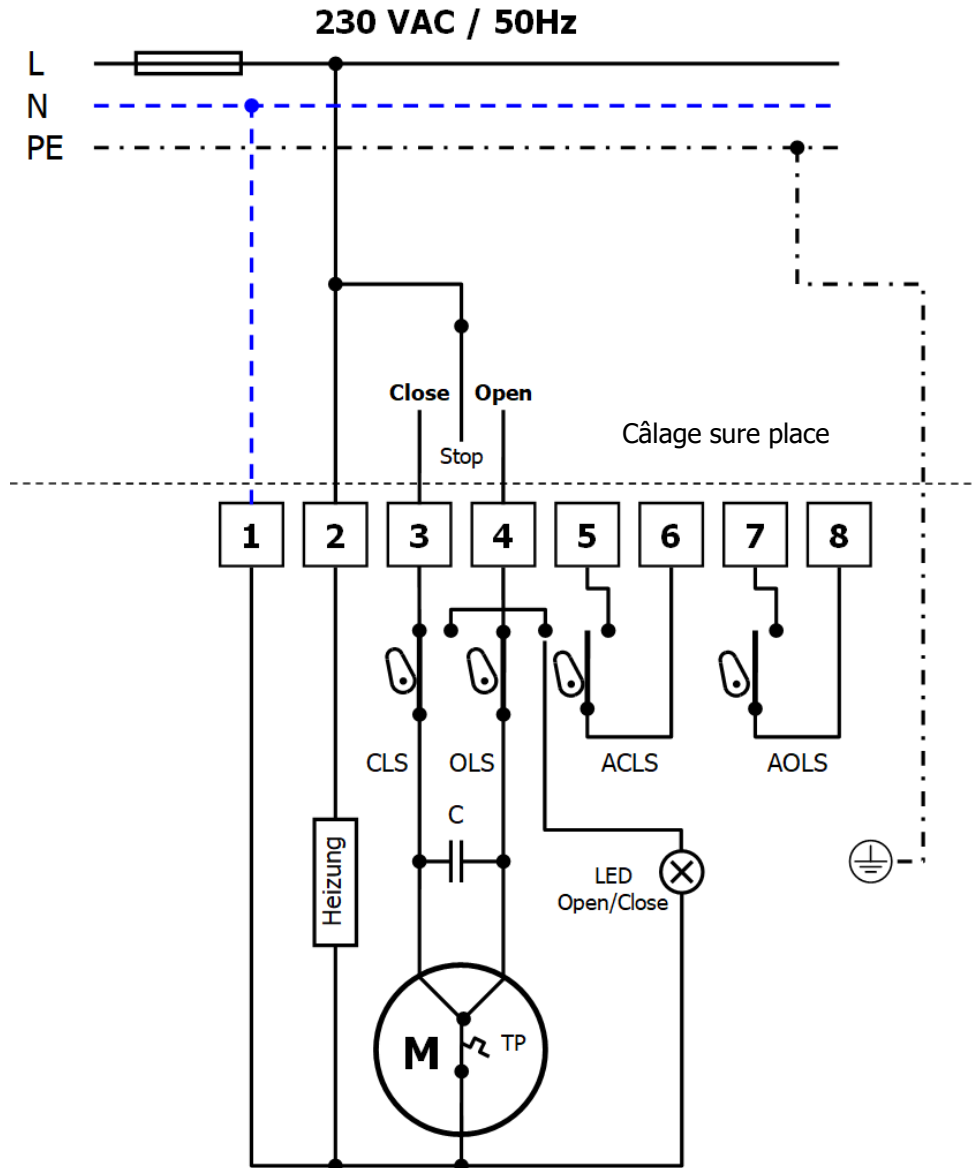
Schéma électrique DIN A4 voir page 2

Nous nous réservons le droit d'apporter toutes modifications à nos produits sans préavis.

Copyright by Hiltbrand Systemtechnik AG

## Vannes à bille avec actionneur électrique 1/2" - 2"      230 VAC

### Schéma électrique pour actionneur type 05



- CLS      Contact fin de course "fermée"
- OLS      Contact fin de course "ouvert"
- ACLS     add. contact fin de course "fermée"
- AOLS     add. contact fin de course "ouvert "
- H        Chauffage

**Avis:**

Borne 2 (chauffage actionneur) doit être connecté quand l'actionneur est monté dans un environnement humide et/ou en cas de grandes variations de température ambiante!  
Dans un environnement sec avec température stable, le chauffage de l'actionneur ne doit pas être connecté