

## Vannes à bille avec actionneur électrique 1/2" - 1" 24 VAC/DC

### Vanne à bille

<b>Fonction:</b>	2/2-voies, passage intégral
<b>Pression de service:</b>	Max. 16 bar
<b>Raccordement:</b>	Tarudé ff Rp
<b>Corps:</b>	Inox 1.4408
<b>Boule:</b>	Inox 1.4408
<b>Joint de la boule:</b>	PTFE
<b>Fluides:</b>	Neutres, propres, liquides et air
<b>Temp. du fluide:</b>	Max. +80°C

### Actionneur électrique:

<b>Typ:</b>	03
<b>Fonction:</b>	sans rappel automatique
<b>Corps:</b>	Aluminium
<b>Vitesse de lev. 90°:</b>	Env.12 secondes
<b>Tension de racc.:</b>	24 VAC/DC 0.85 A (3.3 A)
<b>Durée sous tension:</b>	50%
<b>Raccordement él.:</b>	Presse-étoupes 2 x M20x1.5
<b>Degré de protection:</b>	IP65
<b>Temp. ambiante:</b>	-10°C / +50°C
<b>Com. d'arrêt de sécur.</b>	Vis à tête creuse avec clé
<b>Contact fin de course:</b>	Sans pot. (ouvert, fermée)
<b>Chauffage:</b>	Interne, 3 Watt
<b>Position de montage:</b>	Actionneur vertical en haut a horizontal

### Encombremments (mm)

Art.-No.	Rp	L	B	D	H	H1	H2
08 03 05X 24	1/2"	75	40	120	175	23	43
08 03 07X 24	3/4"	80	50	120	177	28	45
08 03 10X 24	1"	90	60	120	186	31	54

### Raccordement électrique

Raccordement électrique par NIBT et règlements locaux

**Avis: Borne 2 (chauffage) optionnel raccordable**



La vanne doit être montée que la commande d'urgence est toujours accessible.

NIBT = Normes d'installation basse tension

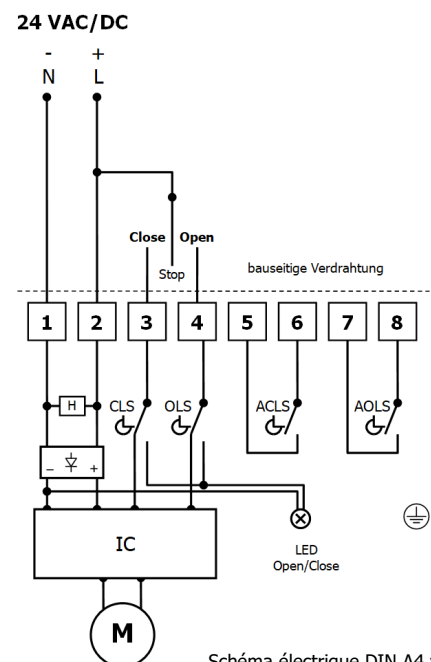
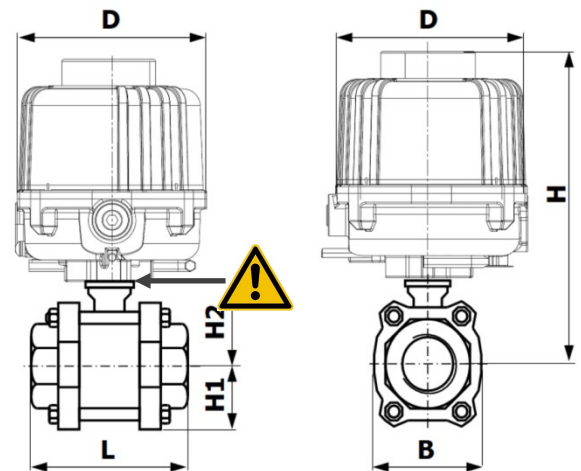
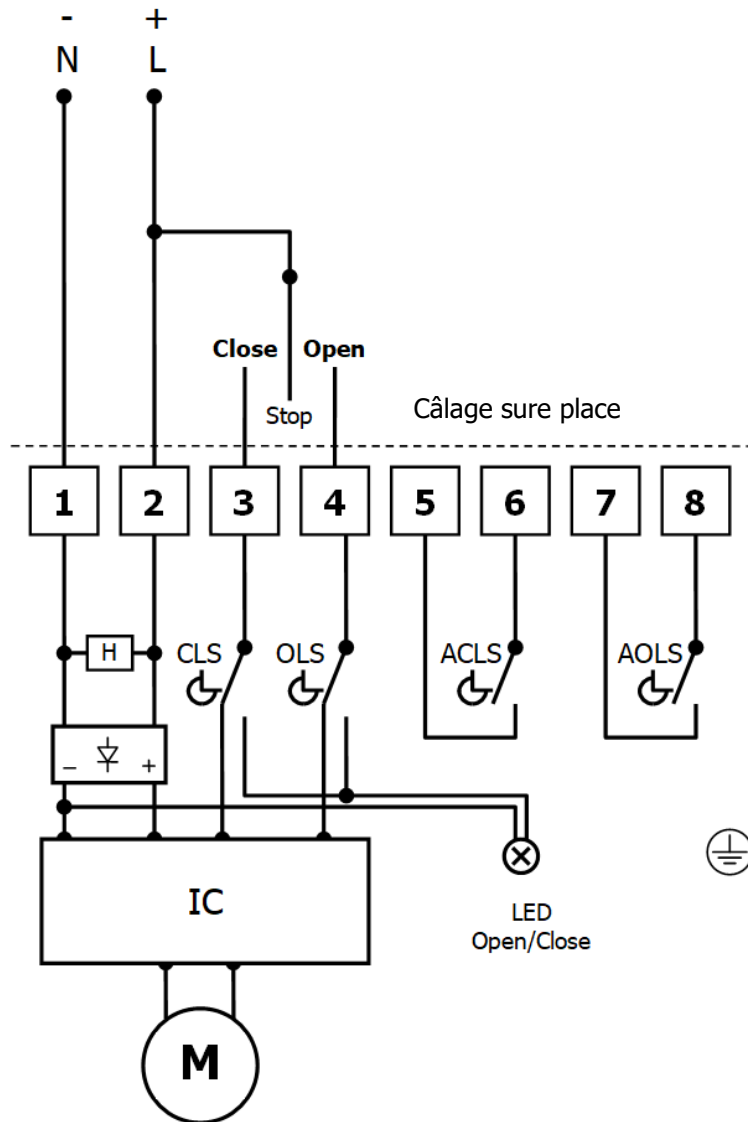


Schéma électrique DIN A4 voir page 2

## Vannes à bille avec actionneur électrique 1/2" - 1" 24 VAC/DC

### Schéma électrique pour actionneur type 03

#### 24 VAC/DC



- CLS Contact fin de course "fermée"
- OLS Contact fin de course "ouvert"
- ACLS add. contact fin de course "fermée"
- AOLS add. contact fin de course "ouvert "
- H Chauffage

**Avis: La borne 2, doit impérativement être connecté**