

## Vannes papillon avec actionneur électrique Type STWDL-09

**24 VDC**  
**DN100 - DN125**

### Vannes papillon

<b>Type:</b>	STWDL-09
<b>Fonction:</b>	Vannes papillon 2/2-voies avec passage intégral
<b>Pression de service:</b>	Max. 16 bar
<b>Raccordement:</b>	Entre-bridés PN 10/16 avec forage de centrage
<b>Corps:</b>	GGG40, résine époxy
<b>Papillon:</b>	Inox AISI 316
<b>Manchette:</b>	EPDM
<b>Fluides:</b>	l'eau potable, liquides, neutres et propres
<b>Temp. de service:</b>	Max. +80°C

### Actionneur électrique

<b>Type:</b>	09
<b>Fonction:</b>	Sans rappel automatique
<b>Corps:</b>	Aluminium
<b>Temps de manoeuvre:</b>	Ca. 17 secondes
<b>Tension de raccord.:</b>	24 VDC 3.5 A (4.1 A)
<b>Durée sous tension:</b>	50%
<b>Raccordement él.:</b>	Presse-étoupe 2 x M20x1.5
<b>Degré de protection:</b>	IP65
<b>Temp. ambiante:</b>	-10°C / +50°C
<b>Com. d'arrêt de séc.:</b>	Volant
<b>Contact fin de course:</b>	Sans potentiel (ouvert, fermé)
<b>Chauffage:</b>	Interne 20 Watt
<b>Position de montage:</b>	Actionneur vertical en haut à horizontal Avec une installation horizontale l'actionneur électrique doit être buté sur place.
<b>Agrément:</b>	SSIGE (l'eau potable) +25°C

### Encombres (mm)

Art.-No.	DN	L	L1	B	B1	H	H1
08 09100STWDL 230	100	52	200	210	235	*510*	105
08 09125STWDL 230	125	56	200	240	235	465	120

\* Avis: Avec support de montage (pas dans l'image)

### Raccordement électrique

Raccordement électrique par NIBT et règlements locaux

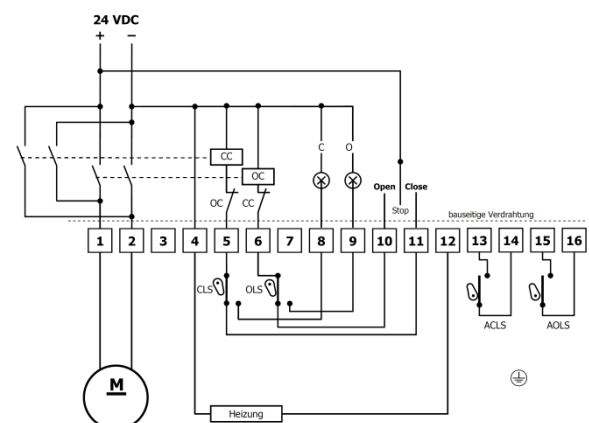
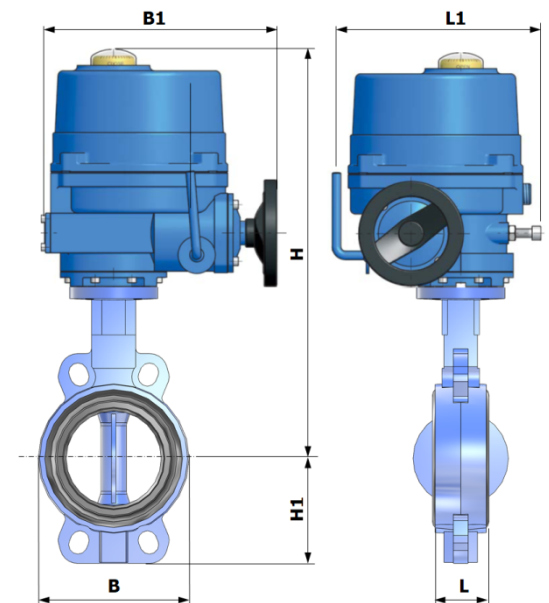
**Avis: Borne 4/12 (chauffage) optionnel raccordable**



La vannes papillon doit être monté que la commande d'urgence est toujours accessible.

NIBT = Normes d'installation basse tension

Nous nous réservons le droit d'apporter toutes modifications à nos produits sans préavis



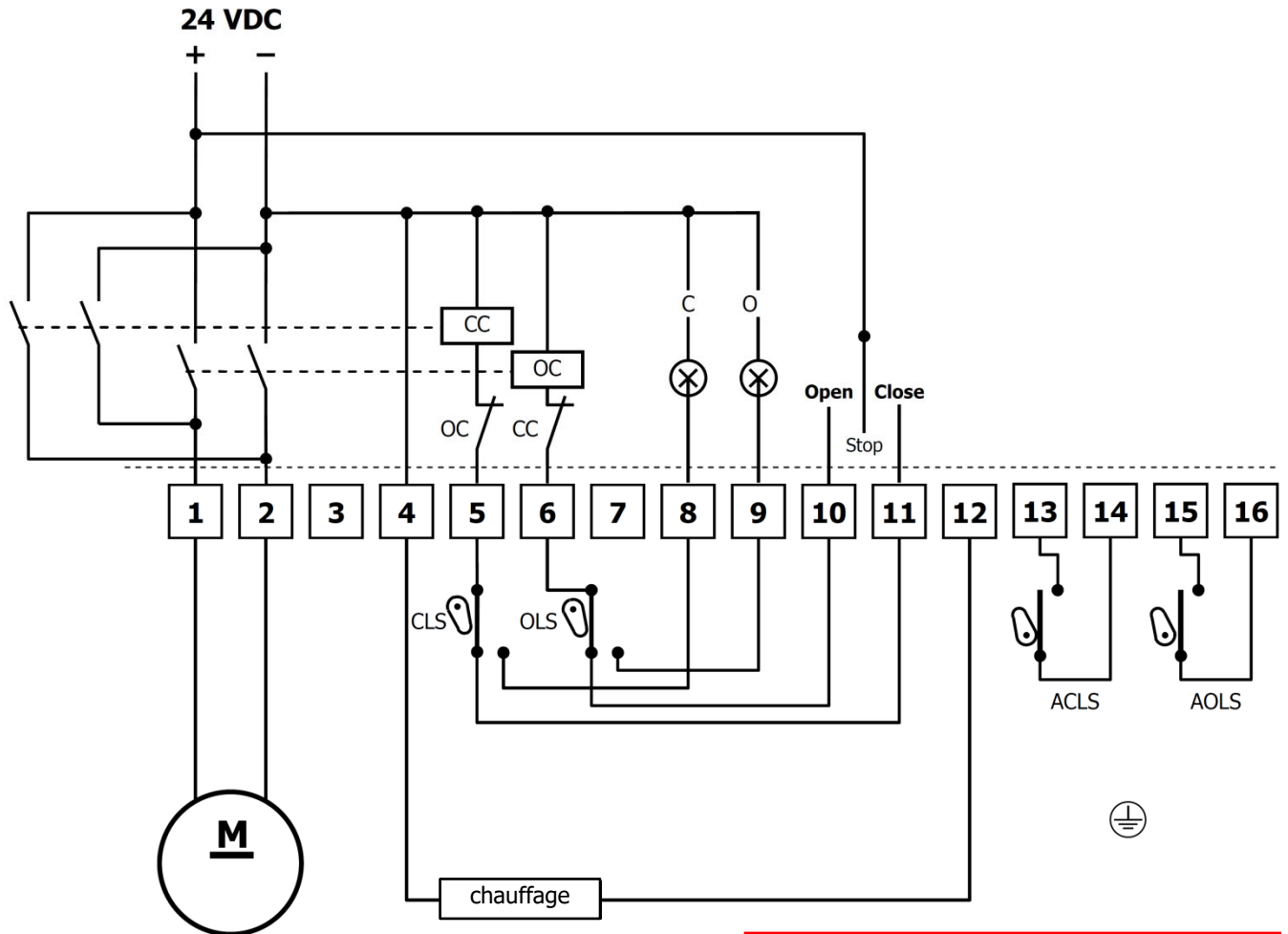
## Vannes papillon avec actionneur électrique

### Type STWDL-09

### Schéma électrique: Typ 09

**24 VDC**

**DN100 - DN125**



- CLS Contact fin de course "fermé"
- OLS Contact fin de course "ouvert"
- ACLS add. contact fin de course "fermé"
- AOLS add. contact fin de course "ouvert"
- C Kontrollleuchte close (optional)
- O Kontrollleuchte open (optional)
- CC Relais Polwender close
- CO Relais Polwender open

**⚠** Betrieb nur über **Polwendeschtaltung**  
Antrieb **nicht dauerhaft** bestromen

Operation only with **pole-changing contactor**  
**Do not permanently energizing**

Operation only with pole-changing contactor  
Do not permanently energizing

**Avis:**

Borne 4/12 (chauffage actionneur) doit être connecté quand l'actionneur est monté dans un environnement humide et/ou en cas de grandes variations de température ambiante!  
Dans un environnement sec avec température stable, la chauffage de l'actionneur ne doit pas être connecté.