

Vannes à bille avec actionneur électrique 1/2" - 2" 230 VAC

Type 035

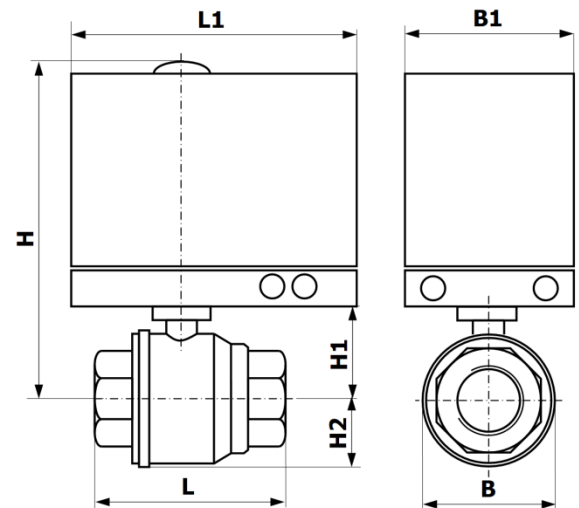
Kugelhahn

Fonction:	Vannes 2/2-voies, passage intégral
Pression de service:	Max. 10 bar
Raccordement:	Tarauté ff Rp
Corps:	Inox 1.4408
Boule:	Inox 1.4408
Joint de la boule:	PTFE
Joint de l'axe:	PTFE/EPDM
Medium:	l'eau potable, liquides, neutres, propres et air
Temp. du fluide.:	+65°C



Actionneur électrique

Typ:	035
Fonction:	Sans rappel automatique
Corps:	Aluminium
Temps de manœuvre:	90° env. 15 secondes
Tens. de raccord.:	230 VAC 50Hz, 0.1A
Durée sous tension:	100%
Raccordement él.:	Presse-étoupes 3 x M20x1.5
Degré de protection:	IP65
Temp. ambiante:	-10°C / +50°C
Com. d'arrêt de séc.:	Sans
Contact fin de cours:	Sans potentiel (ouvert, fermé)
Position de mont:	Actionneur vertical en haut à horizontal
Agrément:	SSIGE (l'eau potable) +25°C

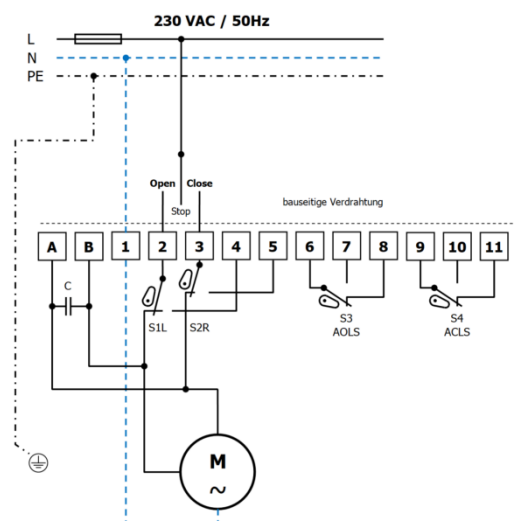


Encombres (mm)

Art.-No.	Rp	L	L1	B	B1	H	H1	H2
08 035 05X TW 230	1/2"	75	150	40	100	190	35	20
08 035 07X TW 230	3/4"	80	150	50	100	195	40	25
08 035 10X TW 230	1"	90	150	60	100	205	55	30
08 035 12X TW 230	1 1/4"	110	150	70	100	215	60	35
08 035 15X TW 230	1 1/2"	120	150	85	100	225	70	45
08 035 20X TW 230	2"	140	150	100	100	230	80	50

Raccordement électrique

Raccordement électrique par NIBT et règlements locaux

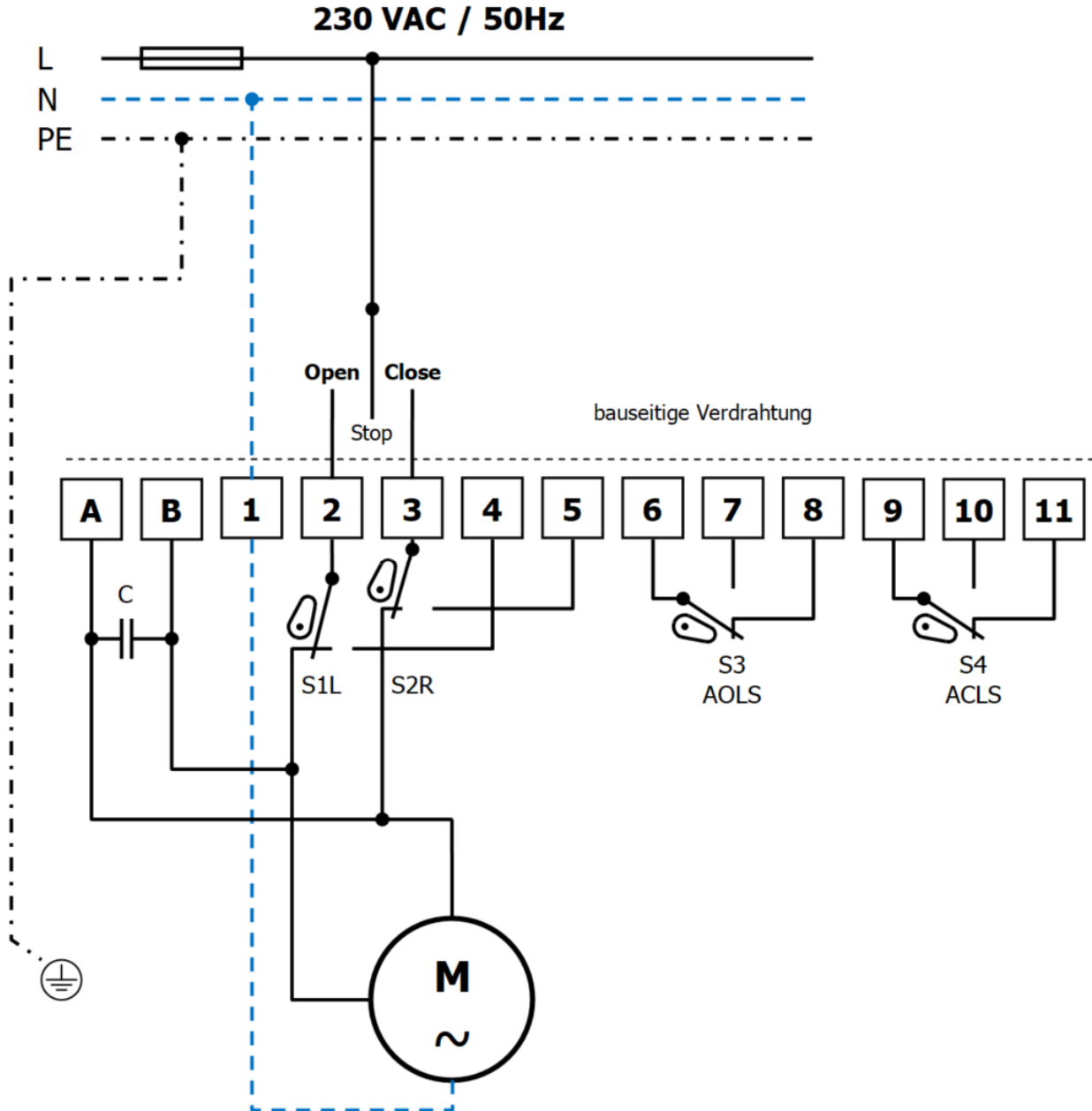


NIBT = Normes d'installation basse tension

schéma électrique page 2|2

Vannes à bille avec actionneur électrique 1/2" - 2" 230 VAC

Schéma électrique: Type 035



- S1L Contact fin de course "ouvert"
- S2R Contact fin de course "fermée"
- S3/ACS add. contact fin de course "fermée"
- S4/AOLS add. contact fin de course "ouvert "
- C Condensateur

Raccordement électrique par NIBT et règlements locaux

NIBT = Normes d'installation basse tension