

## Vanne motorisée 1/2" – 1 1/4"

**24 VDC**

### Vanne à bille

<b>Fonction:</b>	2/2-voies, passage intégral
<b>Pression de service:</b>	Max. 10 bar
<b>Raccordement:</b>	Taraudé femelle, femelle
<b>Corps:</b>	Inox 1.4408
<b>Boule:</b>	Inox 1.4408
<b>Joint de la boule:</b>	PTFE
<b>Fluides:</b>	L'eau potable, liquides, neutres, propres et air
<b>Temp. du fluide:</b>	Max. +65°C

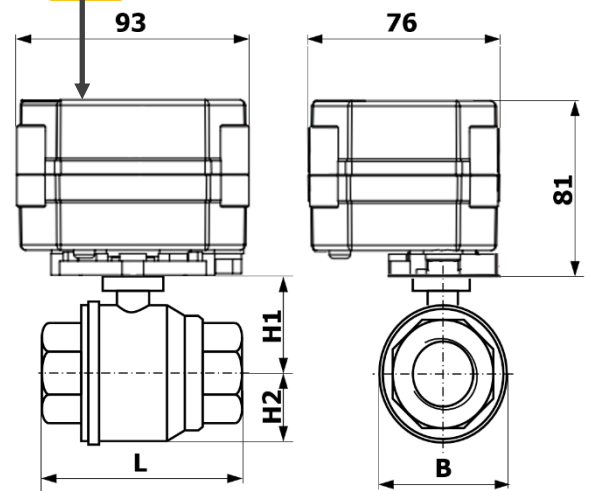


### Actionneur électrique:

<b>Type:</b>	02
<b>Fonction:</b>	Sans rappel automatique
<b>Corps:</b>	Plastique
<b>Tem de manoeuvre:</b>	90° env. 13-15 secondes
<b>Tension de racc.:</b>	24 VDC 0.25 A (0.7 A)
<b>Durée sous tension:</b>	30%
<b>Câble de raccordement:</b>	ca. 1m, 7 pôles 0.5mm2
<b>Degré de protection:</b>	IP65
<b>Temp ambiante:</b>	-10°C / +50°C
<b>Com. d'arrêt de sécur.:</b>	Vis à tête creuse avec clé, a utiliser uniquement hors tension
<b>Contact fin de course:</b>	Sans pot. (ouvert, fermé)
<b>Position de montage:</b>	Actionneur vertical en haut à horizontal
<b>Agrément:</b>	SSIGE (l'eau potable)



la commande d'urgence



### Encombremments (mm)

Art.-No.	Rp	L	B	H1	H2
08 02 05X TW24	1/2"	75	40	35	20
08 02 07X TW24	3/4"	80	50	40	25
08 02 10X TW24	1"	90	60	55	30
08 02 12X TW24	1 1/4"	110	70	60	35

### Raccordement électrique

Raccordement électrique par NIBT et règlements locaux



La vannes doit être monté que la commande d'urgence est toujours accessible.

NIBT = Normes d'installation basse tension

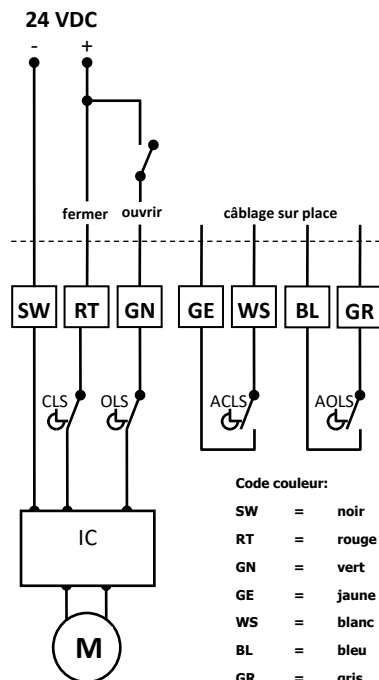
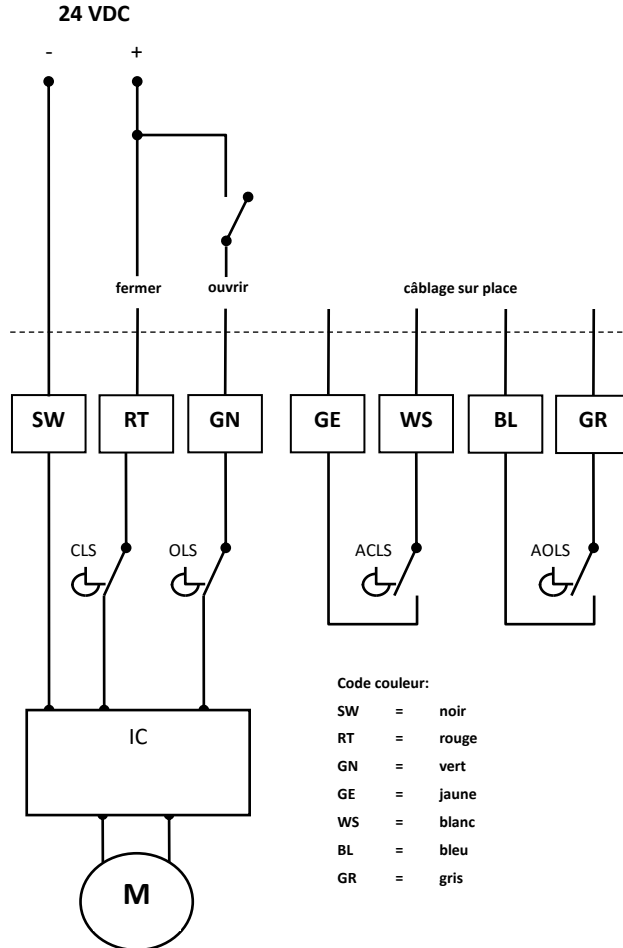


Schéma électrique DIN A4 voir page 2

## Vanne motorisée 1/2" – 1 1/4" type 02

### Schéma électrique

**24 VDC**



**Code couleur:**

- SW = noir
- RT = rouge
- GN = vert
- GE = jaune
- WS = blanc
- BL = bleu
- GR = gris

- CLS Contact fin de course "fermée"
- OLS Contact fin de course "ouvert"
- ACLS add. contact fin de course "fermée"
- AOLS add. contact fin de course "ouvert"