

Vannes papillon pneumatique Type SGA-PE

230 VAC
DN32 - DN200

Vannes papillon

Fonction:	Vannes papillon pneumatique 2/2-voies
Pression de service:	Max. 16 bar
Raccordement:	Entre brides, PN 10/16 avec oreilles taraudées
Corps:	GGG40, epoxy
Papillon:	inox AISI 316
Manchette:	EPDM
Fluides:	Neutres, propres liquides et air
Temp. du fluides:	Max. +80°C

Actionneur pneumatique

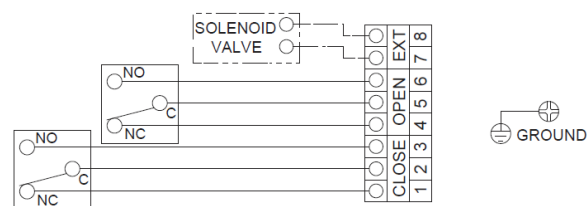
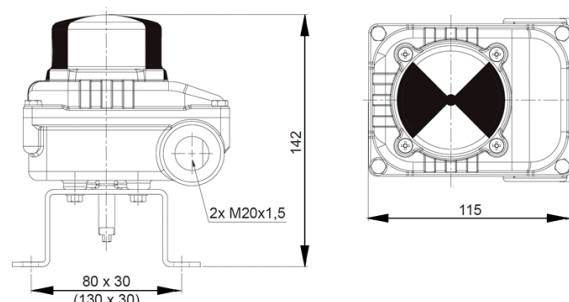
Fonction:	Actionneur pneumatique simple effet avec rappel automatique
Pression de serv.:	Min. 6 bar, Max. 8
Corps:	Aluminium
Position de montage:	Actionneur verticale en haut à horizontale
Temps de manoeuvre: 90° °:	Réglable (plaque d'accélérateur, pas sur la photo)
Com. d'arrêt de séc:	Axe carrée (sans boîtier de fin de course)

Vanne pilote

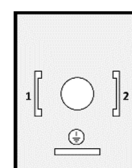
Fonction:	3/2-voies Namur
Fluid de contrôle:	Air comprimé, propre, max. 10 bar
Corps:	Aluminium
Raccordement él.:	Fiche EN175301-803 conception B
Tens. de raccord.:	230 VAC ou 24 VDC
Durée sous tension:	100%
Degré de prot.:	IP65
Com. d'arrêt de séc.:	Vis de réglage
Temp. ambiante:	-10°C / +50°C

Boîtier de fin de course

Fin de course	Microrupteurs électromécaniques pour le pos. ouvert et fermé / COM, NC, NO Max. 250VAC/3 A, 30VDC/4A
Corps:	Aluminium, epoxy
Indicat. de position:	Optique avec dôme de visualisation transparent
Raccordement él.:	Bornes à vis

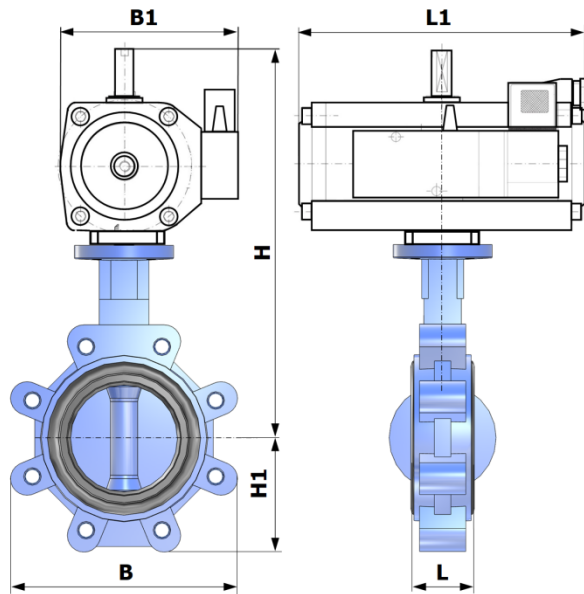


Anschlussspannung Tension de service	1	2	PE
230, 24 VAC	L	N	PE
24 VDC	+	-	PE



Vannes papillon pneumatique Type SGA-PE

230 VAC
DN32 - DN200



Options:

- Autres dimensions nominales
- Version en ATEX
- Plaque d'étranglement pour régler la vitesse d'ouverture et de fermeture du robinet à boisseau sphérique (Evitement de coups de bélier)

Encombrements (mm)

Art.-No.	DN	L	L1	B	B1	H	H1
08 PE 032 SGA 230	32	32	200	150	115	255	60
08 PE 040 SGA 230	40	32	200	150	115	255	60
08 PE 050 SGA 230	50	44	200	125	115	260	65
08 PE 065 SGA 230	65	46	235	140	145	295	75
08 PE 080 SGA 230	80	46	235	180	145	300	90
08 PE 100 SGA 230	100	52	270	210	170	415*	105
08 PE 125 SGA 230	125	56	345	240	200	400	120
08 PE 150 SGA 230	150	56	345	270	200	410	135
08 PE 200 SGA 230	200	60	370	330	200	530*	165

* Avis: Avec support de montage (pas dans l'image)