

Robinet à bille pneumatique Conception compacte Type 08 PEK

230 VAC / 24 VDC
DN40-DN150

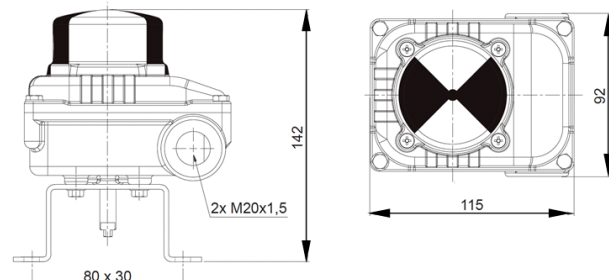
Vanne à bille

Fonction:	Vannes à boisseau sphérique 2/2-voies avec passage intégral
Pression de serv.:	Max. 16 bar
Raccordement:	A brides PN10/16
Corps:	Inox 1.4408
Bille:	Inox 1.4408
Joint bille:	PTFE
Joint axe:	PTFE/FKM
Fluid:	Liquides, neutres et propres
Temp de fluid:	Max. +80 °C



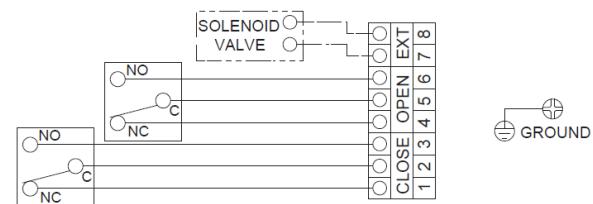
Actionneur pneumatique

Fonction:	Actionneur pneumatique simple effet avec rappel automatique
Corps:	Aluminium
Vitesse de lev. 90°:	Réglable (plaque d'accélérateur, pas sur la photo)
Pression de serv.:	Min. 6 bar, max. 8 bar Air comprimé, propre et sec
Com. d'arrêt de séc:	Axe carrée (sans boîtier de fin de course)
Position de montage:	Actionneur verticale en haut à horizontale



Vanne pilote

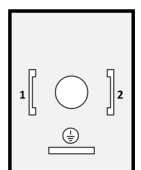
Fonction:	3/2-voies Namur
Pression de serv.:	Max. 10 bar
Corps:	Aluminium
Raccordement él.:	Fiche EN175301-803 conception B
Tens. de raccord.:	230 VAC ou 24 VDC
Durée sous tension:	100%
Degré de prot.:	IP65
Com. d'arrêt de séc.:	Vis de réglage
Temp. ambiante:	-10°C / +50°C



Boîtier de fin de course

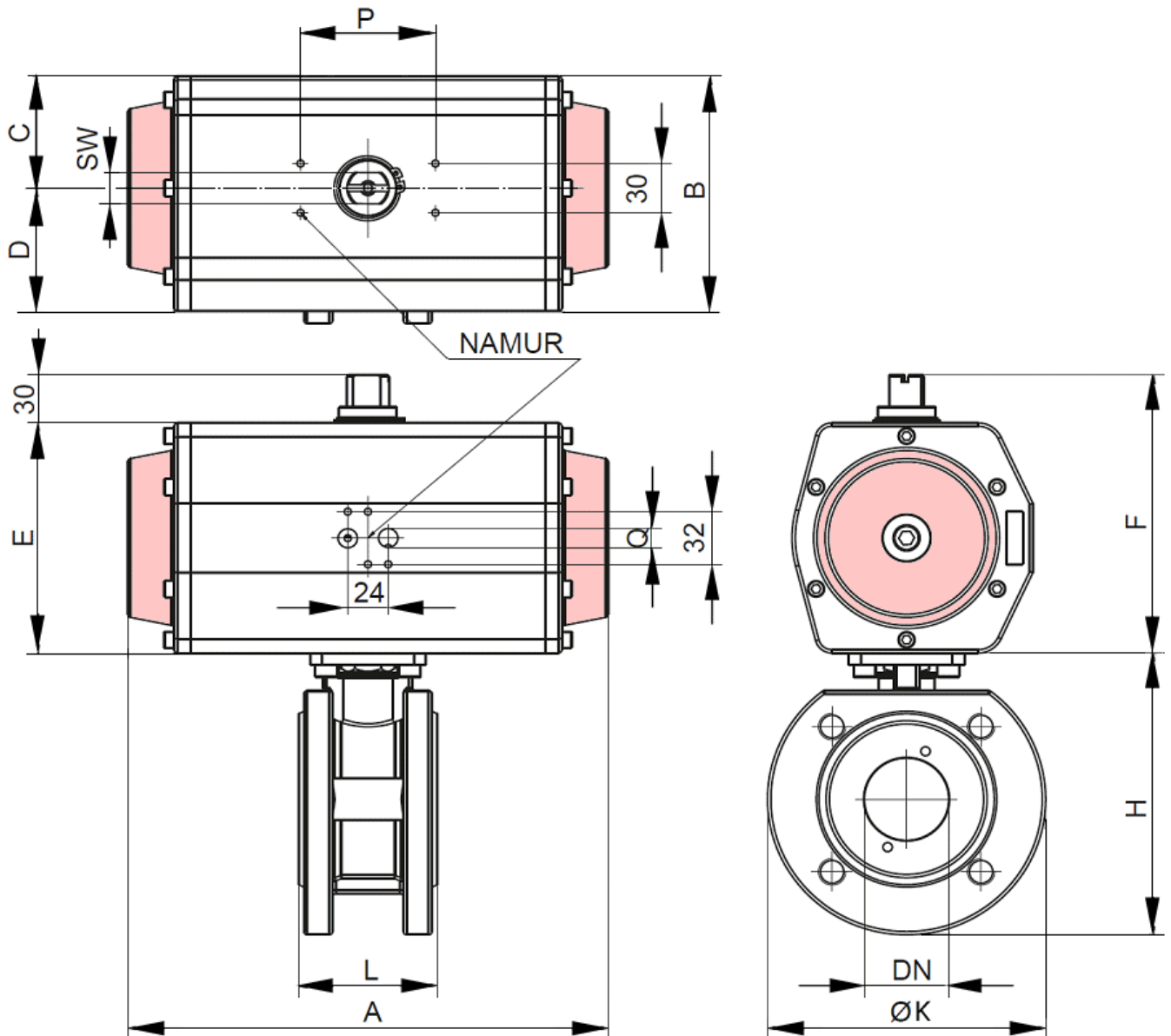
Fin de course	Microrupteurs électromécaniques pour le pos. ouvert et fermé / COM, NC, NO Max. 250VAC/3 A, 30VDC/4A
Corps:	Aluminium
Indicat. de position:	Optique avec dôme de visualisation transparent
Raccordement él.:	Bornes à vis

Anschlussspannung Tension de service	1	2	PE
230, 24 VAC	L	N	PE
24 VDC	+	-	PE



Robinet à bille pneumatique Conception compacte Type 08 PEK

230 VAC / 24 VDC
DN40-DN150



Art.-No. / Encombremnts (mm)

Art.-No. 230 VAC	Art.-No. 24 VDC	DN	K	L	H	A	F	E	B	C	D	Q	P	SW
08 PEK 040X 230	08 PEK 040X 24	40	150	63.5	153	231	142	112	115	52.5	62.5	1/4"	80	10
08 PEK 050X 230	08 PEK 050X 24	50	165	82	170	285	170	140	143	68	75	1/4"	80	19
08 PEK 065X 230	08 PEK 065X 24	65	185	103	200	285	170	140	143	68	75	1/4"	80	19
08 PEK 080X 230	08 PEK 080X 24	80	200	122	218	340	200	170	174	86.5	87.5	1/4"	80	20
08 PEK 100X 230	08 PEK 100X 24	100	220	152	243	365	218	198	174	87	87	1/4"	130	28
08 PEK 125X 230	08 PEK 125X 24	125	250	194	283	365	218	198	174	87	87	1/4"	130	28
08 PEK 150X 230	08 PEK 150X 24	150	285	234	325	420	285	255	224	112	112	1/4"	130	28