

Vannes papillon avec actionneur électrique Type SGA-19, 28

24 DC

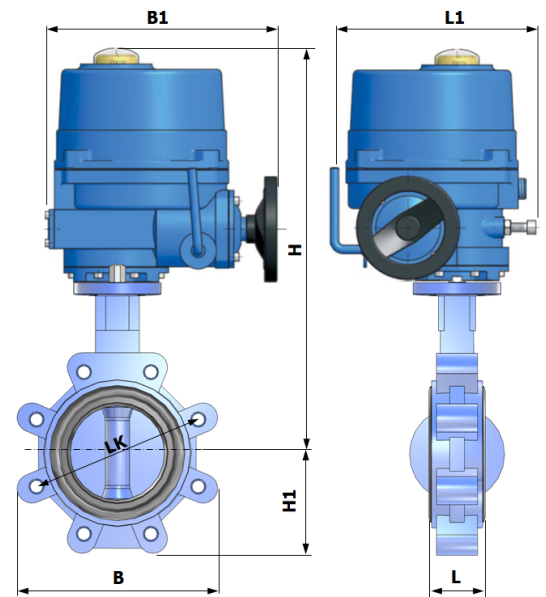
DN100 - DN125

Vannes papillon

Fonction:	Vannes papillon 2/2-voies avec passage intégral
Pression de service:	Max. 16 bar
Raccordement:	Entre-bridés PN 10/16 avec oreilles taraudées
Corps:	GGG40, résine époxy
Papillon:	Inox AISI 316
Manchette:	EPDM
Fluides:	Liquides, neutres et propres
Temp. de service:	Max. +80°C

Actionneur électrique

Type:	19, 28
Fonction:	Sans rappel automatique
Corps:	Aluminium
Temps de manoeuvre:	90° voir tableau T [secondes]
Tension de raccord.:	24 VDC
Consommation:	Voir tableau I [A] aleurs entre parenthèses = courant de départ
Durée sous tension:	Voir tableau ED [%]
Raccordement él.:	Presse-étoupe 2 x M20x1.5
Degré de protection:	IP65
Temp. ambiante:	-10°C / +50°C
Com. d'arrêt de séc.:	Volant
Contact fin de course:	Sans potentiel (ouvert / fermé)
Chauffage:	Interne 20 Watt
Position de montage:	Actionneur vertical en haut à horizontal Avec une installation horizontale l'actionneur électrique doit être supporté sur place.



Encombres (mm)

Art.-No.	DN	L	L1	B	B1	H	H1	T	I	ED
08 19150SGA 24	150	56	225	270	265	480	135	19 Sek.	5.0 A (9.8 A)	50%
08 28200SGA 24	200	60	260	330	290	635*	165	24 Sek.	6.5 A (13.8 A)	50%

* Avis: Avec support de montage (pas dans l'image)

Raccordement électrique

Raccordement électrique par NIBT et règlements locaux

Avis: Borne 4 (chauffage) optionnel raccordable



La vannes papillon doit être monté que la commande d'urgence est toujours accessible.

NIBT = Normes d'installation basse tension

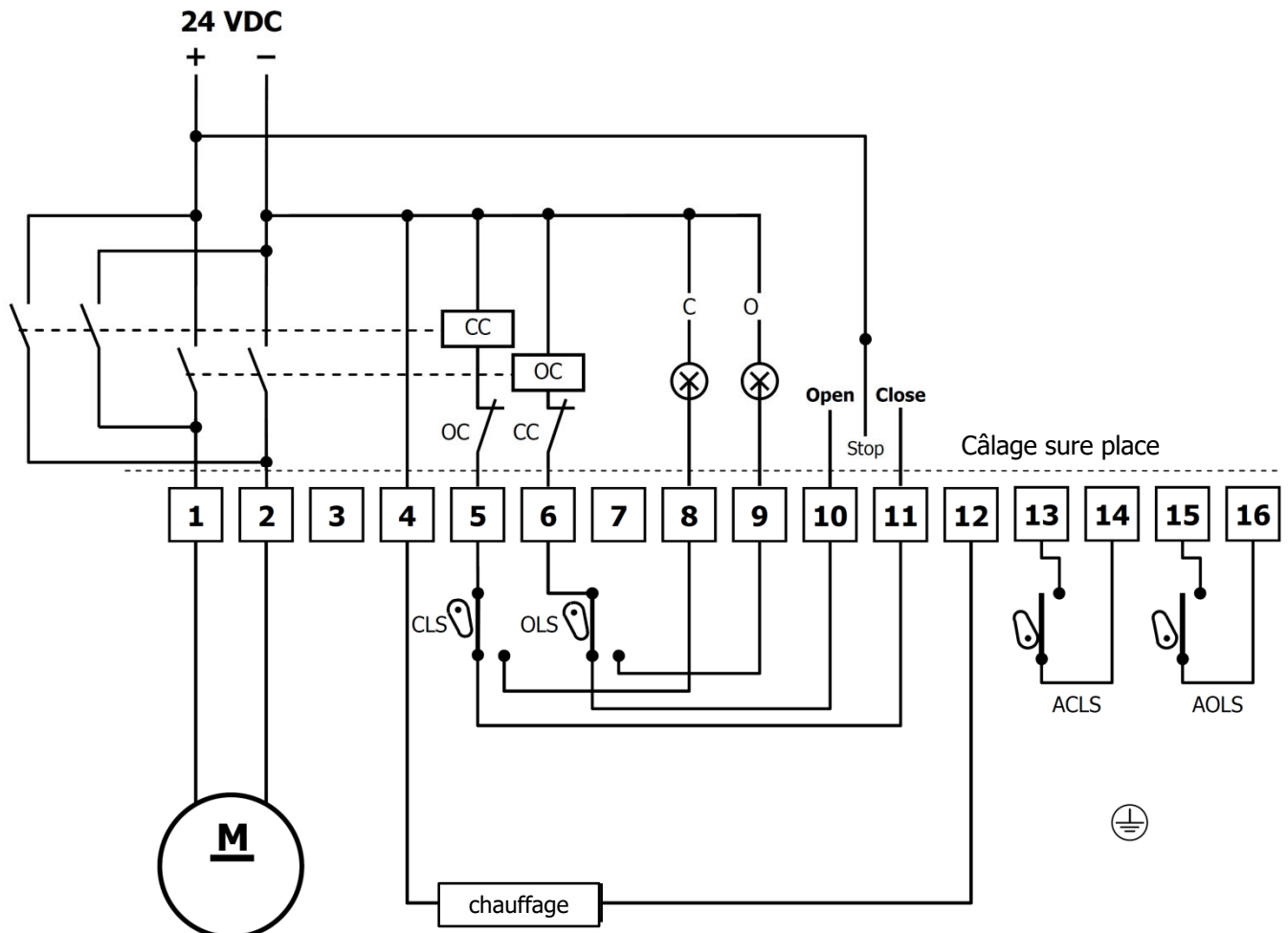
Nous nous réservons le droit d'apporter toutes modifications à nos produits sans préavis

Vannes papillon avec actionneur électrique Type SGA-09

24 VDC

DN100 - DN125

Schéma électrique: Typ 09



- CLS Contact fin de course "fermé"
- OLS Contact fin de course "ouvert"
- ACLS add. contact fin de course "fermé"
- AOLS add. contact fin de course "ouvert"
- TP Disjoncteur thermique

Betrieb nur über Polwendeschaltung
Antrieb **nicht dauerhaft** bestromen

Operation only with **pole-changing contactor**
Do not permanently energizing

Operation only with pole-changing contactor
Do not permanently energizing

Avis:

Borne 4 + 12 (chauffage actionneur) doit être connecté quand l'actionneur est monté dans un environnement humide et/ou en cas de grandes variations de température ambiante!

Dans un environnement sec avec température stable, le chauffage de l'actionneur ne doit pas être connecté.