

## Vannes papillon avec actionneur électrique Type SGA-19, 28, 38,80

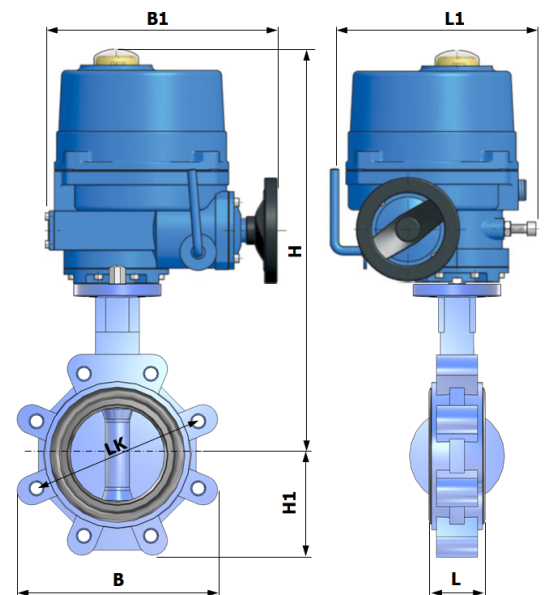
**230 VAC**  
**DN150 - DN350**

### Vannes papillon

<b>Fonction:</b>	Vannes papillon 2/2-voies avec passage intégral
<b>Pression de service:</b>	Voir tableau P <sub>max</sub> [bar]
<b>Raccordement:</b>	Entre-bridés PN 10/16 avec oreilles taraudées
<b>Corps:</b>	GGG40, époxy
<b>Papillon:</b>	Inox AISI 316
<b>Manchette:</b>	NBR
<b>Fluides:</b>	Liquides, neutres et propres
<b>Temp. de service:</b>	+5°C / +80°C

### Actionneur électrique

<b>Type:</b>	19, 28,, 38, 80
<b>Fonction:</b>	Sans rappel automatique
<b>Corps:</b>	Aluminium
<b>Temps de manoeuvre:</b>	90° voir tableau T [seconde]]
<b>Tension de raccord.:</b>	230 VAC
<b>Consommation:</b>	Voir tableau I [A] aleurs entre parenthèses = courant de départ
<b>Durée sous tension:</b>	Voir tableau ED [%]
<b>Raccordement él.:</b>	Presse-étoupe 2 x M20x1.5
<b>Degré de protection:</b>	IP65
<b>Temp. ambiante:</b>	-10°C / +50°C
<b>Com. d'arrêt de séc.:</b>	Volant
<b>Contact fin de course:</b>	Sans potentiel (ouvert, fermé)
<b>Chauffage:</b>	Interne 20 Watt
<b>Position de montage:</b>	Actionneur vertical en haut à horizontal Avec une installation horizontale l'actionneur électrique doit être supporté sur place.



### Encombrements (mm)

Art.-No.	DN	P <sub>max</sub>	PN	L	L1	B	B1	H	H1	T	I	ED
08 19150SGA 230	150	16 bar	10/16	56	225	270	265	480	135	20 Sek.	1.0 A (1.2 A)	50%
08 28200SGA 230	200	16 bar	10	60	260	330	290	635*	165	24 Sek.	1.3 A (1.9 A)	50%
08 38250SGA 230	250	10 bar	10	68	260	400	290	635*	200	24 Sek.	1.5 A (2.4 A)	30%
08 80300SGA 230	300	10 bar	10	77	310	455	330	660	230	29 Sek.	2.2 A (3.4 A)	25%
08 80350SGA 230	350	10 bar	10	77	310	500	330	675	250	29 Sek.	2.2 A (3.4 A)	25%
08 28200SGA 230-16	200	16 bar	16	60	260	330	290	635*	165	24 Sek.	1.3 A (1.9 A)	50%
08 38250SGA 230-16	250	16 bar	16	68	260	400	290	635*	200	24 Sek.	1.5 A (2.4 A)	30%
08 80300SGA 230-16	300	16 bar	16	77	310	455	330	660	230	29 Sek.	2.2 A (3.4 A)	25%
08 80350SGA 230-16	350	16 bar	16	77	310	???	330	660	250	29 Sek.	2.2 A (3.4 A)	25%

\* Avis: Avec support de montage (pas dans l'image)

Nous nous réservons le droit d'apporter toutes modifications à nos produits sans préavis

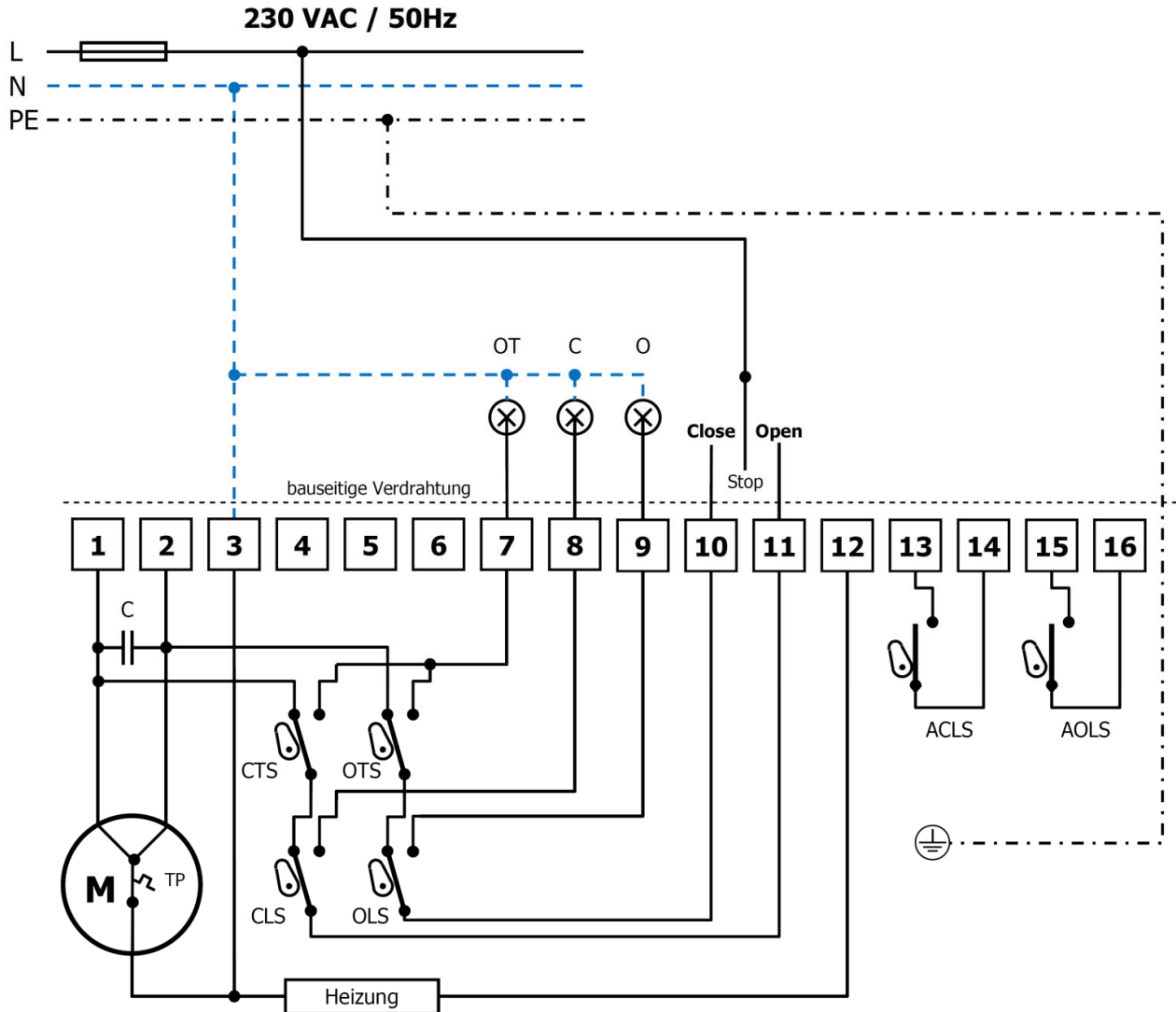
Copyright by Hiltbrand Systemtechnik AG

## Vannes papillon avec actionneur électrique

### Type SGA-19, 28, 38, 80

### Schéma électrique: Typ 09

**230 VAC**  
**DN150 - DN350**



- CLS Contact fin de course "fermée" (250VAC, 6A)
- OLS Contact fin de course "ouvert" (250VAC, 6A)
- ACLS add. contact fin de course "fermée" (250VAC, 6A)
- AOLS add. contact fin de course "ouvert" (250VAC, 6A)
- TP Disjoncteur thermique (250VAC, 15A)
- C Condensateur

#### Avis:

Borne 12 (chauffage actionneur) doit être connecté quand l'actionneur est monté dans un environnement humide et/ou en cas de grandes variations de température ambiante!  
Dans un environnement sec avec température stable, le chauffage de l'actionneur ne doit pas être connecté.

Raccordement électrique par NIBT et règlements locaux



La vannes papillon doit être monté que la commande d'urgence est toujours accessible.

NIBT = Normes d'installation basse tension

Nous nous réservons le droit d'apporter toutes modifications à nos produits sans préavis

Copyright by Hiltbrand Systemtechnik AG