

Vannes papillon avec actionneur électrique Type SGA-09

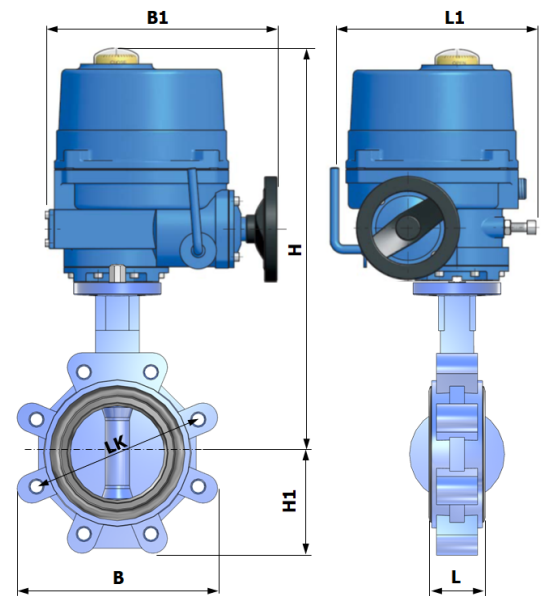
230 VAC
DN100 - DN125

Vannes papillon

Fonction:	Vannes papillon 2/2-voies avec passage intégral
Pression de service:	Max. 16 bar
Raccordement:	Entre-bridés PN 10/16 avec oreilles taraudées
Corps:	GGG40, époxy
Papillon:	Inox AISI 316
Manchette:	EPDM
Fluides:	Liquides, neutres et propres
Temp. de service:	Max. +80°C

Actionneur électrique

Type:	09
Fonction:	Sans rappel automatique
Corps:	Aluminium
Temps de manœuvre:	90° env. 17 secondes
Tension de raccord.:	230 VAC 0.6 A (0.9 A)
Durée sous tension:	50%
Raccordement él.:	Presse-étoupe 2 x M20x1.5
Degré de protection:	IP65
Temp. ambiante:	-10°C / +50°C
Com. d'arrêt de séc.:	Volant
Contact fin de course:	Sans potentiel (ouvert, fermé)
Chauffage:	Interne 20 Watt
Position de montage:	Actionneur vertical en haut à horizontal Avec une installation horizontale l'actionneur électrique doit être supporté sur place.



Encombrements (mm)

Art.-No.	DN	L	L1	B	B1	H	H1	LK
08 09100SGA 230	100	52	200	210	235	510*	105	180
08 09125SGA 230	125	56	200	240	235	465	120	210

* Avis: Avec support de montage (pas dans l'image)

Raccordement électrique

Raccordement électrique par NIBT et règlements locaux

Avis: Borne 4 (chauffage) optionnel raccordable



La vannes papillon doit être monté que la commande d'urgence est toujours accessible.

NIBT = Normes d'installation basse tension

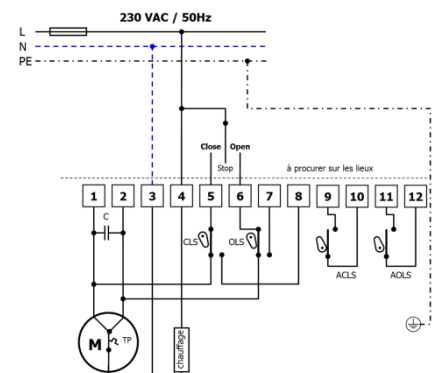


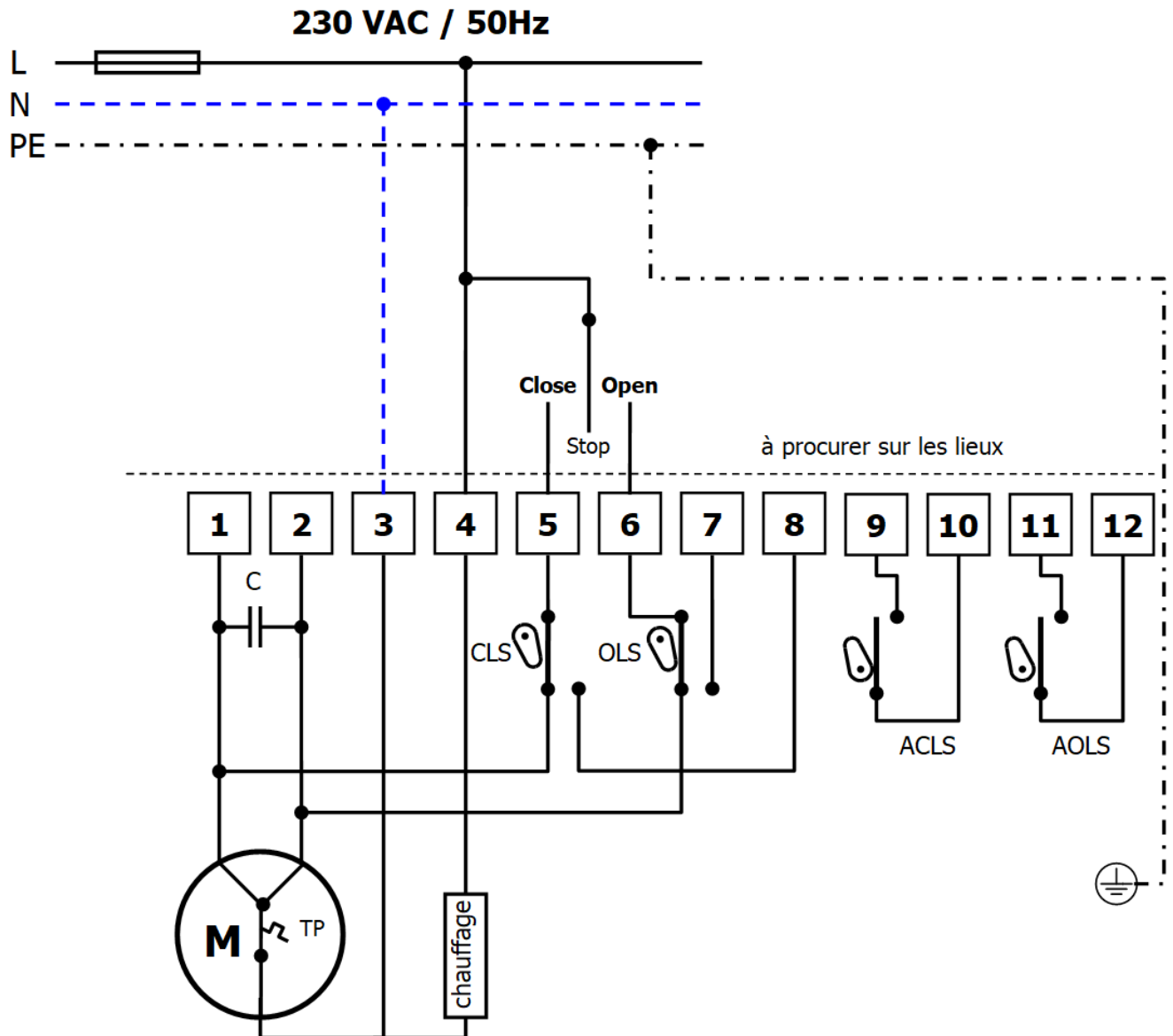
Schéma électrique DIN A4 voir page 2

Nous nous réservons le droit d'apporter toutes modifications à nos produits sans préavis

Vannes papillon avec actionneur électrique Type SGA-09

230 VAC
DN100 - DN125

Schéma électrique: Typ 09



- CLS Contact fin de course "fermé"
- OLS Contact fin de course "ouvert"
- ACLS add. contact fin de course "fermé"
- AOLS add. contact fin de course "ouvert"
- TP Disjoncteur thermique
- C Condensateur

Avis:

Borne 4 (chauffage actionneur) doit être connecté quand l'actionneur est monté dans un environnement humide et/ou en cas de grandes variations de température ambiante!

Dans un environnement sec avec température stable, le chauffage de l'actionneur ne doit pas être connecté.