

Robinet à bille pneumatique Type 08 PE

230 VAC / 24 VDC
Rp 1/4" - 2"

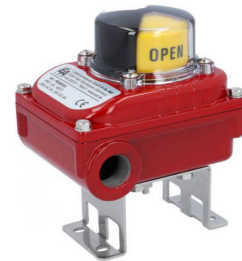
Vanne à bille

Fonction:	Vannes à boisseau sphérique 2/2-voies avec passage intégral
Pression de serv.:	Max. 16 bar
Raccordement:	Taraudé femelle, femelle Rp
Corps:	Inox 1.4408
Bille:	Inox 1.4408
Joint bille:	PTFE renforcé de fibres de verre
Joint axe:	PTFE/FKM
Fluides:	Liquides, neutres et propres
Temp. du fluides:	Max. +80 °C



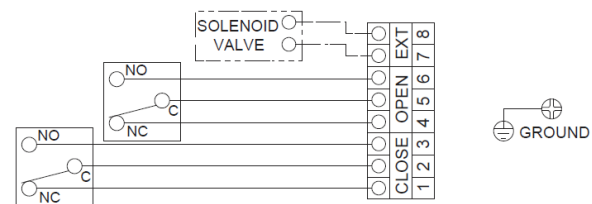
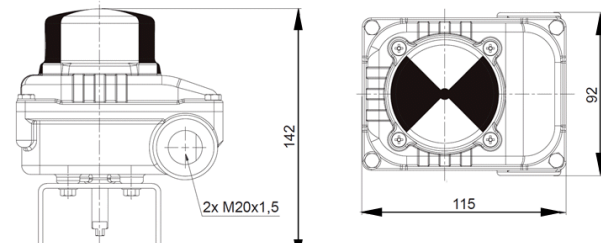
Actionneur pneumatique

Fonction:	Actionneur pneumatique simple effet avec rappel automatique
Pression de service:	Min. 6 bar, max. 8 bar Air comprimé, propre et sec
Corps:	Aluminium
Position de montage:	Actionneur verticale en haut à horizontale
Temps de manoeuvre: 90° °:	Réglable (plaque d'accélérateur, pas sur la photo)
Com. d'arrêt de séc:	Axe carrée (sans boîtier de fin de course)



Vanne pilote

Fonction:	3/2-voies Namur
Fluid de contrôle:	Air comprimé, propre, max. 10 bar
Corps:	Aluminium
Raccordement él.:	Fiche EN175301-803 conception B
Tens. de raccord.:	230 VAC ou 24 VDC
Durée sous tension:	100%
Degré de prot.:	IP65
Com. d'arrêt de séc.:	Vis de réglage
Temp. ambiante:	-10°C / +50°C



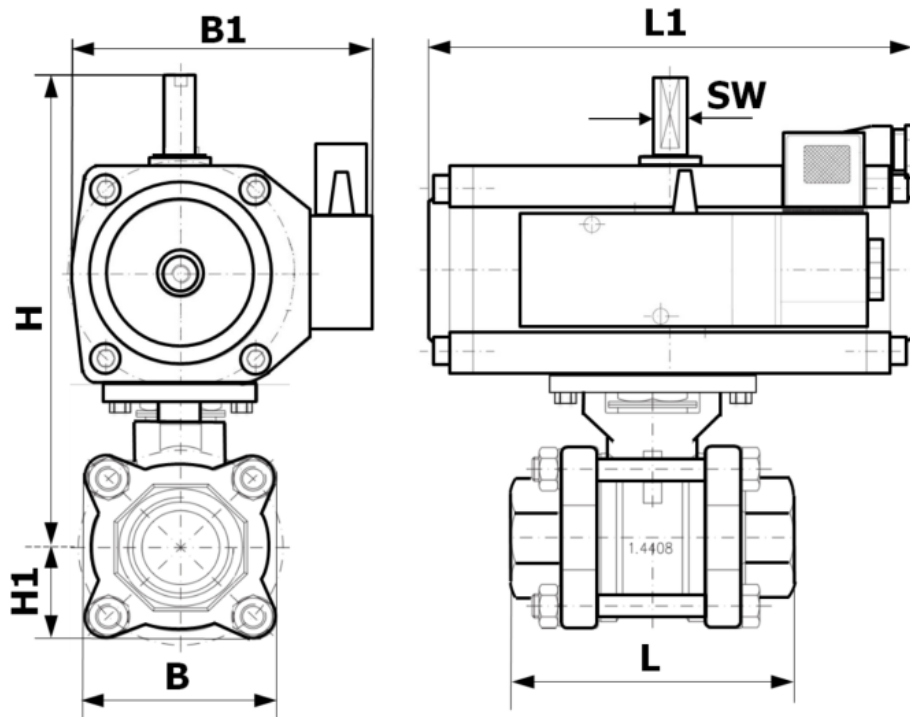
Boîtier de fin de course

Fin de course	Microrupteurs électromécaniques pour le pos. ouvert et fermé / COM, NC, NO Max. 250VAC/3 A, 30VDC/4A
Corps:	Aluminium, epoxy
Indicat. de position:	Optique avec dôme de visualisation transparent
Raccordement él.:	Bornes à vis

Anschlussspannung Tension de service	1	2	PE	
230, 24 VAC	L	N	PE	
24 VDC	+	-	PE	

Robinet à bille pneumatique Type 08 PE

230 VAC / 24 VDC
Rp 1/4" - 2"



Encombrements (mm)

Art.-No. 230 VAC	Art.-No. 24 VDC	Rp	L	L1	B	B1	H	H1	SW
08 PE 02X 230	08 PE 05X 24	1/4"	50	163	38	78	134	19	10
08 PE 03X 230	08 PE 05X 24	3/8"	60	163	38	78	133	19	10
08 PE 05X 230	08 PE 05X 24	1/2"	75	165	50	105	150	25	10
08 PE 07X 230	08 PE 07X 24	3/4"	80	165	60	105	155	30	10
08 PE 10X 230	08 PE 10X 24	1"	90	200	65	115	180	35	10
08 PE 12X 230	08 PE 12X 24	1 1/4"	110	200	75	115	180	40	10
08 PE 15X 230	08 PE 15X 24	1 1/2"	120	235	85	130	225	45	10
08 PE 20X 230	08 PE 20X 24	2"	140	235	105	145	230	55	10