

## 3/2-voies, Vannes à bille 1/2" – 1½"

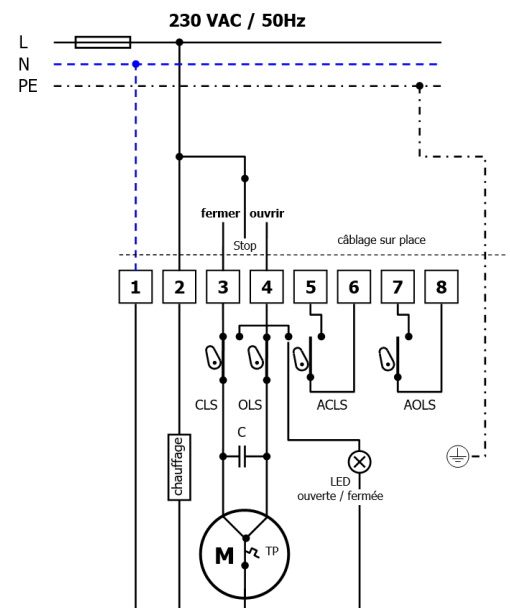
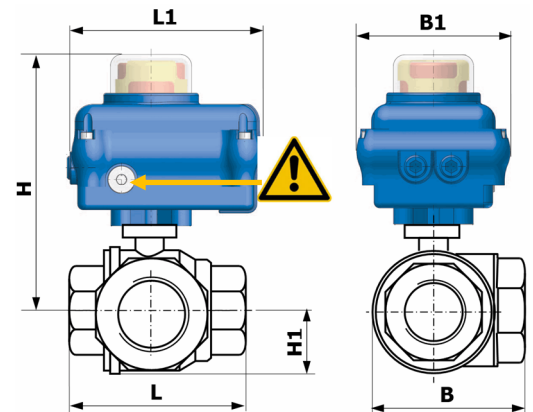
**230 VAC**

### Vanne à bille

<b>Fonction:</b>	3/2-voies, passage intégral ( <b>percer-L</b> )
<b>Pression de service:</b>	Max. 16 bar
<b>Raccordement:</b>	Tarudé femelle-femelle
<b>Corps:</b>	Inox 1.4408
<b>Boule:</b>	Inox 1.4408
<b>Joint de la boule:</b>	PTFE
<b>Joint de l'axe:</b>	PTFE/FKM
<b>Fluides:</b>	Neutres, propres, liquides et air
<b>Temp. du fluide:</b>	Max. +80°C

### Actionneur électrique

<b>Type:</b>	05
<b>Fonction:</b>	Sans rappel automatique
<b>Corps:</b>	Aluminium
<b>Temps de manœuvre:</b>	Env. 17 secondes
<b>Tension de racc.:</b>	230 VAC 0.18 A (0.24 A)
<b>Durée sous tension:</b>	75%
<b>Raccordement él.:</b>	Presse-étoupes 2 x M20x1.5
<b>Degré de protection:</b>	IP65
<b>Temp. ambiante:</b>	-10°C / +50°C
<b>Com. d'arrêt de séc.:</b>	Vis à tête creuse avec clé
<b>Contact fin de cours:</b>	Sans pot. (ouvert, fermée)



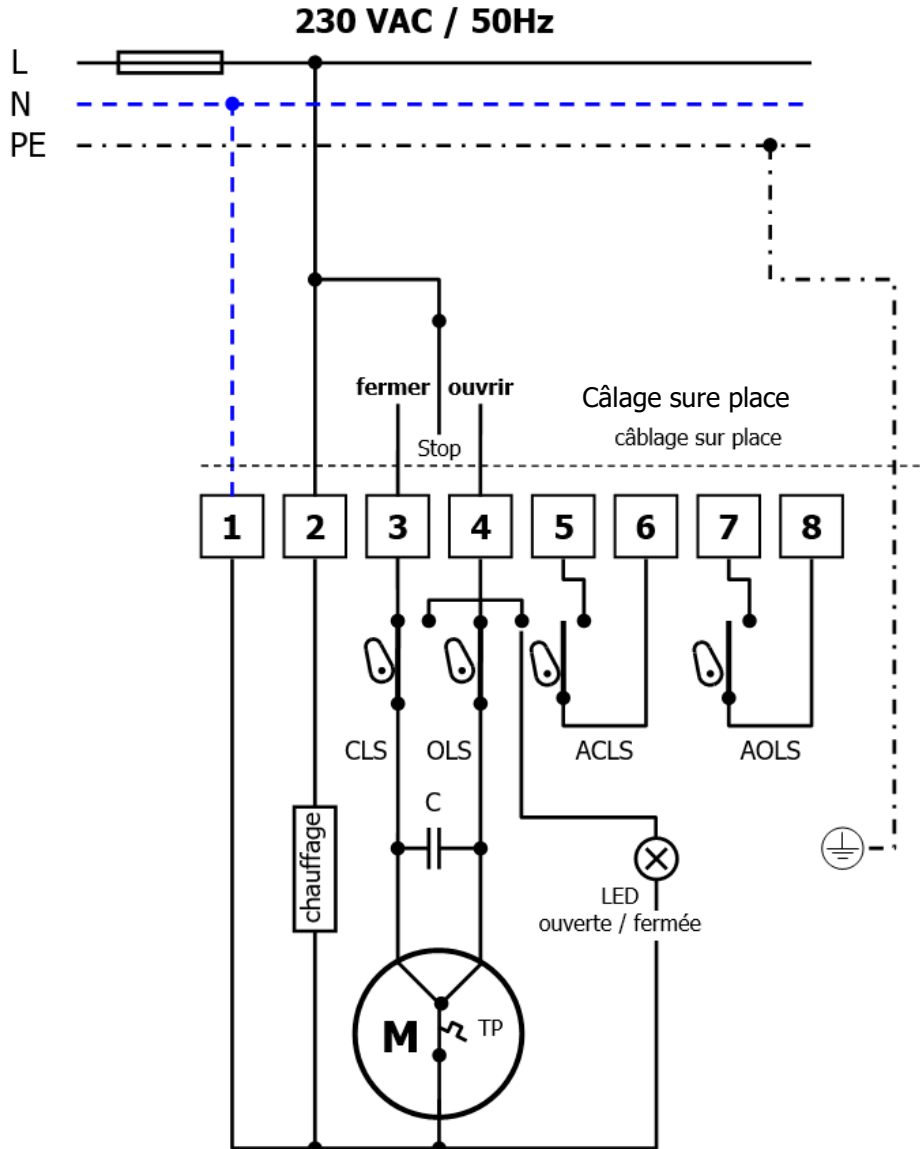
Nous nous réservons le droit d'apporter toutes modifications à nos produits sans préavis.

Copyright by Hiltbrand Systemtechnik AG

## 3/2-voies, Vannes à bille 1/2" – 1 1/2"

### Schéma électrique: Type 05

**230 VAC**



- CLS Contact fin de course "fermé"
- OLS Contact fin de course "ouvert"
- ACLS add. contact fin de course "fermé"
- AOLS add. contact fin de course "ouvert "
- TP Disjoncteur thermique
- C Condensateur

**Avis:**

Borne 2 (chauffage actionneur) doit être connecté quand l'actionneur est monté dans un environnement humide et/ou en cas de grandes variations de température ambiante!

Dans un environnement sec avec température stable, le chauffage de l'actionneur ne doit pas être connecté.