

Vanne papillon pour l'eau potable Type STWGA-HG

DN32-DN350

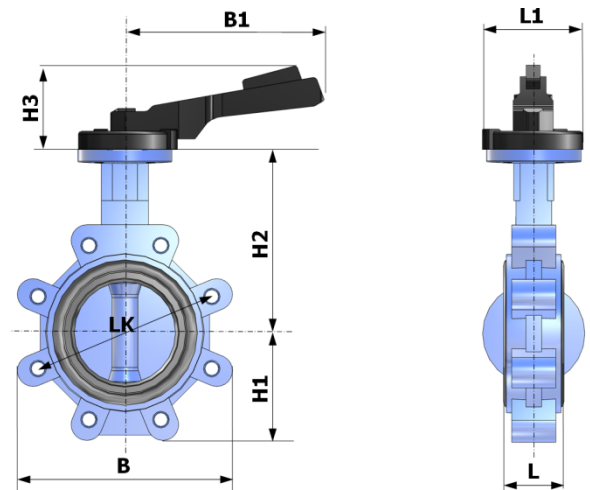
Vanne papillon

Type:	STWGA-HG
Pression de service:	Voir tableau ci-dessous
Raccordement:	Entre-bridés PN10/16 avec oreilles taraudées
Corps:	GGG40, résine époxy
Papillon:	Inox AISI 316
Manchette:	EPDM
Poignée:	Plastique / GGG40
Fluides:	L'eau potable, liquides, neutres et propres
Temp. de service:	Max. +80°C



Options sur demande:

Autres exécutions: Fluides, pressions de service, matériaux, joints, diamètres, ou actionneurs électriques.



Encombres (mm)

Art.-No.	DN	PN	bar	L	L1	B	B1	H1	H2	H3	LK
09 STWGA 050	50	10/16	16	43	110	125	205	65	140	85	125
09 STWGA 065	65	10/16	16	46	110	140	205	75	150	85	145
09 STWGA 080	80	10/16	16	46	110	180	205	90	155	85	160
09 STWGA 100	100	10/16	16	52	110	210	205	105	180	85	180
09 STWGA 125	125	10/16	16	56	110	240	280	120	195	90	210
09 STWGA 150	150	10/16	16	56	110	270	280	135	205	90	240
09 STWGA 200-10	200	10	16	60	110	330	455	165	230	130	295
09 STWGA 250-10	250	10	16	68	110	400	455	200	270	130	350
09 STWGA 300-10	300	10	16	77	110	455	455	230	295	130	400
09 STWGA 200-16	200	16	16	60	110	330	455	165	230	130	295
09 STWGA 250-16	250	16	16	68	110	400	455	200	270	130	355
09 STWGA 300-16	300	16	16	77	110	455	455	230	295	130	410

Avis: A partir de DN 200, une poignée encliquetable en fonte est utilisée (poignée encliquetable en plastique de DN 32 à DN 150).