

# Prüfbrenner PB2

12.02

**hiltbrand**  
SYSTEMTECHNIK AG

Eichstrasse 17 · CH-5506 Mägenwil  
Tel.: +41 (0)62 896 70 00 · Fax (0)62 896 70 10

**DUNGS**®  
Combustion Controls



## Technik

Der DUNGS-Prüfbrenner PB2 mit Druckknopfhahn ist flammrückschlagsicher.

Nach Betätigen des Druckknopfes 1 wird die Gaszufuhr freigegeben. Durch die Bohrung des Brenner-Rohres 3 saugt der Gasstrom die benötigte Luft an.

Das Gas-Luftgemisch wird dem Brennerkopf 4 zugeführt und an der Austrittsöffnung manuell gezündet.

Die Gaszufuhr bleibt während der Betätigung des Druckknopfes offen und wird nach dem Loslassen sofort unterbrochen.

## Anwendung

Einsatz in Feuerungsanlagen für Dampfkessel und zur Entlüftung von Gasregelstrecken.

Prüfbrenner sind entsprechend den Anforderungen der TRD 412 (5.95) erforderlich.

Der PB2 ist geeignet für Gase der Gasfamilien 1, 2 und 3.

## Zulassungen

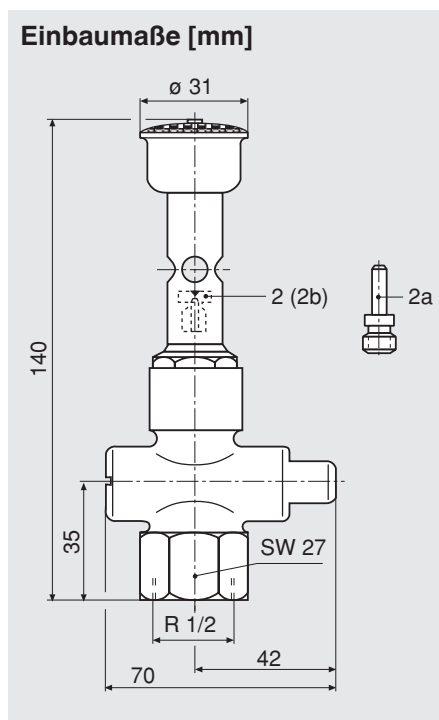
DVGW-Registrierungsbescheid

DG-2211AP1001

**Technische Daten**

|                     |   |
|---------------------|---|
| Anschluß            | Standard R ½<br>Option Rp ½                                       |
| Max. Betriebsdruck  | Prüfbrenner: 500 mbar (50 kPa)<br>Druckknopfhahn: 4 bar (400 kPa) |
| Mindestdruck        | funktionssicher ab einem Mindestdruck von 0,5 mbar (50 Pa)        |
| Umgebungstemperatur | -15 °C ... +70 °C   |
| Einbaulage          | stehend senkrecht   |

| Bestelldaten                              | Typ  | Bestell-Nummer |
|---|--|----------------|
| <b>Prüfbrenner</b><br>(komplett mit Düse) | PB2 für Erdgas; R ½                                      | 087 478        |
|   | PB2 für Flüssiggas; R ½                                  | 196 640        |
|   | PB2 für Stadtgas; R ½<br>nicht für Österreich zugelassen | 178 970        |
| <b>Düsen</b><br>(Ersatz/Austausch)        | Erdgas<br>Düse 2, ø 0,9 mm                               | 084 954        |
|   | Flüssiggas<br>Düse 2b, ø 0,6 mm                          | 084 921        |
|   | Stadtgas<br>Düse 2a, ø 2,0 mm                            | 087 353        |
| <b>Dichtring</b>                          |  | 227 125        |



Änderungen, die dem technischen Fortschritt dienen, vorbehalten.

**Hausadresse**  
Karl Dungs GmbH & Co. KG  
Siemensstraße 6-10  
D-73660 Urbach, Germany  
Telefon +49 (0)7181-804-0  
Telefax +49 (0)7181-804-166

**Briefadresse**  
Karl Dungs GmbH & Co. KG  
Postfach 12 29  
D-73602 Schorndorf, Germany  
e-mail info@dungs.com  
Internet www.dungs.com