

<b>EU-Konformitäts- erklärung</b>	<b>EU-Declaration of conformity</b>	<b>Déclaration de conformité EU</b>	<b>Dichiarazione di conformità EU</b>
<b>Gebrauchs- anleitung</b>	<b>Instructions</b>	<b>Notice d'utilisation</b>	<b>Istruzioni di esercizio e di montaggio</b>
<b>DMV.../11 eco / DMV-D.../11 eco / DMV-DLE.../11 eco</b>			
<b>Doppelmagnet- ventil</b>	<b>Double solenoid valve</b>	<b>Electrovanne double</b>	<b>Valvole doppie</b>
<b>Nennweiten Nominal diameters Diamètres nominaux Diametri nominali</b>		<b>Rp 2 (DN 50) DN 65 – DN 125</b>	



**DMV.../11 eco / DMV-D.../11 eco / DMV-DLE.../11 eco  
# 251 419**



**EU-Konformitäts-  
erklärung**

**EU Declaration of  
conformity**

**Déclaration de  
conformité EU**

**Dichiarazione di  
conformità EU**

<b>Produkt / Product Produit / Prodotto</b>	<b>DMV.../11 eco DMV-D.../11 eco DMV-DLE.../11 eco</b>	<b>Doppelmagnetventil Double solenoid valve Electrovanne double Valvole doppie</b>	
<b>Hersteller / Manufacturer Fabricant / Produttore</b>	<b>Karl Dungs GmbH &amp; Co. KG Karl-Dungs-Platz 1 D-73660 Urbach, Germany</b>		
bescheinigt hiermit, dass die in dieser Übersicht genannten Produkte einer <b>EU-Baumusterprüfung</b> unterzogen wurden und die wesentlichen Sicherheitsanforderungen der:	certifies herewith that the products named in this overview were subjected to an <b>EU-Type-Examination</b> and meet the essential safety requirements:	certifie par la présente que le produit mentionné dans cette vue d'ensemble a été soumis à un <b>examen de type de l'UE</b> et qu'il est conforme aux exigences en matières de sécurité des dernières versions en vigueur de :	Con la presente si certifica che i prodotti citati in questa panoramica sono stati sottoposti a una prova di <b>omologazione UE</b> e che i requisiti di sicurezza essenziali:
<b>EU-Gasgeräteverordnung 2016/426</b>	<b>EU Gas Appliances Regulation 2016/426</b>	<b>l'ordonnance de l'UE relative aux appareils au gaz 2016/426</b>	<b>regolamento UE sugli apparecchi a gas 2016/426</b>
<b>EU-Druckgeräterichtlinie 2014/68</b>	<b>EU Pressure Equipment Directive 2014/68</b>	<b>à la directive UE « Équipements sous pression » 2014/68</b>	<b>direttiva UE sulle attrezzature a pressione 2014/68</b>
in der gültigen Fassung erfüllen.	as amended.		sono soddisfatti nella versione valida.
Bei einer von uns nicht freigegebenen Änderung des Gerätes verliert diese Erklärung ihre Gültigkeit.	In the event of an alteration of the equipment not approved by us this declaration loses its validity.	Ce communiqué n'est plus valable si nous effectuons une modification libre de l'appareil.	In caso di modifica dell'apparecchio non ammessa, questa dichiarazione perde di validità.
<b>Prüfgrundlage der EU-Baumusterprüfung Specified requirements of the EU Prototype Test Base d'essai de l'examen de type de l'UE Criteri di prova dell'omologazione UE</b>	<b>EN 126 ISO 23551-8</b>		
<b>Gültigkeitsdauer/Bescheinigung Term of validity/attestation Validité/certificat Durata della validità/Attestazione</b>	<b>2028-09-17 CE0036</b>	<b>2028-02-27 CE-0123CT1225</b>	
<b>Notifizierte Stelle Notified Body Organisme notifié Organismo notificato</b>	<b>2014/68/EU TÜV SÜD Industrie Service GmbH Westendstraße 199 D-80686 München Germany Notified Body number: 0036</b>	<b>(EU) 2016/426 TÜV SÜD Product Service GmbH Zertifizierstellen Ridlerstraße 65 D-80339 München Germany Notified Body number: 0123</b>	
<b>Überwachung des QS-Systems Monitoring of the QA system Contrôle du système d'assurance qualité Monitoraggio del sistema QS</b>	<b>Gewähltes Konformitätsverfahren Modul B+D Conformity process adopted: Mo- dule B+D Procédure de conformité sélection- née : module B+D Procedura di conformità seleziona- ta: modulo B+D</b>		

B.Sc., MBA Simon P. Dungs,  
Geschäftsführer / Chief Operating Officer  
Directeur / Amministratore  
Urbach, 2020-01-13



Product Service

# EU-Baumusterprüfbescheinigung

Nr. C5A 18 02 22629 007

**Zertifikatsinhaber:** **Karl Dungs GmbH & Co. KG**  
 Karl-Dungs-Platz 1  
 73660 Urbach  
 DEUTSCHLAND

**Produkt:** **Ausrüstungen (Gas)**  
**Mehrfachstellgerät**

**Modell(e):** **Baureihe DMV-... 5.../...eco**

**Kenndaten:** Gültig ab 21.04.2018  
 PIN CE-0123CT1225

alle weiteren Kenndaten siehe Anhang

**Geprüft nach:** DIN EN 126:2012  
 DIN EN 161:2013  
 DIN EN 13611:2011  
 ISO 23551-8:2016  
 ISO 23551-1:2012  
 ISO 23550:2011

Die Zertifizierstelle von TÜV SÜD Product Service GmbH bestätigt gemäß Anhang III (Modul B) die Übereinstimmung des bezeichneten Produktes mit den wesentlichen Anforderungen gemäß Anhang I der Verordnung (EU) 2016/426 über Geräte zur Verbrennung gasförmiger Brennstoffe. Prüfgrundlage ist ausschließlich das zur Prüfung und Zertifizierung vorgestellte Prüfmuster sowie dessen technische Dokumentation. Umseitige Hinweise sind zu beachten.

**Prüfbericht Nr.:** V-M 1600-00/18

**Gültig bis:** 2028-02-27



**Datum,** 2018-02-28

( Norbert Hörmann )

TÜV SÜD Product Service GmbH ist notifizierte Stelle gemäß der Verordnung (EU) 2016/426 über Geräte zur Verbrennung gasförmiger Brennstoffe mit der Kennnummer 0123.

Seite 1 von 3



Product Service

# EU-Type Examination Certificate

No. C5A 18 02 22629 007

**Holder of Certificate:** **Karl Dungs GmbH & Co. KG**

Karl-Dungs-Platz 1  
73660 Urbach  
GERMANY

**Product:** **Fittings (Gas)  
Multifunctional control**

**Model(s):** **Series DMV-... 5.../...eco**

**Parameters:** Valid from 2018-04-21  
PIN CE-0123CT1225

for further information see annex

**Tested according to:** DIN EN 126:2012  
DIN EN 161:2013  
DIN EN 13611:2011  
ISO 23551-8:2016  
ISO 23551-1:2012  
ISO 23550:2011

The Certification Body of TÜV SÜD Product Service GmbH confirms according to Annex III (Module B) that the listed product complies with the relevant provisions according to Annex I of Regulation (EU) 2016/426 on appliances burning gaseous fuels. It refers only to the sample submitted for testing and certification and on its technical documentation. See also notes overleaf.

**Test report no.:** V-M 1600-00/18

**Valid until:** 2028-02-27



*(Handwritten signature)*  
(Norbert Hörmann)

**Date,** 2018-02-28

TÜV SÜD Product Service GmbH is Notified Body according to Regulation (EU) 2016/426 on appliances burning gaseous fuels with identification No. 0123.

Page 1 of 3

**Betriebs- und Montageanleitung**

**Operation and assembly instructions**

**Notice d'emploi et de montage**

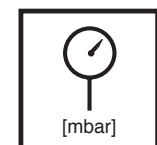
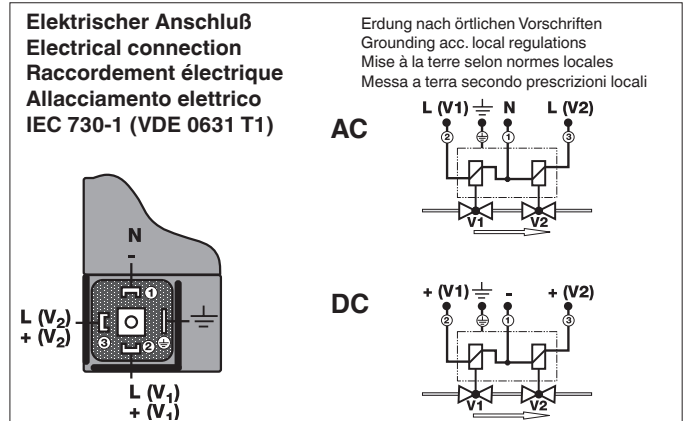
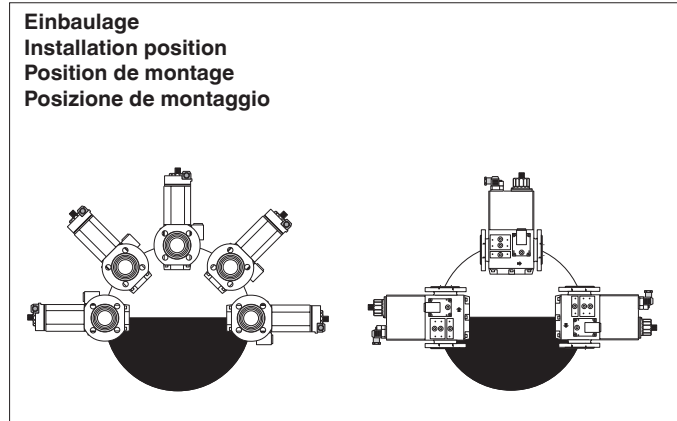
**Istruzioni di esercizio di montaggio**

**Doppelmagnetventil**  
Typ DMV.../11 eco  
Typ DMV-D.../11 eco  
Typ DMV-DLE.../11 eco  
Nennweiten  
Rp 2 (DN 50)  
DN 65 - 125

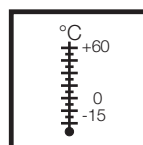
**Double solenoid valve**  
Type DMV.../11 eco  
Type DMV-D.../11 eco  
Type DMV-DLE.../11 eco  
Nominal widths  
Rp 2 (DN 50)  
DN 65 - 125

**Electrovanne double**  
Type DMV.../11 eco  
Type DMV-D.../11 eco  
Type DMV-DLE.../11 eco  
Diamètre nominal  
Rp 2 (DN 50)  
DN 65 - 125

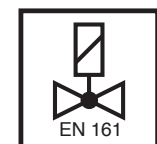
**Valvole doppie**  
Tipo DMV.../11 eco  
Tipo DMV-D.../11 eco  
Tipo DMV-DLE.../11 eco  
Diametri nominali  
Rp 2 (DN 50)  
DN 65 - 125



Max. Betriebsdruck  
Max. operating pressure  
Pression de service maxi.  
Max. pressione di esercizio  
**p<sub>max.</sub> = 500 mbar (50 kPa)**



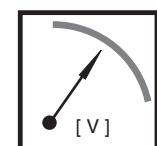
Umgebungstemperatur  
Ambient temperature  
Température ambiante  
Temperatura ambiente  
**-15 °C ... +60 °C (Standard)**  
**0 °C ... +60 °C (Viton)**



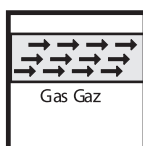
**V1+V2 Klasse A, Gruppe 2**  
**V1+V2 Class A, Group 2**  
**V1+V2 Class. A, Groupe 2**  
**V1+V2 Class A, Gruppo 2**  
nach / acc. / selon / la norme  
**EN 161**



Schutzart  
Degree of protection  
Protection  
Protezione  
**IP 54 nach / acc. / selon / la norme**  
**IEC 529 (DIN EN 60 529)**



**U<sub>n</sub> ~(AC) 230 V**  
oder/or/ou/o ~(AC) 110 V  
=(DC) 24 V  
Einschaltdauer/Switch-on duration/  
Duréé de mise sous tension/ Durata  
inserzione **100 %**

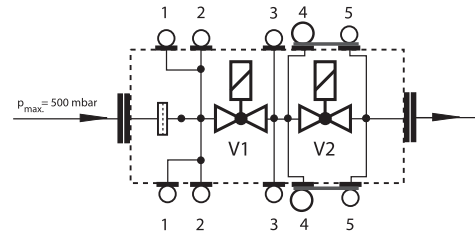
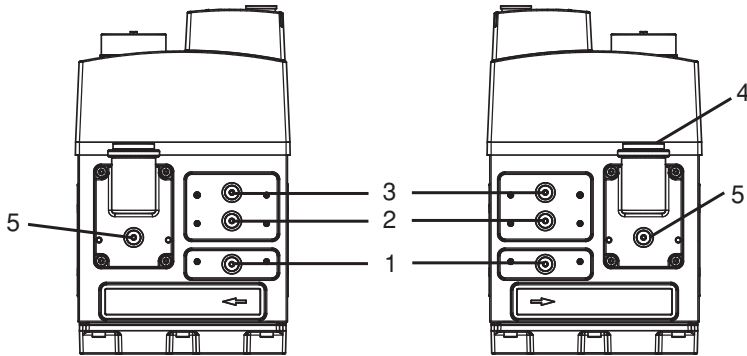


Familie 1 + 2 + 3  
Family 1 + 2 + 3  
Familie 1 + 2 + 3  
Famiglia 1 + 2 + 3

Buntmetallfrei, geeignet für Gase bis max. 0,1 vol. % H<sub>2</sub>S trocken.  
It does not contain any non-ferrous metals, suitable for gases of up to max. 0.1 vol.% H<sub>2</sub>S, dry.  
En alliages non-cuivreux, convient aux gaz jusqu'à max. 0,1 % en vol. d'H<sub>2</sub>S sec.  
Esso è esente da metalli non ferrosi ed è adatto per gas fino ad un volume max.% di 0,1 H<sub>2</sub>S.



**Druckabgriffe**  
**Pressure taps**  
**Prises de pression**  
**Manopola a pressione**



**1,2,3,5**  
 Verschlußschraube / Sealing  
 plug / Bouchon fileté / Vite di  
 chiusura  
 G 1/8 DIN ISO 228

Die Verschlußschrauben **1,2,3,5**  
 können auch durch einen Meß-  
 stutzen G 1/8 DIN ISO 228 ersetzt  
 werden.

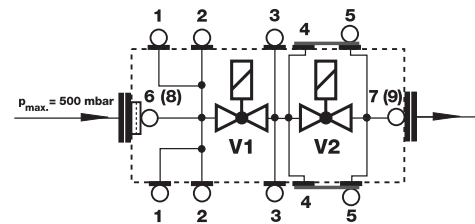
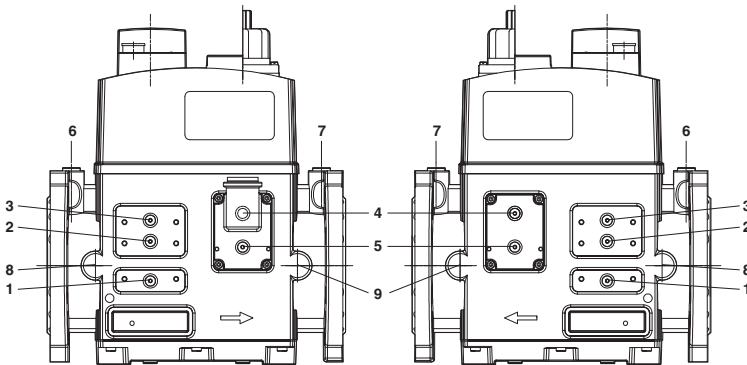
Screw plugs **1,2,3** and **5** may also  
 be replaced by a measuring socket  
 G 1/8 DIN ISO 228.

Les bouchons filetés **1,2,3,5** peuve-  
 nt aussi être remplacés par une prise  
 de pression G 1/8 DIN ISO 228.

Le viti di chiusura **1,2,3,5** possono  
 essere anche sostituite da una presa  
 di pressione G 1/8 DIN ISO 228.

**4, 5**  
 Verbindungsbohrung für System-  
 zubehör.  
 Concealed connecting bore for  
 system accessories.  
 Orifice masqué pour connexion  
 d'accessoires.  
 Foro coperto per collegamento  
 accessori.  
 G 3/4 DIN ISO 228

**Druckabgriffe**  
**Pressure taps**  
**Prises de pression**  
**Manopola a pressione**



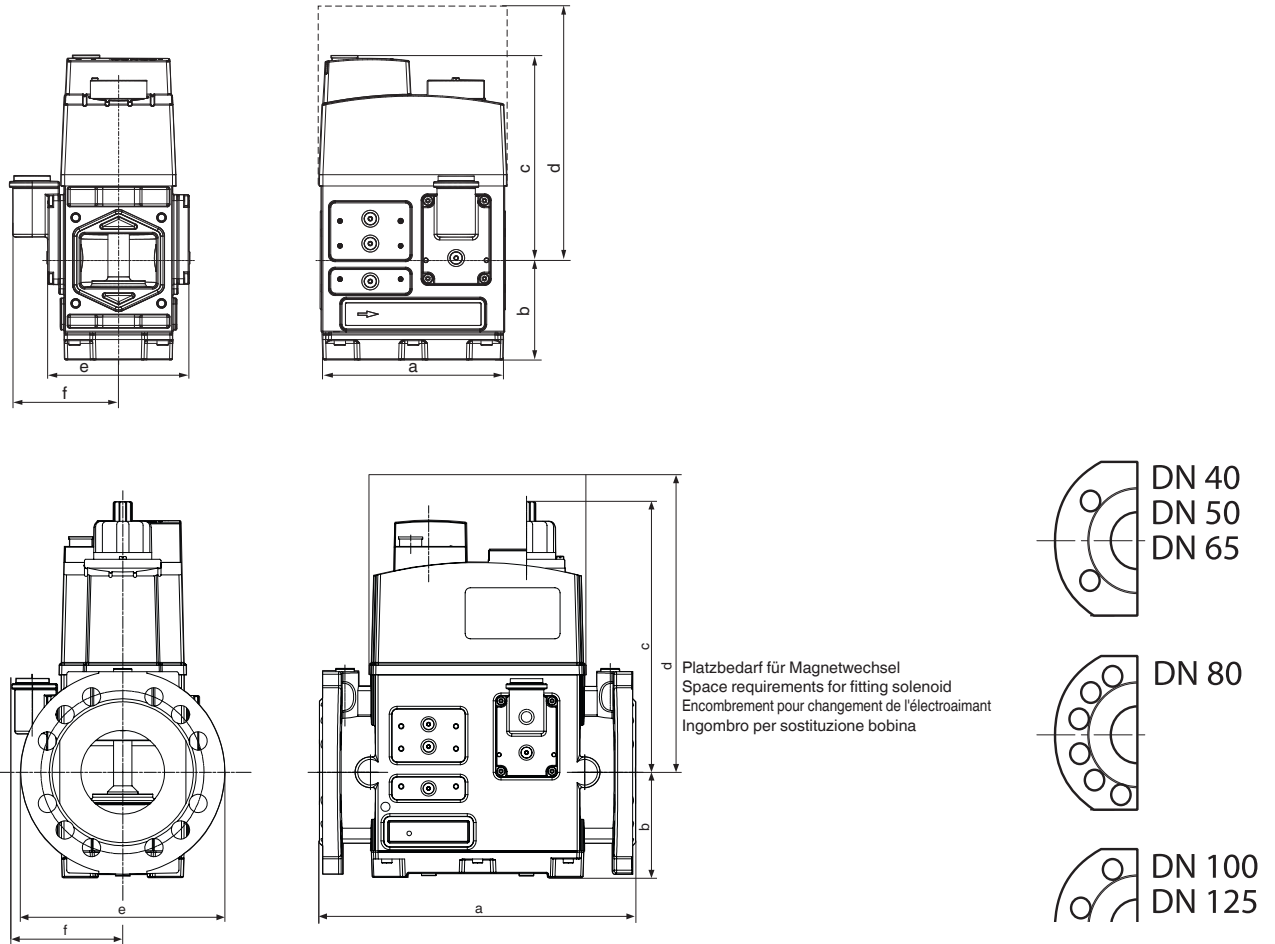
**1, 2, 3, 5**  
 Verschlußschraube, Sealing plug,  
 Bouchon fileté, Vite di chiusura  
 G 1/8 DIN ISO 228  
**6, 7**  
 G 1/4 DIN ISO 228  
**8, 9**  
 G 1/2 optional / optional /  
 option / optional

Die Verschlußschrauben **1,2,3,5**  
 können auch durch einen Meß-  
 stutzen G 1/8 DIN ISO 228 ersetzt  
 werden.  
 Screw plugs **1,2,3** and **5** may also  
 be replaced by a measuring socket  
 G 1/8 DIN ISO 228.

Les bouchons filetés **1,2,3,5** peuve-  
 nt aussi être remplacés par une prise  
 de pression G 1/8 DIN ISO  
 228.  
 Le viti di chiusura **1,2,3,5** possono  
 essere anche sostituite da una  
 pressione G 1/8 DIN ISO 228.

**4**  
 Verdeckte Verbindungsbohrung für  
 Systemzubehör.  
 Concealed connecting bore for  
 system accessories.  
 Orifice masqué pour connexion  
 d'accessoires.  
 Foro coperto per collegamento  
 accessori.

Einbaumaße / Dimensions / Cotes d'encombrement / Dimensioni [mm]



Typ Type Type Tipo	DN	Öffnungszeit Opening time Durée d'ouverture Tempo apertura	Einbaumaße / Dimensions / Cotes d'encombrement / Dimensioni [mm]						Gewicht Weight Poids Peso [kg]
			a	b	c	d	e	f	
DMV 525/11 eco	Rp 2 (DN 50)	< 1 s	162	88	179	275	125	97	7,2
DMV 5065/11 eco	DN 65	< 1 s	290	88	179	275	185	97	10,0
DMV 5080/11 eco	DN 80	< 1 s	310	104	246	370	200	109	16,3
DMV 5100/11 eco	DN 100	< 1 s	350	119	292	450	220	116	24,2
DMV 5125/11 eco	DN 125	< 1 s	400	142	329	500	255	125	31,7
DMV-D 525/11 eco	Rp 2 (DN 50)	< 1 s	162	88	179	275	125	97	7,2
DMV-D 5065/11 eco	DN 65	< 1 s	290	88	179	275	185	97	10,0
DMV-D 5080/11 eco	DN 80	< 1 s	310	104	246	370	200	109	16,3
DMV-D 5100/11 eco	DN 100	< 1 s	350	119	292	450	220	116	24,2
DMV-D 5125/11 eco	DN 125	< 1 s	400	142	329	500	255	125	31,7
DMV-DLE 525/11 eco	Rp 2 (DN 50)	20 s	162	88	179	275	125	97	7,2
DMV-DLE 5065/11 eco	DN 65	20 s	290	88	179	275	185	97	10,0
DMV-DLE 5080/11 eco	DN 80	20 s	310	104	265	370	200	109	16,5
DMV-DLE 5100/11 eco	DN 100	20 s	350	119	346	450	220	116	24,5
DMV-DLE 5125/11 eco	DN 125	20 s	400	142	387	500	255	125	32,0

Leistung / Stromaufnahme bei ~(AC) 230 V, + 20 °C Rating / power consumption at 230 V AC, + 20 °C Puissance / courant absorbé sous ~ (AC) 230 V, + 20 °C Potenza/Assorbimento a ~(AC) 230 V, + 20 °C Alle Angaben sind Effektivwerte All indications are effective values Toutes les indications sont des valeurs effectives Tutti i dati sono valori effettivi	Ausführung Version Modèle Esecuzione	Anzugs- leistung ca. [W] Starting power approx. [W] Puissance d'attrac- tion env. [W] Potenza di attrazione approx. [W]	Halte- leistung ca. [W] Holding power approx. [W] Puissance de main- tien env. [W] Potenza di tenuta approx. [W]	Anzugs- strom [A] Break-away start- ing current [A] Courant d'attrac- tion [A] Corrente di attrazione (A)	Halte- strom [A] Holding current [A] Courant de maintien [A] Corrente di tenuta (A)
	DMV... 525/11 eco	2x65	2x16	2x0,32	2x0,11
	DMV... 5065/11 eco	2x65	2x16	2x0,32	2x0,11
	DMV... 5080/11 eco	2x95	2x20	2x0,54	2x0,20
	DMV... 5100/11 eco	2x125	2x25	2x0,54	2x0,20
	DMV... 5125/11 eco	2x125	2x25	2x0,54	2x0,20



Doppelmagnetventil durch geeigneten Schmutzfänger vor Verunreinigungen schützen, Sieb ist eingebaut.  
 Protect double solenoid valve from fouling using suitable dirt traps. Sieve is installed.  
 Il faut protéger les électrovannes par un filtre approprié, mais un tamis est déjà monté à l'entrée de la vanne.  
 Proteggere l'elettrovalvola doppia con adeguati filtri da sporco una reticella è già montata.

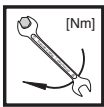


Stiftschraube / Setscrew Goujon / Vite per acciaio	max. Drehmomente (Flanschverbindung) / max. torque (Flange connection) couple maxi. (Raccordement à brides) / max. coppie (Collegamento a flangia)	
M 12 x 55 (DN 25)	10 Nm ... 40 Nm	Anforderungen der eingesetzten Dichtung beachten! Refer to the technical data of the used seal ring! Respecter les exigences du joint mis en place ! Prestare attenzione ai requisiti della guarnizione utilizzata!
M 16 x 65 (DN 40/50/65/80/100) M 16 x 75 (DN 125)	40 Nm ... 90 Nm	
M 20 x 80 (DN 150) M 20 x 90 (DN 200)	90 Nm ... 170 Nm	

Einbau	Mounting	Pose	Montaggio
1. Stiftschrauben A einsetzen. Bild 1.	1. Insert setscrews A, refer to Fig. 1	1. Insérer les goujons A, figure 1.	1. Inserire le viti A, Fig. 1.
2. Dichtung B einsetzen.	2. Insert seals B.	2. Insérer les joints B.	2. Inserire le guarnizioni B.
3. Stiftschrauben C einsetzen.	3. Insert setscrews C.	3. Serrer les goujons C.	3. Stringere le viti C.
4. Stiftschrauben A+C festziehen. <b>Auf korrekten Sitz der Dichtung achten!</b>	4. Tighten setscrews A+C. <b>Ensure correct seating of the seal!</b>	4. Serrer les goujons A+C. <b>Veiller ce que le joint soit bien en place!</b>	4. Stringere le viti A+C. <b>Prestare attenzione al corretto posizionamento della guarnizione!</b>
5. Nach Einbau Dichtheits- und Funktionskontrolle.	5. Perform leak and functional tests after mounting.	5. Après la pose, effectuer un contrôle d'étanchéité et fonctionnement.	5. Dopo il montaggio effettuare una prova di tenuta e funzionamento.





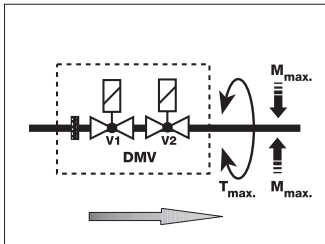


<b>max. Drehmomente/Systemzubehör</b> <b>max. torque/System accessories</b> <b>couple max./Accessoires du système</b> <b>max. coppie/Accessorio di sistema</b>	M3	M4	M5	M6	M8	G1/8	G1/4	G1/2	G3/4
	1,2 Nm	2,5 Nm	5 Nm	7 Nm	15 Nm	5 Nm	7 Nm	10 Nm	15 Nm



**Geeignetes Werkzeug einsetzen!**  
**Please use proper tools!**  
**Utiliser des outils adaptés!**  
**Impiegare gli attrezzi adeguati!**

**Schrauben kreuzweise anziehen!**  
**Tighten screws crosswise!**  
**Serrer les vis en croisant!**  
**Stringere le viti incrociate!**



**Gerät darf nicht als Hebel benutzt werden!**  
**Do not use unit as lever!**  
**Ne pas utiliser la vanne comme un levier!**  
**L'apparecchio non deve essere usato come leva!**

<b>DN</b>	40	50	65	80	100	125	
<b>M<sub>max.</sub></b>	610	1100	1600	2400	5000	6000	[Nm] t ≤ 10 s
<b>T<sub>max.</sub></b>	200	250	325	400	400	400	[Nm] t ≤ 10 s

### Schutzleiteranschluß am Ventilgehäuse

Die Doppelmagnetventile sind für den Anschluß eines zusätzlichen Schutzleiters am Eingangsflansch des Ventilgehäuses vorbereitet:

**DMV... 5065-5125/11 eco**  
Durchgangsbohrung ø 4,5 mm für Schraube M5

**Der Anschluß des Schutzleiters erfolgt nach örtlichen Vorschriften.**

### Grounded conductor port on valve housing

The double solenoid valves are prepared for connecting an additional grounded conductor on the inlet flange of the valve housing:

**DMV... 5065-5125/11 eco**  
4.5 mm dia. through-hole for M5 screw.

**Connect grounded conductor as specified by local regulations.**

### Mise à la terre du corps de vanne

Un perçage est prévu sur la bride d'entrée du corps de la vanne double pour le raccordement à la terre:

**DMV... 5065-5125/11 eco**  
un perçage de ø 4,5 pour vis M5

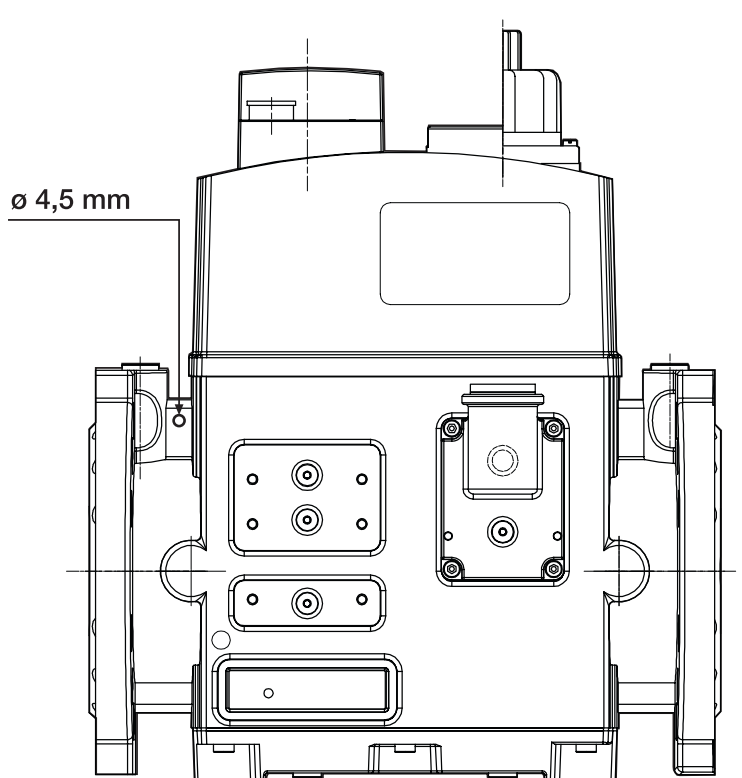
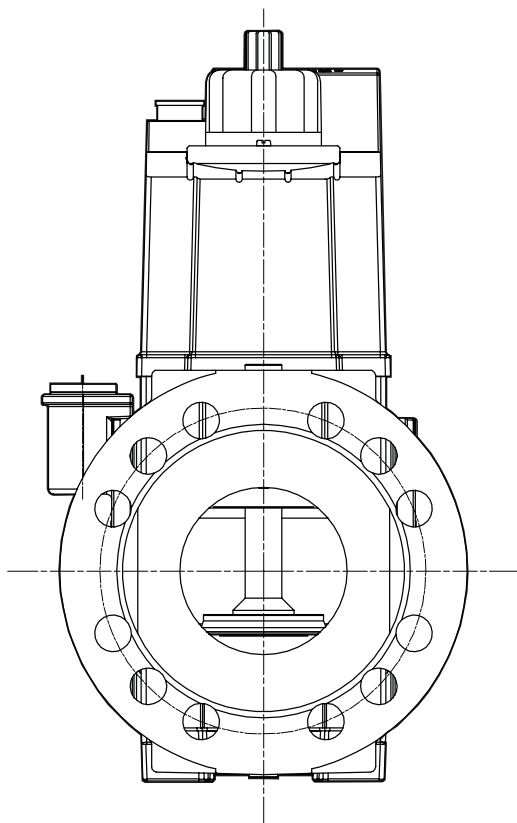
**Le raccordement à la terre doit être fait suivant les normes locales.**

### Attacco per conduttore di terra sul l'involucro della valvola

Le valvole elettromagnetiche doppie sono predisposte per un attacco supplementare per il conduttore di terra sulla flangia in entrata dell'involucro valvola:

**DMV... 5065-5125/11 eco**  
Foro passante diam. 4,5 mm per vite M5.

**L'attacco del conduttore di terra deve essere eseguito secondo le prescrizioni locali.**



**DMV-D / DMV-DLE eco  
Hauptmengeneinstellung**

Hauptmengeneinstellung erfolgt am geöffneten Ventil.  
Einstellung am Ventil V1 im Betrieb durchführen, Einstellwerte ständig kontrollieren.  
Kleinster Einstellvolumenstrom:

**DMV-D / DMV-DLE eco  
Setting the main flow**

Set main volume on open valve.  
Set valve V1 during operation.  
Check setting values continuously.  
Smallest setting volume flow:

**DMV-D / DMV-DLE eco  
Réglage du débit principal**

Le réglage du débit principal doit être réalisé vanne ouverte.  
Le réglage se fait sur V1, installation en marche. Il est souhaitable de contrôler le débit pendant le réglage.  
Débit principal mini.:

**DMV-D / DMV-DLE eco  
Regolazione portata principale**

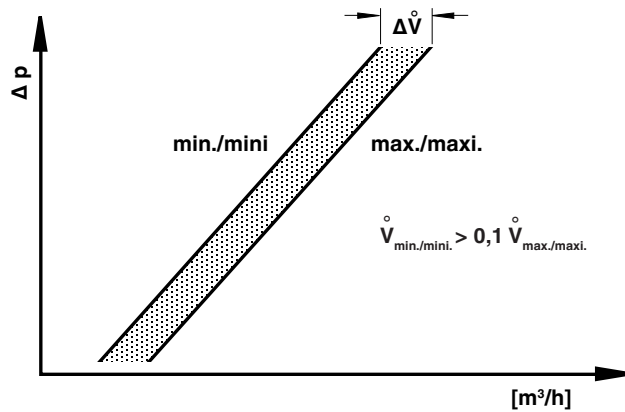
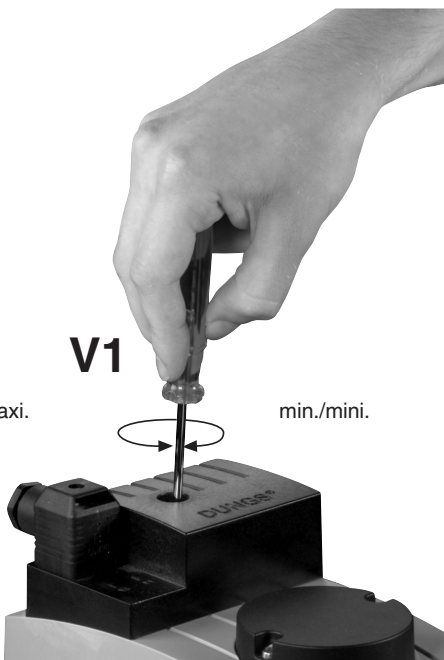
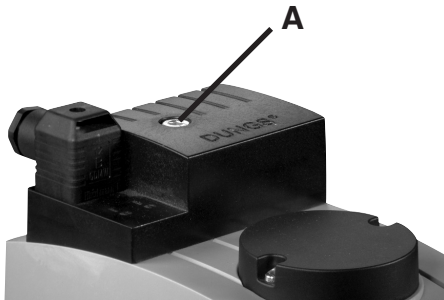
La regolazione della portata principale avviene a valvola aperta.  
La regolazione su valvola 1 è da effettuare in fase di esercizio e da controllare costantemente i valori tarati. Portata volumetrica con regolazione al minimo:

$$\dot{V}_{\text{min./mini.}} > 0.1 \times \dot{V}_{\text{max./maxi.}}$$

$$\dot{V}_{\text{min./mini.}} > 0.1 \times \dot{V}_{\text{max./maxi.}}$$

$$\dot{V}_{\text{min./mini.}} > 0.1 \times \dot{V}_{\text{max./maxi.}}$$

$$\dot{V}_{\text{min./mini.}} > 0.1 \times \dot{V}_{\text{max./maxi.}}$$



1. Schraube A ausdrehen.
2. Einstellung vornehmen.
3. Schraube A eindrehen.

1. Unscrew screw A.
2. Make adjustment.
3. Insert screw A.

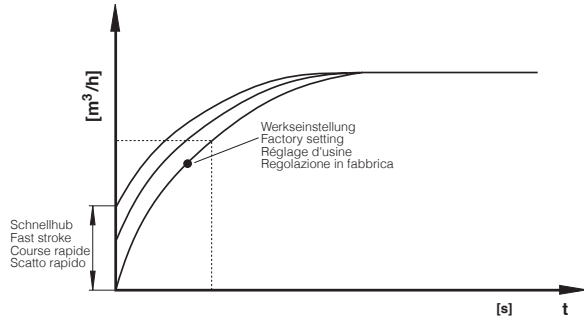
1. Desserrer la vis A.
2. Procéder au réglage.
3. Resserrer la vis A.

1. Svitare la vite A
2. Eseguire la regolazione
3. Riavvitare la vite A

**DMV-DLE eco**  
**SchnellhubEinstellung Vstart**

Werkseinstellung DMV-DLE:  
 Schnellhub nicht eingestellt

1. Einstellkappe E von der Hydraulik abschrauben.
2. Einstellkappe drehen und als Werkzeug benutzen.
3. Linksdrehen = Vergrößerung des Schnellhubes (+).



**DMV-DLE eco**  
**Rapid stroke adjustment V start**

Factory setting DMV-DLE:  
 Rapid stroke not adjusted

1. Unscrew the adjustment cap E from the hydraulic brake.
2. Turn the adjustment cap and use as a tool.
3. Turn anti-clockwise = increase rapid stroke (+).

**DMV-DLE eco**  
**Réglage course rapide V start**

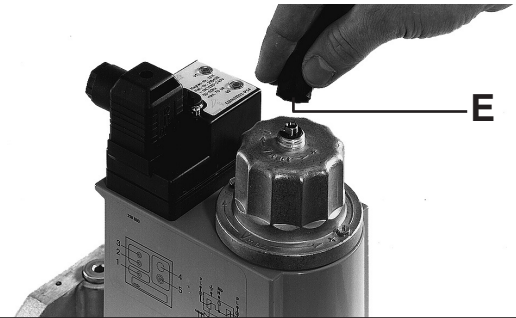
Réglage en usine DMV-DLE:  
 Course rapide non réglée

1. Dévisser le capuchon de réglage E du frein hydraulique
2. Tourner le capuchon de réglage et l'utiliser comme outil.
3. Rotation à gauche = augmentation de la course rapide (+).

**DMV-DLE eco**  
**Regolazione scatto rapido Vstart**

Regolazione in fabbrica del DMV-DLE: Scatto rapido non regolato

1. Svitare dall'idraulico la farfalla E.
2. Fare ruotare la valvola a farfalla utilizzandola come attrezzo.
3. Rotazione antioraria = aumento dello scatto rapido (+).



**Austausch Teller für Magnetbefestigung / Hydraulik**

1. Anlage ausschalten.
2. Sicherungslack über der Senkkopfschraube A entfernen.
3. Senkkopfschraube A ausschrauben.
4. Zylinderkopfschraube B ausschrauben.
5. Teller C / Hydraulik D austauschen
6. Senk- und Zylinderkopfschraube wieder eindrehen. Senkkopfschraube nur so festziehen, daß Hydraulik noch gedreht werden kann.
7. Senkkopfschraube A mit Sicherungslack überziehen.
8. **Dichtheitsprüfung über Druckabgriff Verschlußschraube 3**  
 $p_{max.} = 500 \text{ mbar}$ .
9. Funktionskontrolle durchführen.
10. Anlage einschalten.

**Replacing disk for attaching solenoid / hydraulic brake**

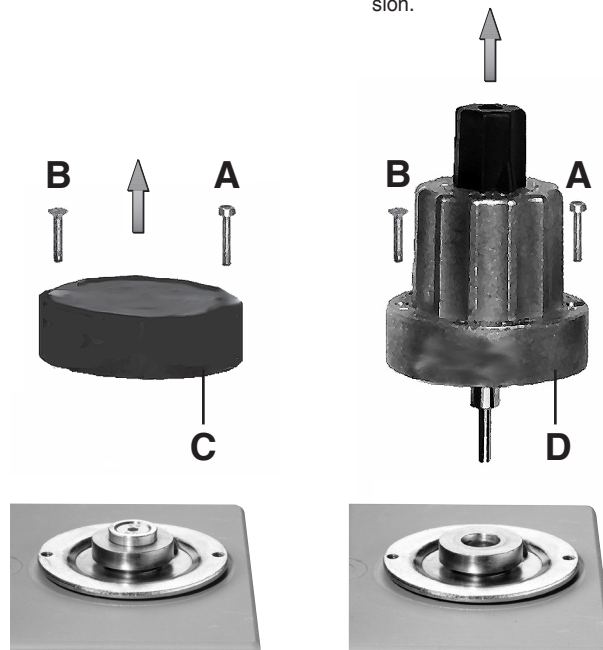
1. Switch off firing system.
2. Remove locking varnish from countersunk screw A.
3. Unscrew countersunk screw A.
4. Unscrew socket head screw B.
5. Change plate C / hydraulic brake D
6. Screw in countersunk and socket head screw.
7. Coat countersunk screw A with locking varnish.
8. **Leakage test: Pressure tap at sealing plug 3:**  
 $p_{max.} = 500 \text{ mbar}$ .
9. Perform functional test.
10. Switch on firing system.

**Remplacement du disque pour la fixation de la bobine / frein hydraulique**

1. Mettre l'installation hors tension.
2. Eliminer le vernis de blocage au-dessus de la vis à tête fraisée A.
3. Dévisser la vis à tête fraisée A.
4. Dévisser la vis à tête cylindrique B.
5. Changer le disque C / frein hydraulique D
6. Revisser les vis à tête fraisée et à tête cylindrique.  
 Serrer la vis à tête fraisée.
7. Enduire la vis à tête fraisée A de vernis de blocage.
8. **Contrôle d'étanchéité via la prise de pression bouchon fileté 3.**  
 $p_{max.} = 500 \text{ mbar}$ .
9. Procéder à un contrôle de fonctionnement.
10. Mettre l'installation sous tension.

**Sostituzione del piatto per fissaggio bobina / freno idraulico**

1. Disinserire l'impianto
2. Rimuovere la lacca di sigill sopra la vite a testa svasata A.
3. Svitare la vite a testa svasata A.
4. Svitare la vite a testa cilindrica B.
5. Cambiare il piattello C / freno idraulico D
6. Riavvitare la vite a testa cilindrica e stringere la vite a testa svasata soltanto fino a che l'idraulico possa ancora essere fatto ruotare.
7. Sigillare con la lacca la vite a testa svasata A.
8. **Prova di tenuta attraverso il tappo a su presa di pressione 3.**  
 $p_{max.} = 500 \text{ mbar}$ .
9. Effettuare la prova di funzionamento.
10. Reinserrire l'impianto.



## Magnetwechsel

Ausführungen mit Teller für Magnetbefestigung DMV.../11 eco, DMV-D.../11 eco oder Hydraulik DMV-DLE.../11 eco

1. Teller entfernen, wie auf Seite 7: "Austausch Teller für Magnetbefestigung / Hydraulik", Punkt 1 - 5, beschrieben.
2. Magnet auswechseln.  
**Magnet-Nr. und Spannung unbedingt beachten!**
3. Hydraulik bzw. Einstellteller wieder montieren, wie auf Seite 7 "Austausch Teller für Magnetbefestigung / Hydraulik", Punkt 6-10, beschrieben.

## Replacing the solenoid

Versions with disk for attaching solenoid DMV.../11 eco, DMV-D.../11 eco or hydraulic brake DMV-DLE.../11 eco

1. Remove hydraulic brake or adjusting plate as described on page 7: "Replacing disk for attaching solenoid / hydraulic brake", steps 1 -5.
2. Replace solenoid  
**Important: Make sure that the solenoid no. and voltage are correct!**
3. Remount hydraulic brake or adjusting plate as described on page 7: "Replacing disk for attaching solenoid / hydraulic brake", steps 6-10.

## Remplacement de la bobine

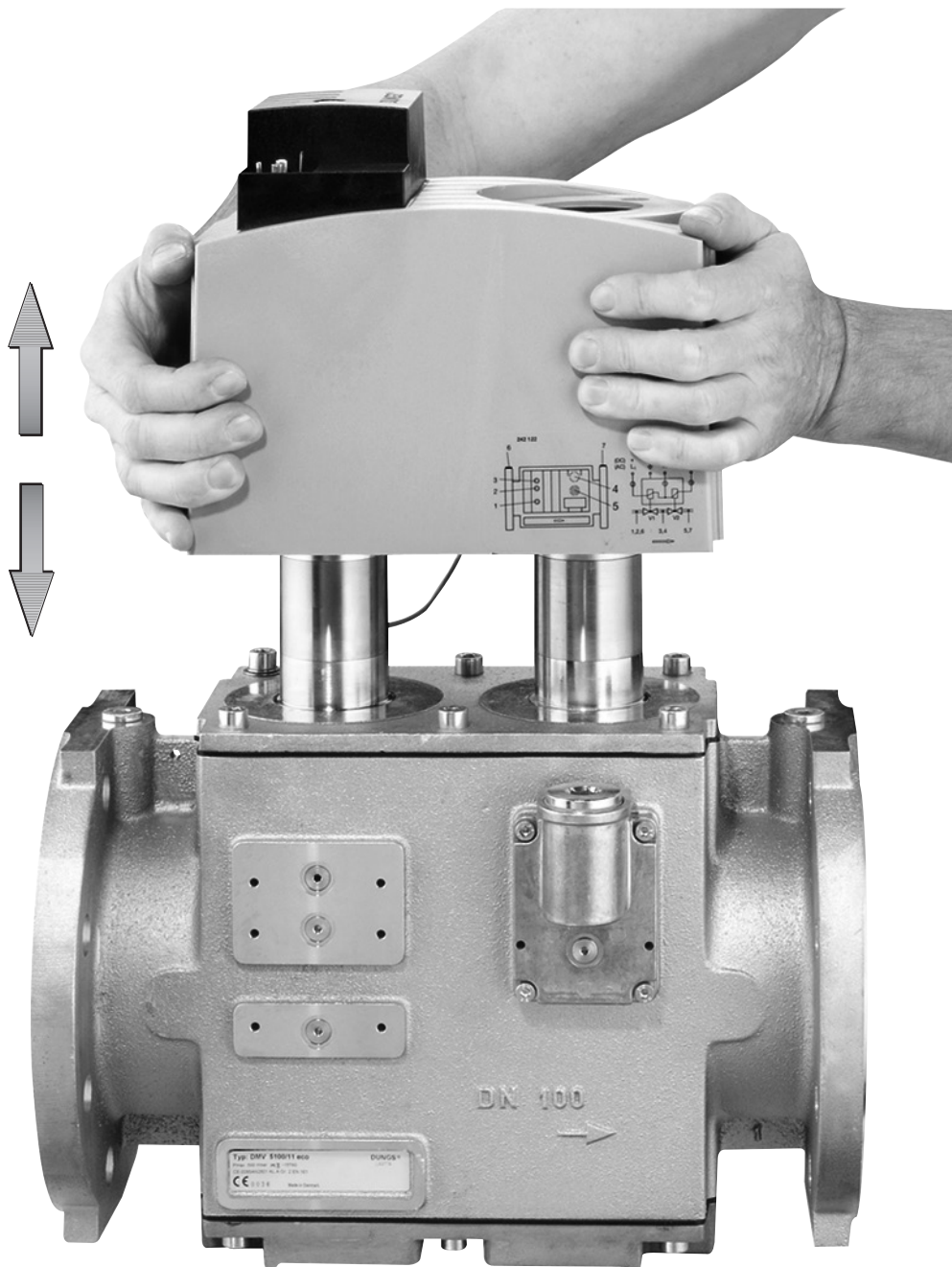
Pour les modèles DMV.../11 eco, DMV-D.../11 eco avec disque pour la fixation de la bobine ou DMV-DLE.../11 eco avec frein hydraulique

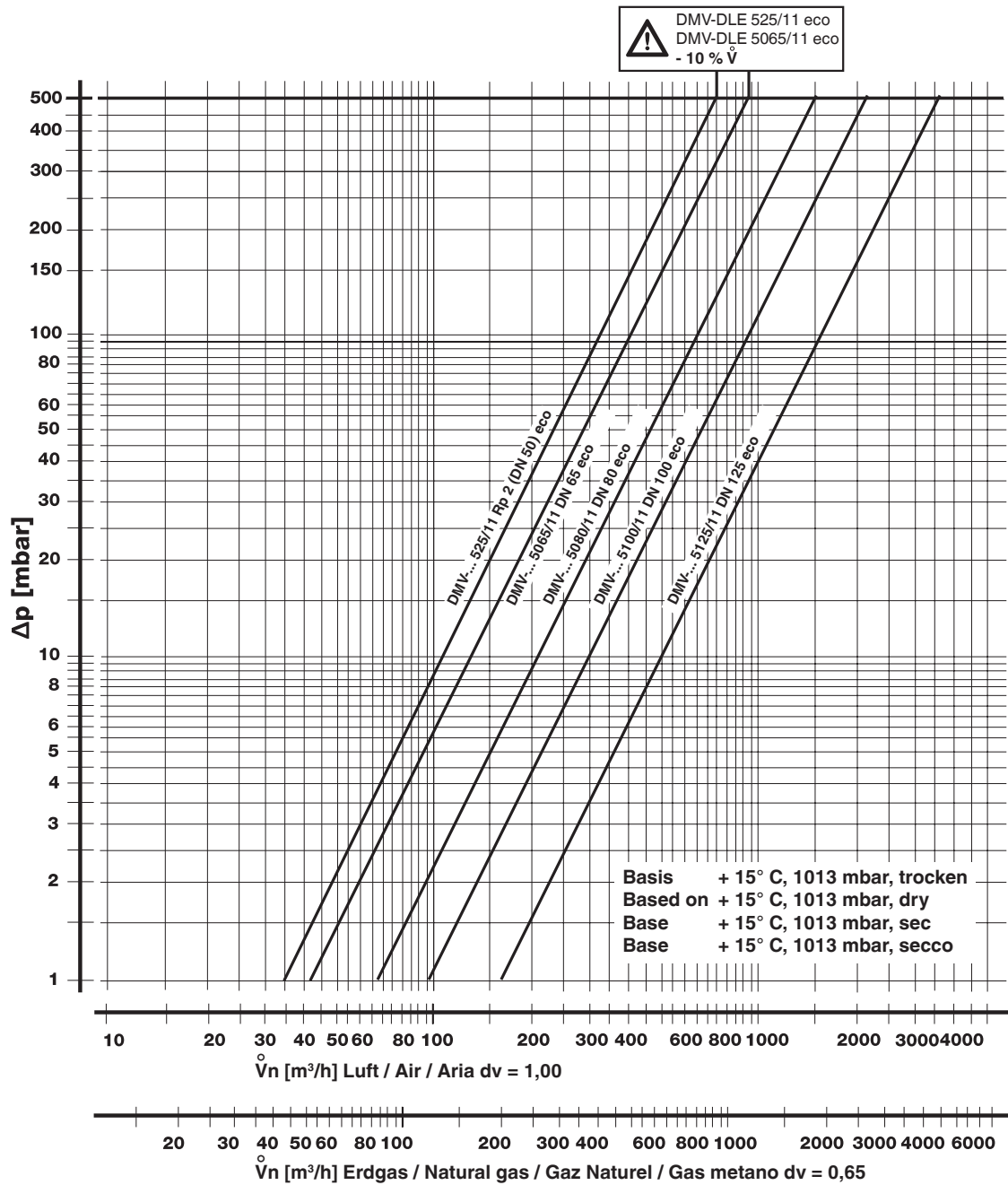
1. Enlever le disque de réglage ou le frein hydraulique comme page 7: "Remplacement du disque pour la fixation de la bobine / frein hydraulique" repère 1 à 5.
2. Remplacer la bobine  
**Attention au N° de la bobine et à la tension!**
3. Enlever le disque de réglage ou le frein hydraulique comme page 7: "Remplacement du disque pour la fixation de la bobine / frein hydraulique" repères 6 à 10.

## Sostituzione bobina

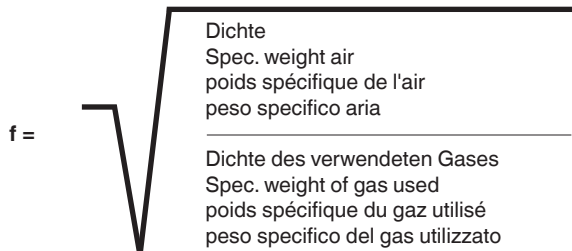
Esecuzioni con piatto per fissaggio bobina DMV.../11 eco, DMV-D.../11 eco oppure con freno idraulico DMV-DLE.../11 eco

1. Togliere rispettivamente il freno idraulico il piatto di regolazione come descritto a pag. 7: "sostituzione del piatto per fissaggio bobina / dell'idraulico" - punto 1-5.
2. Sostituire la bobina.  
**Prestare assoluta attenzione al numero della bobina e alla tensione!**
3. Rimontare di nuovo rispettivamente il freno idraulico e il piatto di regolazione come descritto a pag. 7 "sostituzione del piatto per fissaggio bobina / dell'idraulico" - punto 6-10.





$$\dot{V}_{\text{verwendetes Gas/gas used/gaz utilisé/gas utilizzato}} = \dot{V}_{\text{Luft/air/air/aria}} \times f$$



Gasart Type of gas Type de gaz Tipo di gas	Dichte Spec. Wgt. poids spécifique Peso specifico [kg/m³]	dv	f
Erdgas/Nat. Gas/ Gaz naturel/Gas metano	0.81	0.65	1.24
Stadtgas/City gas/ Gaz de ville/Gas città	0.58	0.47	1.46
Flüssiggas/LPG/ Gaz liquide/Gas liquido	2.08	1.67	0.77
Luft/Air/ Air/Aria	1.24	1.00	1.00



Ersatzteile / Zubehör Spare parts / Accessories Pièces de rechange / access. Parti di ricambio / Accessori	Bestell-Nummer Ordering No. No. de commande Codice articolo
<b>Verschlußschraube mit Dichtring</b> Locking screw and sealing ring Bouchon fileté avec bague d'étanchéité Tappo a vite con guarnizione	
G 1/8	219 002
G 1/4	087 858
G 1/2	219 003
G 3/4	219 004
<b>Schmutzfänger, Sieb</b> Dirt trap, sieve Collecteur d'impuretés, tamis Filtro antipolvere, reticella	
Rp 2 (DN 50)	auf Anfrage/on request/sur demande/su richesta
DN 65	231 595
DN 80	231 596
DN 100	231 597
DN 125	231 598
<b>Set: Deckel, seitlich</b> Set: cover, side Lot: bride combinée Set: coperchio, laterale	
DN 40 - DN 125	219 005
<b>Set: Zündgasflansch G 3/4</b> Set: cover, side with G 3/4 connection Lot: bride combinée G 3/4 Set: coperchio, laterale con attacco G 3/4	
	219 006
<b>Hydraulikbremse</b> Hydraulic brake Frein hydraulique Freno idraulico	auf Anfrage on request sur demande su richesta
Rp 2 (DN 50)	
DN 65 - DN 80	
DN 100 - DN 125	
<b>Leitungsdose, Schwarz</b> Line socket, black Prise noire Spina, nera	
GDMW, 3 pol. + E	210 319
<b>Dichtungen für Flanschen</b> Measuring connections with sealing ring Prise de pression avec joint guarnizioni per flange	2 Stück/Set 2 Pieces/Set 2 Pièces/Set 2 Pezzi/Set
Rp 2 (DN 50)	231 574
DN 65	231 603
DN 80	231 604
DN 100	231 605
DN 125	231 606
<b>Stiftschraubensatz</b> Set of setscrews Goujon Serie di viti per acciaio	4 Stück/Set 4 Pieces/Set 4 Pièces/Set 4 Pezzi/Set
M16 x 65 ( DN 65 - DN 100 )	230 424
M16 x 75 ( DN125 )	230 430

Ersatzteile / Zubehör Spare parts / Accessories Pièces de rechange / access. Parti di ricambio / Accessori	Bestell-Nummer Ordering No. No. de commande Codice articolo
<b>Meßstutzen mit Dichtring</b> Measuring connection with sealing ring Prise de pression avec joint Misuratore con guarnizione	5 Stück/Set 5 Pieces/Set 5 Pièces/Set 5 Pezzi/Set
G 1/8	230 397
G 1/4	230 398
<b>Ersatzmagnet</b> Replacement solenoid Bobine de rechange Bobina di ricambio	
DMV-... 525/11 eco	
DMV-... 5065/11 eco	auf Anfrage
DMV-... 5080/11 eco	on request
DMV-... 5100/11 eco	sur demande
DMV-... 5125/11 eco	su richesta
<b>Verschlußschraube, flach mit O-Ring</b> Locking screw flat and O-ring Bouchon plat avec joint torique Vite di chiusura, piatta con O-ring	5 Stück/Set 5 Pieces/Set 5 Pièces/Set 5 Pezzi/Set
G 1/8	230 432
<b>Teller für Magnetbefestigung</b> Disk for attaching solenoid Disque pour la fixation de la bobine Piatto per fissaggio bobina	
DMV-... 525/11 eco	231 592
DMV-... 5065/11 eco	231 592
DMV-... 5080/11 eco	231 612
DMV-... 5100/11 eco	231 613
DMV-... 5125/11 eco	231 613
<b>Einsteckscheibe</b> Insert washer Disque à emboîtement Dischetto da inserire	
DMV-... 525/11 eco	231 563
DMV-... 5065/11 eco	231 563
DMV-... 5080/11 eco	231 564
DMV-... 5100/11 eco	231 787
DMV-... 5125/11 eco	231 787

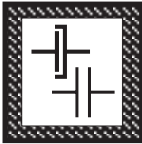


Arbeiten am Doppelmagnetventil dürfen nur von Fachpersonal durchgeführt werden.

Work on the double solenoid valve may only be performed by specialist staff.

Seul du personnel spécialisé peut effectuer des travaux sur l'électrovanne double.

Qualsiasi operazione effettuata sulle valvole doppie deve essere fatta da parte di personale competente.

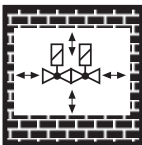


Flanschflächen schützen. Schrauben kreuzweise anziehen.

Protect flange surfaces. Tighten screws crosswise.

Protéger les surfaces de brides. Serrer les vis en croisant.

Proteggere le superfici della flangia. Stringere le viti in modo incrociato.

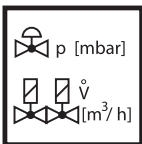


Direkter Kontakt zwischen Doppelmagnetventil und dem aushärtendem Mauerwerk, Betonwänden, Fußböden ist nicht zulässig.

Do not allow any direct contact between the double solenoid valve and hardened masonry, concrete walls or floors.

Eviter tout contact direct entre l'électrovanne double et la maçonnerie, les cloisons en béton et planchers en cours de séchage.

Non è consentito il contatto diretto fra la valvola dopie e murature invecchiate, pareti in calcestruzzo, pavimenti.



Nennleistung bzw. Drucksollwerte grundsätzlich am Gasdruckregelgerät einstellen. Leistungsspezifische Drosselung über das Doppelmagnetventil.

Always adjust nominal output or pressure set-points on the gas pressure regulator and performance-specific throttling using the DMV

Régler toujours le débit nominal ou les pressions de consigne sur le régulateur de pression. Limitation au niveau de DMV, en fonction du débit.

Effettuare in linea di massima la regolazione di potenza nominale e valori nominali di pressione sul regolatore di pressione gas. La regolazione specifica di potenza va fatta attraverso la DMV

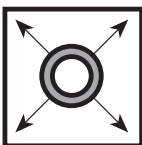


Bei Teilewechsel auf einwandfreie Dichtungen achten.

When changing parts, make sure that seals are in good condition.

En cas de remplacement de pièces, vérifier que les joints ne présentent aucun défaut.

Sostituendo le varie parti controllare sempre tutte le guarnizioni affinché siano perfettamente a tenuta.



Rohrleitungsdichtheitsprüfung: Kugelhahn vor den Armaturen / DMV schließen.

Pipeline leakage test: close ball valve upstream of fittings/DMV.

Contrôle de l'étanchéité de la conduite: fermer le robinet à boisseau sphérique avant les électrovannes / DMV.

Per la prova di tenuta delle tubature: chiudere il rubinetto a sfera davanti ai corpi valvola / DMV.

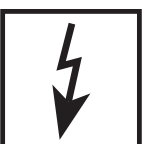


Nach Abschluß von Arbeiten am Doppelmagnetventil: Dichtheitskontrolle und Funktionskontrolle durchführen.

On completion of work on the double solenoid valve, perform a leakage and function test.

Une fois les travaux sur l'électrovanne double terminés, procéder toujours à un contrôle d'étanchéité et de fonctionnement.

Al termine dei lavori effettuati su una valvola elettromagnetica doppia: predisporre un controllo sia della tenuta che del funzionamento.



Niemals Arbeiten durchführen, wenn Gasdruck oder Spannung anliegt. Offenes Feuer vermeiden. Öffentliche Vorschriften beachten.

Never perform work if gas pressure or power is applied. No naked flame. Observe public regulations.

Ne jamais effectuer des travaux lorsque la pression ou la tension sont présentes. Eviter toute flamme ouverte. Observer les réglementations.

In nessun caso si debbono effettuare lavori in presenza di pressione gas o di tensione elettrica. Evitare i fuochi aperti e osservare le prescrizioni pubbliche.

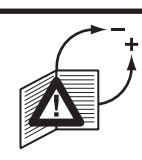


Bei Nichtbeachtung der Hinweise sind Personen- oder Sachfolgeschäden denkbar.

If these instructions are not heeded, the result may be personal injury or damage to property.

En cas de non-respect de ces instructions, des dommages corporels ou matériels sont possible.

La non osservanza di quanto suddetto può implicare danni a persone o cose.



Alle Einstellungen und Einstellwerte nur in Übereinstimmung mit der Betriebsanleitung des Kessel-/Brennerherstellers ausführen.

Any adjustment and application-specific adjustment values must be made in accordance with the appliance-/boiler manufacturers instructions.

Effectuer tous les réglages et réaliser les valeurs de réglage uniquement selon le mode d'emploi du fabricant de chaudières et de brûleurs.

Realizzare tutte le impostazioni e i valori impostati solo in conformità alle istruzioni per l'uso del costruttore della caldaia/ del bruciatore.



Die Druckgeräterichtlinie (PED) und die Richtlinie über die Gesamtenergieeffizienz von Gebäuden (EPBD) fordern eine regelmäßige Überprüfung der Wärmeerzeuger zur langfristigen Sicherstellung von hohen Nutzungsgraden und somit geringster Umweltbelastung.  
Es besteht die Notwendigkeit sicherheitsrelevante Komponenten nach Erreichen ihrer Nutzungsdauer auszutauschen:

The Pressure Equipment Directive (PED) and the Energy Performance of Buildings Directive (EPBD) require a periodic inspection of heat generators in order to ensure a high degree of efficiency over a long term and, consequently, the least environmental pollution.  
It is necessary to replace safety-relevant components after they have reached the end of their useful life:

La directive concernant les chauffe-bains à pression (PED) et la directive sur la performance énergétique des bâtiments (EPBD) exigent une vérification régulière des générateurs de chaleur afin de garantir à long terme des taux d'utilisation élevés et par conséquent une charge environnementale minimum. Il est nécessaire de remplacer les composants relatifs à la sécurité lorsqu'ils ont atteint la fin de leur vie utile:

La direttiva per apparecchi a pressione (PED) e la direttiva per l'efficienza dell'energia totale per edifici (EPBD), esigono il controllo regolare degli generatori di calore per la garanzia a lungo termine di un alto grado di rendimento e con ciò di basso inquinamento ambientale.  
Ciò rende necessaria la sostituzione di componenti rilevanti dal punto di vista della sicurezza alla scadenza della loro durata di utilizzazione:

Sicherheitsrelevante Komponente Safety relevant component Composant relatif à la sécurité Componenti rilevanti dal punto di vista della sicurezza	Konstruktionsbedingte Lebensdauer Designed Lifetime Durée de vie prévue Durata di vita di progetto		CEN-Norm CEN-Standard CEN-Norme CEN-Norma
	Zyklenzahl Operating cycles Cycle d'opération Numero di cicli di funzionamento di progetto	Zeit [Jahre] Time [years] Durée [année] Periodo [anni]	
Ventilprüfsysteme / Valve proving systems Systèmes de contrôle de vannes / Sistemi di controllo valvole	250.000	10	EN 1643
Gas/Gaz Druckwächter / Pressure switch / Manostat / Pressostati	50.000	10	EN 1854
Luft/Air/Aria Druckwächter / Pressure switch / Manostat / Pressostati	250.000	10	EN 1854
Gas mangelschalter / Low gas pressure switch Pressostat gaz basse pression / Pressostati gas di minima pressione	N/A	10	EN 1854
Feuerungsmanager / Automatic burner control Dispositif de gestion de chauffage / Gestione bruciatore	250.000	10	EN 298 (Gas/Gaz) EN 230 (Öl/Oil/ Mazout/Olio)
UV-Flammenfühler <sup>1</sup> Flame detector (UV probes) <sup>1</sup> Capteur de flammes UV <sup>1</sup> Sensore fiamma UV <sup>1</sup>	N/A	10.000 Betriebsstunden Operating hours Heures de service Ore di esercizio	---
Gasdruckregelgeräte <sup>1</sup> / Gas pressure regulators <sup>1</sup> Dispositifs de réglage de pression du gaz <sup>1</sup> Regolatori della pressione del gas <sup>1</sup>	N/A	15	EN 88-1 EN 88-2
Gasventil mit Ventilprüfsystem <sup>2</sup> Gas valve with valve testing system <sup>2</sup> Vanne de gaz avec système de contrôle de vanne <sup>2</sup> Valvola del gas con sistema di controllo valvola <sup>2</sup>	nach erkanntem Fehler after error detection après détection d'erreur dopo segnalazione di errore		EN 1643
Gasventil ohne Ventilprüfsystem <sup>2</sup> Gas valve without valve testing system <sup>2</sup> Vanne de gaz sans système de contrôle de vanne <sup>2</sup> Valvola del gas senza sistema di controllo valvola <sup>2</sup>	50.000 - 200.000 abhängig von der Nennweite depends on diameter selon la taille a seconda della dimensione di connessione	10	EN 161
Gas-Luft-Verbundsysteme / Gas-air ratio control system Systèmes combinés gaz/air / Sistemi di miscelazione gas-aria	N/A	10	EN 88-1 EN 12067-2
<sup>1</sup> Nachlassende Betriebseigenschaften wegen Alterung / Performance decrease due to ageing Réduction de performance due au vieillissement / Riduzione delle prestazioni dovuta all'invecchiamento <sup>2</sup> Gasfamilien II, III / Gas families II, III / Familles de gaz II, III / per i gas delle famiglie II, III N/A nicht anwendbar / not applicable / ne peut pas être utilisé / non può essere usato			

Änderungen, die dem technischen Fortschritt dienen, vorbehalten / We reserve the right to make modifications in the course of technical development.  
Sous réserve de tout modification constituant un progrès technique / Ci riserviamo qualsiasi modifica tecnica e costruttiva

Hausadresse  
Head Offices and Factory  
Usine et Services Administratifs  
Amministrazione e Stabilimento

Karl Dungs GmbH & Co. KG  
Karl-Dungs-Platz 1  
D-73660 Urbach, Germany  
Telefon +49 (0)7181-804-0  
Telefax +49 (0)7181-804-166

Briefadresse  
Postal address  
Adresse postale  
Indirizzare la corrispondenza a

Karl Dungs GmbH & Co. KG  
Postfach 12 29  
D-73602 Schorndorf  
e-mail info@dungs.com  
Internet www.dungs.com