

Systemtrenner Bauart CA Typ CA 2096

Rp 1/2" - Rp 3/4"

Technische Daten

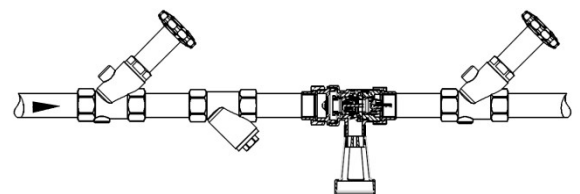
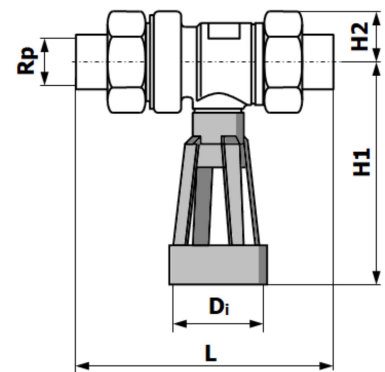
Typ:	CA 2096
Funktion:	Systemtrenngerät Bauart CA mit nicht kontrollierbarer Mitteldruckzone
Betriebsdruck:	Max. 10 bar
Mindestfliessdruck:	Min. 1.5 bar
Anschluss:	Verschraubung mit Innengewinde
Einbau:	Das Systemtrenngerät darf nur horizontal eingebaut werden. Für Revisionszwecke muss vor und nach dem Gerät eine Absperrarmatur eingebaut werden. Um Störungen durch Verunreinigungen zu vermeiden, muss ein Schmutzfänger eingebaut werden.
Wartung:	Systemtrenngeräte der Bauart CA sind gemäss SVGW W3/E2 nicht wartungspflichtig.
Medium:	Trinkwasser, neutrale, saubere und flüssige
Mediumstemp.:	Max. +65°C
Zulassung:	SVGW-W

Werkstoffe

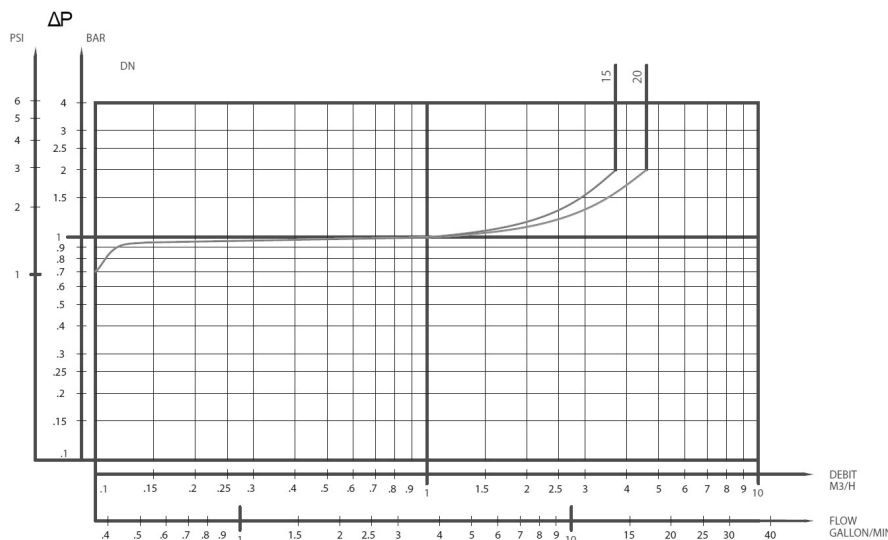
Gehäuse:	Messing
Innenteile:	Messing / POM
Dichtung:	EPDM
Auslauftrichter:	Kunststoff

Abmessungen (mm)

Art.-No.	Rp	L	Di	H1	H2	Q (2m/s)
3781	1/2"	105	40	99	25	1.4 m ³ /h
3782	3/4"	105	40	99	25	2.3 m ³ /h



Durchflussdiagramm



Technische Änderungen und Irrtümer vorbehalten.

Copyright by Hiltbrand Systemtechnik AG