

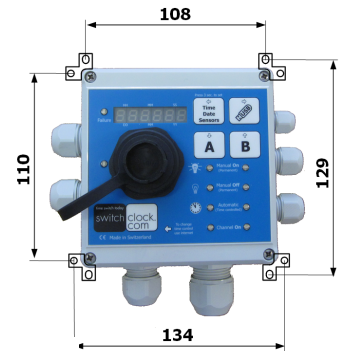
## switchclock 2-Kanal mit Wassermelder WM-HST

### switchclock

<b>Technik:</b>	2- Kanal-Tages-, -Wochen- und Jahresschaltuhr mit Sensor-Anschlussmöglichkeit (bei festem Internetanschluss Fernbedienung und Fernanzeigen möglich)
<b>Gehäuse:</b>	Polycarbonat, grau mit Folientastatur
<b>Anschlussspannung:</b>	230 VAC (50/60Hz)
<b>Schutzart:</b>	IP65
<b>Zulassung:</b>	ENEC (Konformität Europäische Sicherheitsnormen)
<b>Befestigung:</b>	Wandbefestigungslaschen
<b>Einstellungen:</b>	Einstellung/Konfiguration via Computer mit Internetzugang

### Wassermelder Typ WM-HST (leitende Medien)

<b>Typ:</b>	WM-HST (nur an switchclock anschliessbar)
<b>Abmessungen:</b>	70x50x23 (-35)
<b>Gehäuse:</b>	Kunststoff (POM)
<b>Elektroanschluss:</b>	Kabelende 3.5 Meter, 2x 0.75mm <sup>2</sup>
<b>Schutzart:</b>	IP67
<b>Befestigung:</b>	Zentrale Bohrung $\varnothing$ 6 mm für fixe Befestigung oder loses Aufstellen. Der Melder hat 3 höhenverstellbare Stellschrauben M4 Dreipunkt $\rightarrow$ kein Wackeln.



**made in switzerland +**

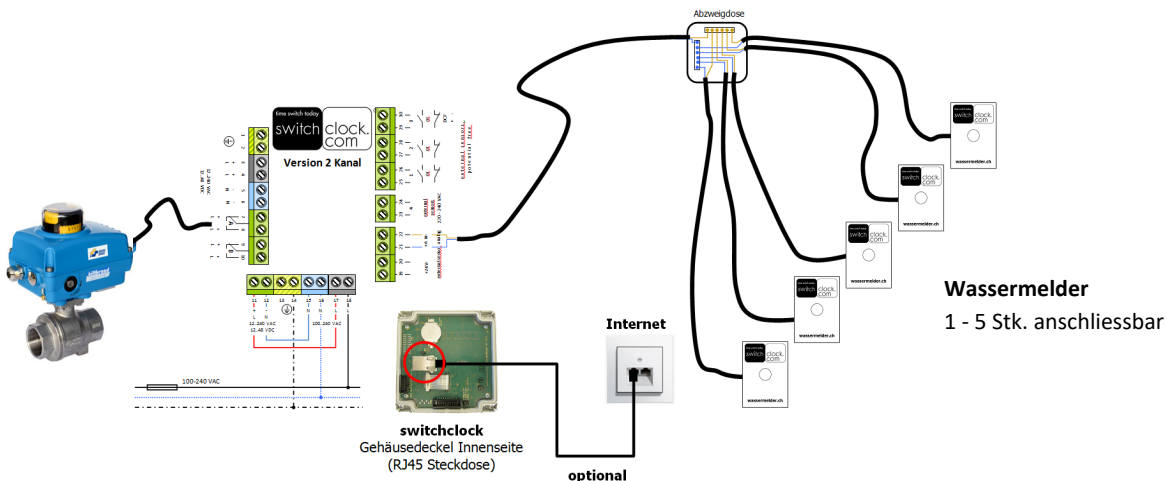
### Bestelldaten

Artikel	Art.-No.
SC 2 Kanal	05 100000
SC 4 Kanal Version D	05 100101
SC Wassermelder WM-HST	05 100960

Artikel	Rp	Art.-No.
Kugelhahn mit el. Stellantrieb	1/2"	08 05 05X TW230
Kugelhahn mit el. Stellantrieb	3/4"	08 05 07X TW230
Kugelhahn mit el. Stellantrieb	1"	08 05 10X TW230
Kugelhahn mit el. Stellantrieb	1 1/4"	08 05 12X TW230
Kugelhahn mit el. Stellantrieb	1 1/2"	08 05 15X TW230
Kugelhahn mit el. Stellantrieb	2"	08 05 20X TW230

**Hinweis:** Stellantriebe auch in 24 V(AC/DC) erhältlich.

### Elektro-Anschlussschema (Vorschlag):



Technische Änderungen und Irrtümer vorbehalten

Copyright by Hiltbrand Systemtechnik AG