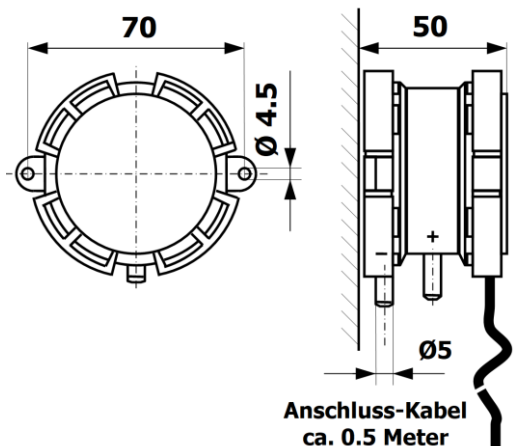


## Differenzdruck-Sensor Typ DDS

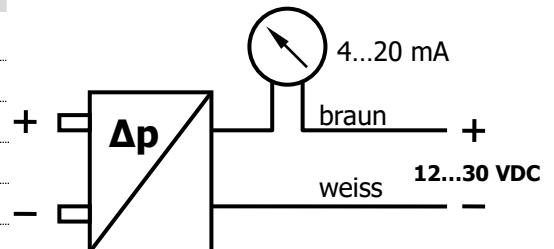
Funktion	
<b>Funktion:</b>	Dient zur Umwandlung eines Druckwertes (20..6000 Pa) in ein stetiges elektrisches Signal (4..20 mA, 0..10 VDC)
Zur Info:	100 Pa = 1 mbar



Technische Daten	
<b>Typ:</b>	DDS
<b>Werkstoffe:</b>	Kunststoff, Ultramid glasfaserverstärkt
<b>Druckanschluss:</b>	Schlauchtüllen Ø 5 mm
<b>Messbereich:</b>	Siehe unten
<b>Anschlussspannung:</b>	15-30 VDC oder 24 VAC 50 Hz ±15%
<b>Ausgangssignal:</b>	4..20 mA oder 0..10 VDC
<b>Genauigkeit:</b>	Kleiner ± 0.5 % der Messspanne
<b>Anschluss elektr.</b>	Kabelende 0.5 Meter
<b>Schutzart:</b>	IP65
<b>Medium:</b>	Luft, neutrale, saubere gasförmige Medien
<b>Mediumstemp.:</b>	0°C / +30°C
<b>Umgebungstemp.:</b>	0 °C / +50°C
<b>Einbaulage:</b>	Wandmontage (senkrecht)



Zweileiter-Technik (4..20 mA)	
<b>Art.-No.</b>	<b>Messbereich</b>
402510 0100 2L	20..100 Pa
402510 0200 2L	20..200 Pa
402510 0500 2L	20..500 Pa
402510 1000 2L	20..1000 Pa
402510 2000 2L	20..2000 Pa
402510 4000 2L	20..4000 Pa
402510 6000 2L	20..6000 Pa



Dreileiter-Technik (0..10 VDC)	
<b>Art.-No.</b>	<b>Messbereich</b>
402510 0100 3L	20..100 Pa
402510 0200 3L	20..200 Pa
402510 0500 3L	20..500 Pa
402510 1000 3L	20..1000 Pa
402510 2000 3L	20..2000 Pa
402510 4000 3L	20..4000 Pa
402510 6000 3L	20..6000 Pa

