

Strömungskontrollschalter Typ SKS

Technik

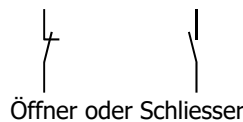
Mechanischer Paddelschalter in einem Stahlrohr zur Betätigung eines potentialfreien elektrischen Schalters (Öffner- oder Schliesserkontakt).

Funktion

Das Rohr mit dem integrierten Paddelschalter wird unterhalb eines Systemtrenners (CA oder BA) in das Abflussrohr eingebaut. Das Rohr kann um 90° gedreht werden, somit ist eine Einführung des Paddels von links oder rechts möglich. Findet ein unzulässig langes Abströmen des Systemtrenners statt, so wird das Paddel bzw. das elektrische Schaltelement betätigt. Diese Kontaktbetätigung wird an switchclock (Steuergerät) weitergeleitet und ausgewertet.

Technische Daten

Anschluss:	Rohr mit Gewindestange und Halteplatte
Medien:	Wasser, neutrale, saubere und flüssige
Mediumstemperatur:	-0°C / +100°C
Einbaulage:	Vertikal, Wasserfluss nach unten
EI. Schaltelement:	Reedkontakt 5 VAC/DC - 230 VAC/DC, 2.0A

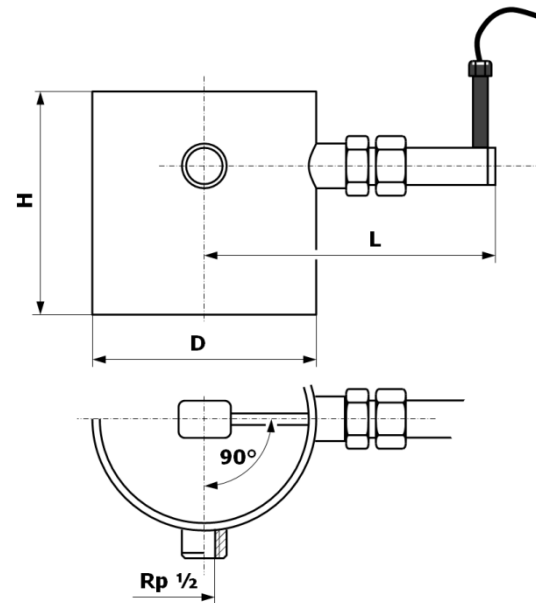


Werkstoffe

Rohr:	V2A
Sensor:	Messing
Kabel:	Rundkabel 2 x 0.5 mm ² , Länge 1.5 m (kann bauseits verlängert werden)

Abmessungen (mm)

Art.-No.	D	H	L
05 100970	88.6	80	132



Optional: Automatische Absperrarmatur vor dem Systemtrenner mit switchclock



Das Signal des unerlaubten Abströmens wird von switchclock (Steuergerät) ausgewertet. Der Motorkugelhahn sperrt die Zuleitung ab und bleibt bis zur Beseitigung der Störungsursache, in der Stellung verriegelt.

- **Motorkugelhahn Hiltbrand mit SVGW-W Zulassung** **Rp 1/2" - 2"**
- **Absperrklappe mit el. Stellantrieb Hiltbrand mit SVGW-W** **DN32 - 350**

Diese automatischen Armaturen verursachen keine Druckschläge beim Öffnen oder Schliessen.

switchclock übernimmt mehrere Funktionen:

1. Periodische Betätigung der automatischen Absperrarmatur. Der Zeitpunkt und die Dauer der Betätigung, können beim Einstellen frei gewählt werden (=Funktionserhalt Absperrarmatur).
2. Schliessen der automatischen Armatur mit Verriegelung im Störfall.
3. Fehlerquittierung über die Folientastatur.
4. Betätigung der Absperrarmatur: Manuell **Ein**, Manuell **Aus**, oder **Automat** =Zeitschaltuhr.
5. Alarmsignal an übergeordnete Steuerung oder via E-Mail oder SMS an Benutzer (bedingt Internetanschluss am switchclock).



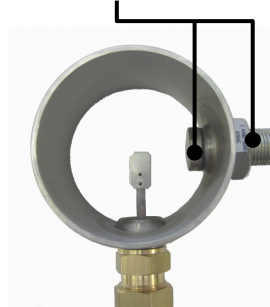
Strömungskontrollschalter Typ SKS

Montage

Die Montageplatte und die Gewindestange 1/2" müssen bauseits bereitgestellt werden.



Die Kontermutter und die Verschlusschraube mit O-Ring sind im Lieferumfang enthalten



Das Paddel muss unterhalb des Auslauftrichters in der Mitte des Wasser-Abblasestrahls positioniert werden, unabhängig vom gewählten Systemtrenner.

Montagebeispiele



Systemtrenner Hiltbrand Typ: BA-BM (gewindet)



Systemtrenner Hiltbrand Typ: BA 4760 (geflanscht)

Prinzipschema

