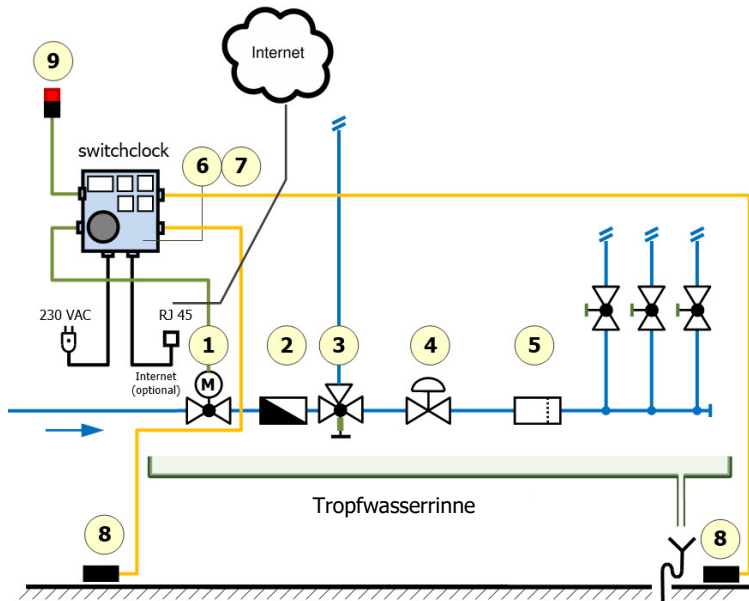




Wassermelder mit switchclock 2 Kanal



Bestelldaten			
ID	Art.-No.	Bezeichnung	Stk.
1	08 05 12X TW230	Motorkugelhahn SVGW-W	1
2	bauseits	Wasserzähler	1
3	bauseits	Handmengenregulierventil	1
4	(bauseits)	Druckreduzierventil	1
5	(bauseits)	Feinfilter	1
6	05 100000	Switchclock Universalsteuerung	1
7	05 100520	Ereignismelder Softwaremodul	opt.
8	05 100960	Wassermelder Hiltbrand	2
9	05 100972	Meldeleuchte	opt.

Funktionsbeschreibung:

Der Motorkugelhahn SVGW-W (Pos.1) befindet sich im Normalbetrieb in der Stellung **offen**. Die Universalsteuerung **switchclock** überwacht die **Wassermelder** (max. 5 Stück).

Im Falle eines **Wasseraustritts** fährt der Motorkugelhahn unverzüglich in die Stellung geschlossen und verriegelt. Gleichzeitig kann via **Ereignismelder** an bis zu **5 Email-Adressen** eine **Alarmmeldung** gesendet werden. (switchclock muss hierzu direkt mit dem Internet verbunden sein)

Optional kann eine Meldeleuchte (z.B. Blitzlicht) oder ein Horn installiert werden. So kann ein Wasseraustritt, auf Wunsch auch **optisch** und/oder **akustisch** angezeigt werden.

Um **Stand Schäden** am Motorkugelhahn zu vermeiden, wird dieser automatisch 1x pro Woche kurz in die Stellung geschlossen gefahren => Funktionserhalt. Der Zeitpunkt der Funktionserhalt-Schaltung frei und somit individuell definiert werden.