

Taster-Einsatz Typ TE

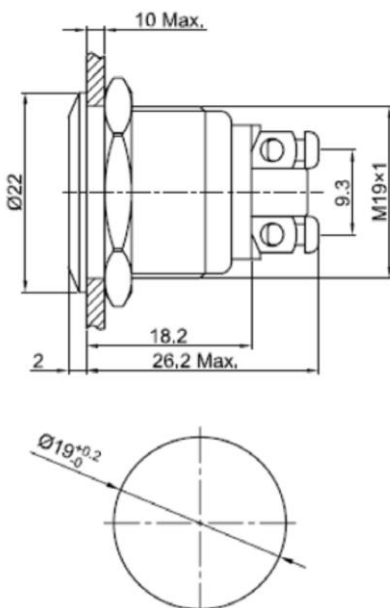
Funktion	
Funktion:	Potentialfreier elektrischer Tastereinsatz zum Schliessen eines Stromkreises mit Impulsfunktion. Flache Bauform

Technische Daten	
Typ:	TE
Technik:	Goldfarben: Schliesserkontakt COM, NO Silberfarben: Wechselkontakt COM, NO, NC
Werkstoff:	Taster goldfarben: Messing Taster silberfarben: Edelstahl Gehäuse: Kunststoff
Schaltleistung:	24 VAC/VDC (0.2A)
Anschluss elektrisch:	Goldfarben: Anschlusskabel 1m lang 2x.075mm ² Silberfarben: Lötanschluss
Schutzart:	IP65 (Frontschutz)
Umgebungstemp.:	-20°C / +60°C
Lieferumfang:	2 Stk. Kontermuttern



Bestelldaten	
Art.-No.	Typ
05 100932	Taster silberfarben
05 100933	Taster goldfarben

Abmessungen Taster goldfarben



Abmessungen Taster silberfarben

