

Sicherheitsventil für Gas Typ G211

1/2"

Technische Daten

Typ:	G211
Eigenschaften:	Sicherheitsventil für Gas EN 161, Klasse A Sicherheitsventile für Gas der Baureihe G211 sind zum Sichern, Absperren und Freigeben der Gaszufuhr zu Gasverbrauchseinrichtungen bestimmt.
Technik:	2/2 Wegeventil, direkt gesteuert Stromlos geschlossen (NC), schnell schliessend < 1 Sekunde.
Betriebsdruck:	1 bar / 4.3 bar, siehe Tabelle unten
Anschluss:	Innengewinde Rp 1/2"
Medium:	Gase der Gasfamilien 1,2,3
Umgebungstemp.:	-15°C / +60°C
Anschlussspannung:	230 VAC, 24 VAC oder 24 VDC Achtung: Spule nur auf dem Magnetventil unter Spannung setzen!
Einschaltdauer:	100%
Elektroanschluss:	Leitungsdose EN 175 301-803
Schutzart:	IP65
Einbaulage:	Antrieb senkrecht stehend bis waagrecht liegend, in trockener Umgebung, vor Feuchtigkeit schützen.
Zulassung:	SVGW-G

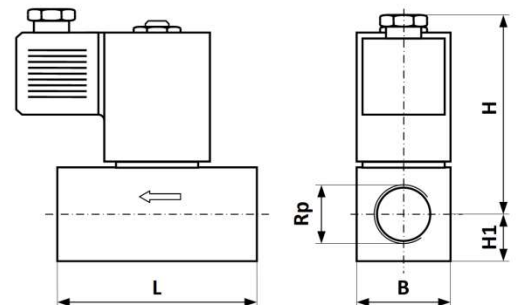


Werkstoffe

Ventilkörper:	Messing
Innenteile:	Messing / Edelstahl
Dichtung:	NBR

Abmessungen

Art.-No.:	Rp	P _{max}	L	B	H	H1	V
5367/1001/.412	1/2"	4.3 bar	54	30	65	15	230AC
5367/1001/.412 24AC	1/2"	4.3 bar	54	30	65	15	24AC
5367/1001/.412 24DC	1/2"	1.0 bar	54	30	65	15	24DC



Elektroanschluss

Elektroanschluss nach NIN und örtlichen Vorschriften.



Bei der Installation, die Spule nicht als Hebel zum Anziehen verwenden!